

Taupunktwärter Wechsler mit Display

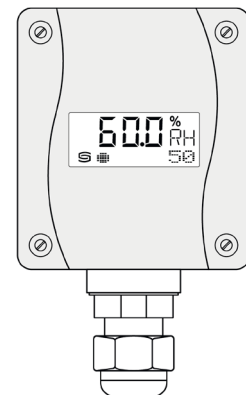
Artikelnummer: 802111 2025

Der Taupunktwärter Wechsler mit Display erkennt zuverlässig die Bildung von Tauwasser auf kalten Oberflächen wie Kühldecken oder Kaltwasserleitungen. Er misst Temperatur, relative Feuchte und die daraus resultierende Taupunkttemperatur mit hoher Genauigkeit – ganz ohne leitfähigkeitsbasierte Sensorik – und aktiviert bei Erreichen eines einstellbaren Grenzwerts zwischen 75 und 100 % r.H. über ein Potentiometer (Werkseinstellung: 75 %) automatisch den integrierten Schaltausgang. Integrierte LEDs zeigen den aktuellen Schaltzustand an, während das Display eine einfache Kontrolle der Messwerte vor Ort ermöglicht. Ideal für den Einsatz in der Gebäudeautomation, in Technikzentralen, HLK-Systemen, Reinräumen und überall dort, wo Kondensat zuverlässig vermieden werden soll.



Versorgung und Ausgang	
Ausgang	Schalter, 1 A ohmsche Last
Leistungsaufnahme	< 1,1 VA / 24 V DC; < 2,2 VA / 24 V AC
Spannungsversorgung	24 V AC (± 20 %) 15 - 36 V DC
Anschlussart	Siehe Anschlussbilder

Allgemeine Informationen	
Messgröße	Taupunkttemperatur
Messbereich Feuchte	75 % RH bis 100 % RH schaltend einstellbar über Potentiometer (75 % RH Auslieferungszustand)
Sensoren	digitaler Feuchtesensor mit integriertem Temperatursensor, kleine Hysterese, hohe Langzeitstabilität
Sensorschutz	Membranfilter
Langzeitstabilität	± 1 % / Jahr
Prozessanschluss	Endlosspannband mit Schloss aus Metall, 300 mm, für Rohre bis 3 '' (im Lieferumfang enthalten)



Umgebungsbedingungen	
Lagertemperatur	-35 °C bis +85 °C
Betriebstemperatur	-30 °C bis +70 °C
Messmedium	saubere Luft und nicht aggressive, nicht brennbare Gase

Zertifizierungen / Normen	
Schutzklasse	III (nach EN 60 730)
Schutzart	IP 65 nach EN 60 529
Normen	CE-Konformität elektromagnetische Verträglichkeit nach EN 61326 nach EMV-Richtlinie 2014/ 30/ EU

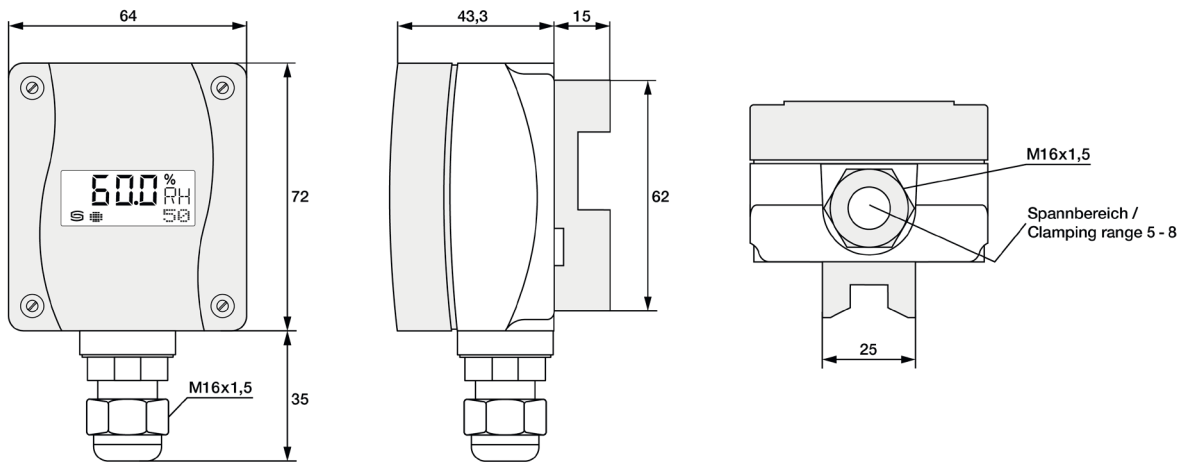
MW / KC / 26.05.2025

Testo Sensor GmbH

+49 7653 96597-71 Geschäftsführer: Peter Kräuter, Timo Löffler
 Testo-Straße 1 webshop@testo-sensor.de Amtsgericht Freiburg HRB 706025 | Umsatzsteuer-ID.: DE274417683
 D-79853 Lenzkirch Unser gesamtes Temperaturfühler- und Transmitter- Portfolio finden Sie in unserem Webshop unter: www.testo-sensor.shop

Gehäuse		Anlegekörper	
Material	Kunststoff, UV-beständig, Werkstoff Polyamid, 30 % glaskugelverstärkt	Anlegegeometrie	Block
Maße (L/B/H) (mm)	72 x 64 x 43,3	Material	Aluminium
Farbe	Verkehrsweiß (ähnlich RAL9016)	Länge (mm)	62
Verschraubung	Kabelverschraubung, 0, Kunststoff, M16x1,5, Zugentlastung, auswechselbar	Breite (mm)	25
elektrischer Anschluss	0,14 - 1,5 mm ² , über Schraubklemmen auf Platine	Höhe (mm)	15
Verschluss	mit Schnellverschlusschrauben		
Display			
Zweizeilig, beleuchtet, Zur Anzeige der Ist-Feuchte und des Schaltzustands des Wechslers			
Ausschnitt (B/H) (mm)	ca. 36 x 15		
Standardmäßig wird im Display in der ersten Zeile die relative Feuchte angezeigt. In der zweiten Zeile ist links die Information zum Schaltzustand der Relais (als Kreis) sichtbar, sowie rechts der jeweilige Schaltwert in % RH (Schaltpunkt über Potentiometer einstellbar, Auslieferungszustand 75 % RH).			
Kreis, leer	Wechsler im Ruhezustand		
Kreis, voll	Wechsler angezogen		

Technische Zeichnung

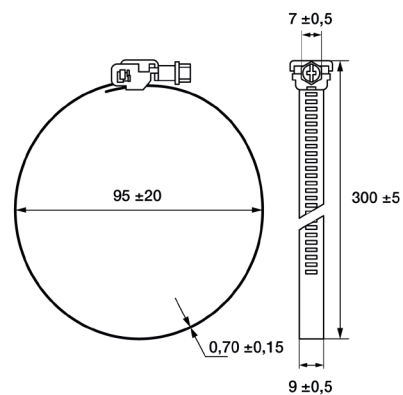


Alle Maßangaben in mm

Lieferung und Verpackung

Lieferung	Transmitter, Spannband, Bedienungsanleitung
Verpackung	einzel verpackt im Karton

Endlosspannband mit Schloss aus Metall (Im Lieferumfang enthalten)

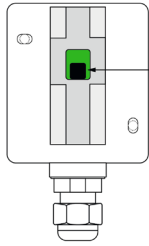


Spannbereich	für Rohre bis 3 "
Material	Metall
Maße (L/B) (mm)	300 / 9
Verschluss	Schraubverschluss

MW / KC / 26.05.2025

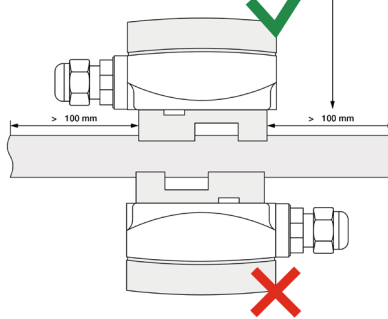
Testo Sensor GmbH

Wichtige Montagehinweise

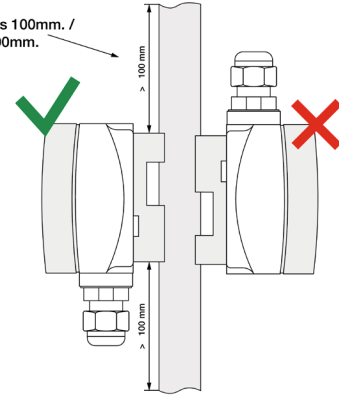


Sensor muss frei bleiben!
Umgebungsluft darf nicht abgeschnitten werden. /
The sensor must remain clear!
Ambient air must not be cut off.

Montageschema Gehäuse /
Mounting diagram housing



Abstand mindestens 100mm. /
Distance at least 100mm.



Der Taupunktwächter wird mit Spannbänder direkt auf metallisch blanken Rohrleitungen oder auf glatten, fettfreien Flächen wie Kühldecken montiert. Für eine zuverlässige Messung der Taupunkttemperatur ist auf guten Wärmekontakt zur Oberfläche sowie ungehinderten Luftstrom zum Sensor zu achten.

Schaltbilder und Belegung (Bitte lesen Sie auch die Bedienungsanleitung vor dem Anschluss des Transmitters)

Schaltbild (unbetaut)	Schaltbild (betaut)
<p>Potentiometer / Potentiometer Einstellung Schaltpunkt / Swithpoint setting 75 % ... 100 % RH</p>	<p>Potentiometer / Potentiometer Einstellung Schaltpunkt / Swithpoint setting 75 % ... 100 % RH</p>
<p>Belegung</p> <p>1 = +UB 24V AC/DC</p> <p>2 = frei</p> <p>3 = GND</p> <p>13 = Schließer</p> <p>11 = Wechselkontakt</p> <p>12 = Öffner</p>	<p>Funktion Wechsler</p> <p>LED kurze Impulse = Relais aktiv --> Schaltpunkt unterschritten IST-Feuchte < eingestellter Schaltpunkt (nicht betaut)</p> <p>LED lange Impulse = Relais inaktiv --> Schaltpunkt überschritten IST-Feuchte > eingestellter Schaltpunkt (betaut)</p>
<p>Der Relaisausgang ist angesteuert (Kontakt 13-11 geschlossen) bei Unterschreitung des eingestellten Schaltpunkts (Auslieferungszustand 75 % RH) und öffnet (Kontakt 12-11 geschlossen) im Fehlerfall (Netzausfall, Kondensation).</p>	

MW / KC / 26.05.2025