

Taupunktwächter 0-10 V

Artikelnummer: 802111 1023

Der Taupunktwächter 0–10 V schützt zuverlässig vor Kondensatbildung auf Kaltwasserleitungen, Kühldecken oder anderen kühlen Flächen. Durch die kontinuierliche Messung von Temperatur, relativer Luftfeuchtigkeit und der daraus abgeleiteten Taupunkttemperatur erkennt das Gerät frühzeitig kritische Feuchtebedingungen – ganz ohne leitfähigkeitsbasierte Sensorik. Das analoge Ausgangssignal (0–10 V) ermöglicht eine einfache Integration in Regel- und Steuerungssysteme der Gebäudeautomation oder industriellen Prozesse. So lassen sich zum Beispiel Lüftungsanlagen, Heizregister oder Kühldecken automatisiert ansteuern, um die Entstehung von Tauwasser zu verhindern. Ideal geeignet für Anwendungen in Rechenzentren, Technikräumen, Reinräumen, Lüftungskanälen und HLK-Systemen – überall dort, wo feuchtigkeitsempfindliche Komponenten geschützt werden müssen.

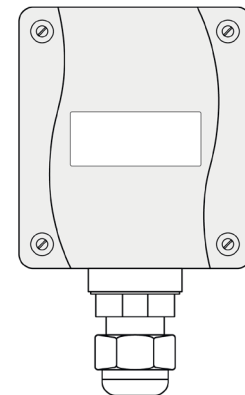


Versorgung und Ausgang	
Ausgang	0 - 10 V, 1 A ohmsche Last
Leistungsaufnahme	< 1,1 VA / 24 V DC; < 2,2 VA / 24 V AC
Spannungsversorgung	24 V AC (± 20 %) 15 - 36 V DC
Anschlussart	Siehe Anschlussbilder

Allgemeine Informationen	
Messgröße	Taupunkttemperatur
Messbereich Feuchte	0 % RH bis 100 % RH - stetige Messung
Sensoren	digitaler Feuchtesensor mit integriertem Temperatursensor, kleine Hysterese, hohe Langzeitstabilität
Sensorschutz	Membranfilter
Langzeitstabilität	± 1 % / Jahr
Prozessanschluss	Endlosspannband mit Schloss aus Metall, 300 mm, für Rohre bis 3 '' (im Lieferumfang enthalten)

Umgebungsbedingungen	
Lagertemperatur	-35 °C bis +85 °C
Betriebstemperatur	-30 °C bis +70 °C
Messmedium	saubere Luft und nicht aggressive, nicht brennbare Gase

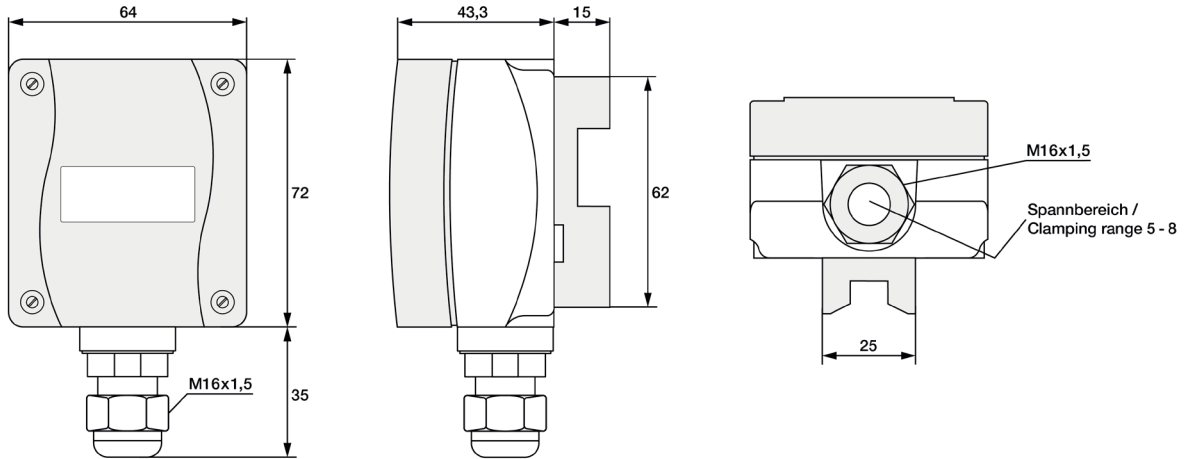
Zertifizierungen / Normen	
Schutzklasse	III (nach EN 60 730)
Schutzart	IP 65 nach EN 60 529
Normen	CE-Konformität elektromagnetische Verträglichkeit nach EN 61326 nach EMV-Richtlinie 2014/ 30/ EU



Testo Sensor GmbH

Gehäuse		Anlegekörper	
Material	Kunststoff, UV-beständig, Werkstoff Polyamid, 30 % glaskugelverstärkt	Anlegegeometrie	Block
Maße (L/B/H) (mm)	72 x 64 x 43,3	Material	Aluminium
Farbe	Verkehrsweiß (ähnlich RAL9016)	Länge (mm)	62
Verschraubung	Kabelverschraubung, 0, Kunststoff, M16x1,5, Zugentlastung, auswechselbar	Breite (mm)	25
elektrischer Anschluss	0,14 - 1,5 mm ² , über Schraubklemmen auf Platine	Höhe (mm)	15
Verschluss	mit Schnellverschlusschrauben		

Technische Zeichnung

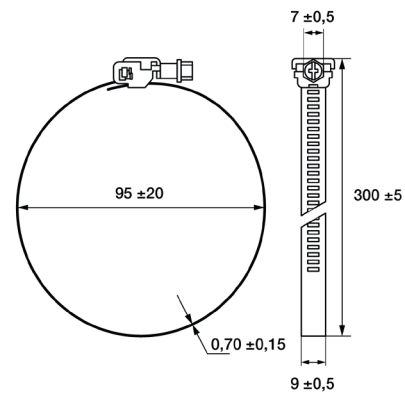


Alle Maßangaben in mm

Lieferung und Verpackung

Lieferung	Transmitter, Spannband, Bedienungsanleitung
Verpackung	einzel verpackt im Karton

Endlosspannband mit Schloss aus Metall (Im Lieferumfang enthalten)



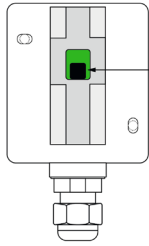
Spannbereich	für Rohre bis 3 "
Material	Metall
Maße (L/B) (mm)	300 / 9
Verschluss	Schraubverschluss

MW / KC / 26.05.2025

Testo Sensor GmbH

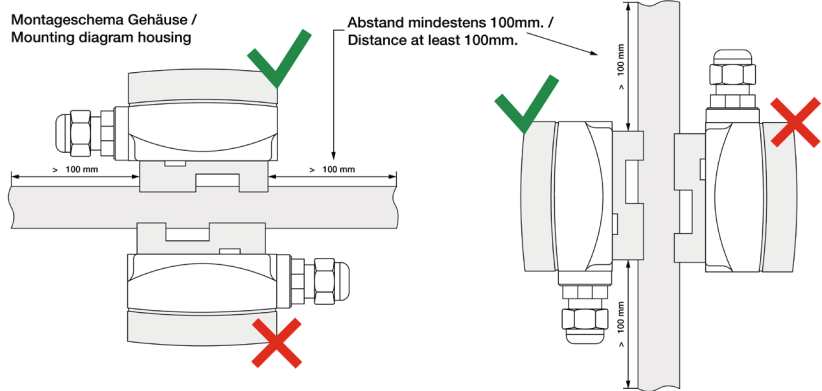
+49 7653 96597-71 Geschäftsführer: Peter Kräuter, Timo Löffler
 Testo-Straße 1 webshop@testo-sensor.de Amtsgericht Freiburg HRB 706025 | Umsatzsteuer-ID.: DE274417683
 D-79853 Lenzkirch Unser gesamtes Temperaturfühler- und Transmitter- Portfolio finden Sie in unserem Webshop unter: www.testo-sensor.shop

Wichtige Montagehinweise



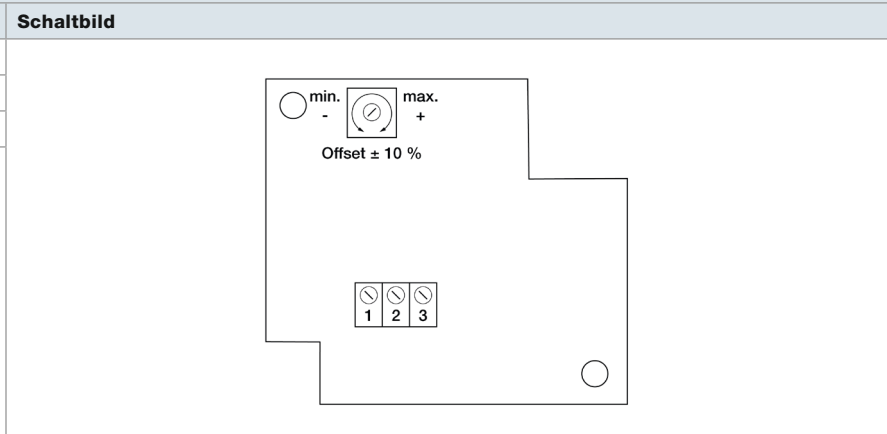
Sensor muss frei bleiben!
Umgebungsluft darf nicht abgeschnitten werden. /
The sensor must remain clear!
Ambient air must not be cut off.

Der Taupunktwächter wird mit Spannbänder direkt auf metallisch blanken Rohrleitungen oder auf glatten, fettfreien Flächen wie Kühldecken montiert. Für eine zuverlässige Messung der Taupunkttemperatur ist auf guten Wärmekontakt zur Oberfläche sowie ungehinderten Luftstrom zum Sensor zu achten.



Schaltbilder und Belegung (Bitte lesen Sie auch die Bedienungsanleitung vor dem Anschluss des Transmitters)

Belegung
1 = +UB 24V AC/DC
2 = Ausgang Betaung 0-10V (stetig)
3 = GND



MW / KC / 26.05.2025

Testo Sensor GmbH

+49 7653 96597-71
 Testo-Straße 1
 D-79853 Lenzkirch
 webshop@testo-sensor.de
 Unser gesamtes Temperaturfühler- und Transmitter- Portfolio finden Sie in unserem Webshop unter: www.testo-sensor.shop

Geschäftsführer: Peter Kräuter, Timo Löffler
 Amtsgericht Freiburg HRB 706025 | Umsatzsteuer-ID.: DE274417683