

Druckmessumformer 0-10 V

Artikelnummer: 801513 1033

Der Druckmessumformer 0-10 V wurde für den rauen Industrieinsatz und die präzise Relativdruckmessung in anspruchsvollen Prozessen entwickelt. Seine dichtungsfrei verschweißte Edelstahl-Messzelle gewährleistet höchste Medienverträglichkeit und ist unempfindlich gegenüber Druckspitzen und Vibrationen. Die UL-Zulassung unterstreicht seine Zuverlässigkeit, während das 0-10 V Signal eine einfache Integration sicherstellt.



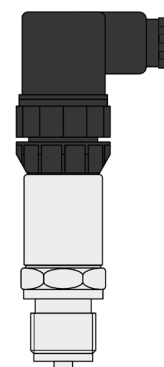
Versorgung und Ausgang	
Ausgang	0 - 10 V (3-Leiter)
Bürde	> 10kOhm
Isolationswiderstand	500 V DC
Spannungsversorgung	24 V AC / DC
Stromaufnahme	< 7 mA

Druck	
Messgröße	Relativdruck
Messprinzip	Stahlmesszelle (kein separates Druckübertragungsmittel erforderlich)
Druckbereich	Siehe Tabelle
Genauigkeit Druck	± 0,3 % v. EW.
Ansprechzeit	2 ms (typ. 1 ms)
Berstdruck	< 6 bar : 10 x EW; > 6 bar : 6 x EW (max. 2500 bar)
Überlast	< 6 bar : 5 x EW; > 6 bar : 3 x EW (max. 1500 bar)
Temperaturverhalten	± 0,02 % pro Kelvin

Körper	
Material	Edelstahl 1.4305 SUS 303
Farbe	Schwarz
Maße (L/B/H) (mm)	115 x 40 x 30
Messstoffberührende Teile	Edelstahl V2A (1.4305)
Druckanschluss	G1/2 ", hinten dichtend
elektrischer Anschluss	0,25 - 1,5 mm ² , über Steckverbinder DIN EN 175301-803-A (im Lieferumfang enthalten)

Konfigurierbare Optionen

P-Druckbereich

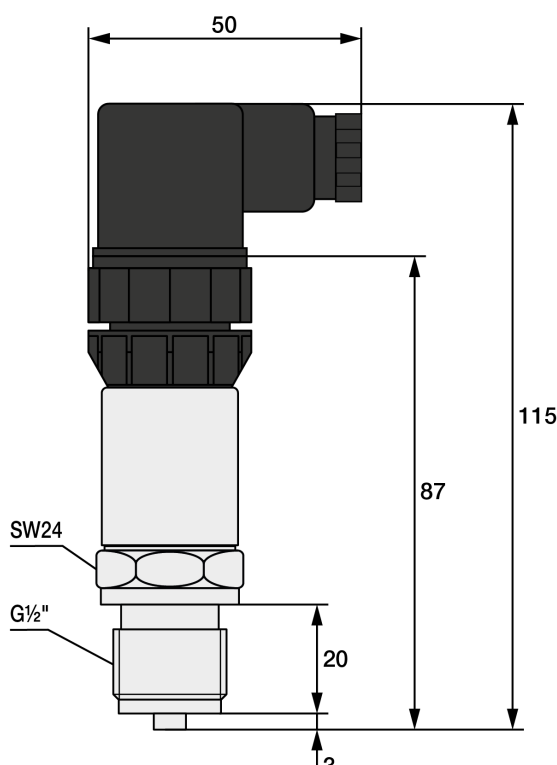
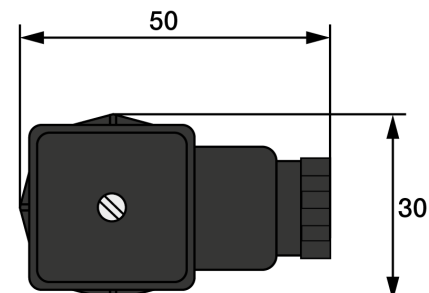


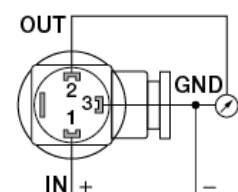
Umgebungsbedingungen	
Lagertemperatur	-50 °C bis +100 °C
Umgebungstemperatur	-30 °C bis +85 °C
Messmedium	flüssig und gasförmig
Mediumtemperatur	-40 °C bis +135 °C
Langzeitstabilität	± 0,25 % des vollen Messbereichs/Jahr

Zertifizierungen / Normen	
Schutzklasse	III (nach EN 60 730)
Schutzart	IP 65 nach EN 60 529
Normen	CE-Konformität, nach EMV-Richtlinie 2014/ 30/ EU
Prüfungen	Trinkwasserzulassung nach NSF/ANSI 61/372, UL-zertifiziert nach ANSI/UL 61010-1
Schock nach IEC 68-2-27	100g, 11 ms, Halbsinuskurve, alle 6 Richtungen, freier Fall aus 1 m auf Beton (6x)
Dauerschock nach IEC 68-2-29	40 g über 6 ms, 1000x alle 3 Richtungen
Vibration nach IEC 68-2-6	20 g, 15 bis 2000 Hu, 15 bis 25 Hz mit Amplitude ± 15 mm, 1 Oktave / Minute alle 3 Richtungen, 50 Dauerbelastungen

Lieferung und Verpackung	
Lieferung	Transmitter, Bedienungsanleitung
Verpackung	einzel verpackt im Karton

Ihr Bestell Code	P - Druckbereich		
Artikelnummer	Druckbereich	Code	Druckbereich
801513 1033	P_____	P0010	0 bar bis 1 bar
		P0025	0 bar bis 2,5 bar
		P0060	0 bar bis 6 bar
		P0100	0 bar bis 10 bar
		P0160	0 bar bis 16 bar
		P0250	0 bar bis 25 bar
		P0400	0 bar bis 40 bar

Technische Zeichnung	Draufsicht Oben
	 <p data-bbox="798 616 1463 660">Wichtige Montagehinweise</p> <p data-bbox="798 761 1463 918">Die Montage erfolgt durch direktes Einschrauben des Transmitters in die Druckleitung über den G1/2 " Prozessanschluss. Der elektrische Anschluss wird komfortabel und schnell über den mitgelieferten DIN-Steckverbinder realisiert, was eine einfache und sichere Inbetriebnahme gewährleistet. Vor Inbetriebnahme sind Druck- und elektrische Anschlüsse auf Dichtheit und korrekte Verbindung zu prüfen.</p> <p data-bbox="1228 1019 1463 1059" style="text-align: right;">Alle Maßangaben in mm</p>

Schaltbilder und Belegung (Bitte lesen Sie auch die Bedienungsanleitung vor dem Anschluss des Transmitters)	
Schaltbild	Belegung
	<p data-bbox="798 1176 1463 1209">1 = Versorgungsspannung UB+ 24V AC/DC</p> <p data-bbox="798 1209 1463 1243">2 = Ausgang Druck 0-10 V</p> <p data-bbox="798 1243 1463 1276">3 = GND</p>

MW / KC 22.09.2025