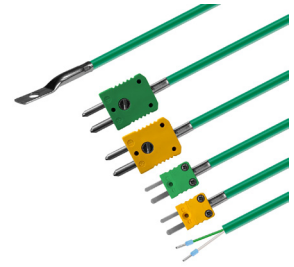


Thermoelement mit Kabelschuh Typ K mit PFA-Leitung

Artikelnr.: 802072 2211

Unser Anlege-Thermoelement mit Kabelschuh Typ K und PFA-Leitung wird für präzise Temperaturmessungen an glatten Oberflächen im Maschinen- und Apparatebau eingesetzt. Der Fühler wird über den Kabelschuh und eine M4-Verschraubung befestigt. Die PFA-Leitung bietet eine hohe Beständigkeit gegenüber Chemikalien und bleibt flexibel, sodass der Fühler im Temperaturbereich bis +260 °C zuverlässig eingesetzt werden kann. Wir bieten Ihnen verschiedene Leitungslängen und Anschlussstecker an, so dass Sie den Fühler optimal an Ihre Einbausituation anpassen können. Passende Stecker und Anschlussleitungen finden Sie in unserem Zubehör.



Allgemeine Informationen	
Messbereich	-40 °C bis +260 °C abhängig von der Anschlussleitung
Zul. °C-Bereich Leitung	-50 °C bis +260 °C
Genauigkeit	-40 °C bis +375 °C: ±1,5 °C nach DIN IEC 60584 Klasse 1

Versorgung und Ausgang	
Messelement	Thermoelement Typ K
Messstelle	Messstelle isoliert
Messsignal	Thermospannung

Umgebungsbedingungen	
Schutzart	IP54 nach DIN 60529 (abhängig von Anschlussleitung)
Feuchte- und Betauungs-festigkeit	gemäß applikationsspezifischer Qualifizierung

Zertifizierungen / Normen	
Standards	DIN EN 61326-1:2013 DIN EN IEC 63000:2019-05
Richtlinien	RoHS 2011/65/EU 2014/30/EU



- Konfigurierbare Optionen**
 E - Material Anschlussleitung
 F - Länge Anschlussleitung
 G - Stecker
 H - Knickschutz

Anlegekörper					
Bild	Anlegekörper		Bemaßung		Zeichnung
	Anlegegeometrie	Kabelschuh	Länge (mm)	15	
	Material	Edelstahl 1.4301 SUS 304	Breite (mm)	7,35	
	Befestigungsbohrung (mm)	4,5	Höhe (mm)	1	
	Wir bieten andere Anlegekörper auf Anfrage.				

E - Leitungsmaterial und Konfiguration Anschlussleitung											
Bild	Code	Art	Farbe	IP	von (°C) ¹⁾	bis (°C) ¹⁾	Außenmaterial	Isol.Litzen	Ø (mm) ²⁾	Q (mm ²)	Farbe Litzen
	E8520	Thermoleitung	Typ K ³⁾	IP67	-50	+260	PFA	PFA	2,5	0,22	gn, ws
Isolationswiderstand: ≥ 100 MOhm bei min. 100 VDC ¹⁾ Zul. °C Bereich ²⁾ Toleranz ± 0,2 mm ³⁾ Farbe gemäß IEC 584 ⁴⁾ je Thermo-paar											

MW / KC / 22.05.2025

Testo Sensor GmbH

+49 7653 96597-71 Geschäftsführer: Prof. Burkart Knospe, Timo Löffler
 Testo-Straße 1 webshop@testo-sensor.de Amtsgericht Freiburg HRB 706025 | Umsatzsteuer-ID.: DE274417683
 D-79853 Lenzkirch Unser gesamtes Temperaturfühler- und Transmitter- Portfolio finden Sie in unserem Webshop unter: www.testo-sensor.shop

F - Länge								
Code	F010	F020	F030	F040	F050	F100	F150	F200
m	1	2	3	4	5	10	15	20

Andere Längen auf Anfrage

G - Stecker			
Bild	Code	Merkmal	Technische Zeichnung - Stecker
	G01	isolierte Aderendhülsen (50 mm)	
	G12	Mini-TE-Stecker Typ K gn	
	G19	Mini-TE-Stecker Typ K ge	
	G32	TE-Stecker Typ K gn	
	G39	TE-Stecker Typ K ge	

H - Knickschutz				
Bild	Länge (mm)	Material	Code	Merkmal
	50	Federstahldraht 1.4310 SUS 302	H0	Ohne (Standard)
			H1	Metall-Knickschutzfeder

Ihr Bestell Code				
Artikelnr.	Material Anschlussleitung	Länge Anschlussleitung	Stecker	Knickschutz
802072 2211	E_____	F_____	G_____	H_____

Lieferung und Montage	
Montagehinweise	mittels Schraubbefestigung
Lieferung und Verpackung	Fühler, einzeln verpackt in PE Beutel

Wichtige Montagehinweise

Die Oberfläche muss blank poliert und frei von Rückständen sein. Bringen Sie den Fühler bitte fest an. Achten Sie bitte auf einen guten thermischen Kontakt, verwenden Sie ggf. Wärmeleitpaste. Je nach Anforderung kann es sinnvoll sein, den Fühler zu isolieren um den Einfluß der Umgebungstemperatur zu minimieren.

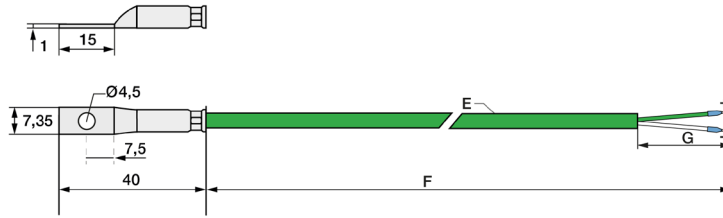
MW / KC / 22.05.2025

Testo Sensor GmbH

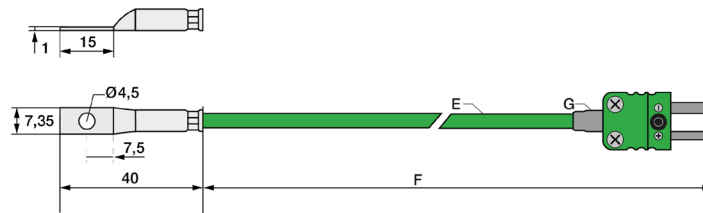
Technische Zeichnung

Konfigurierbare Optionen	E - Material Anschlussleitung F - Länge Anschlussleitung	G - Stecker H - Knickschutz	Alle Maßangaben in mm
---------------------------------	---	--------------------------------	-----------------------

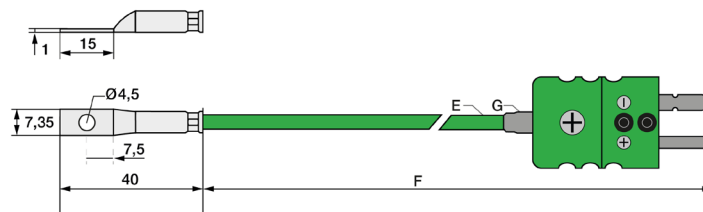
Ausführung mit isolierten Aderendhülsen



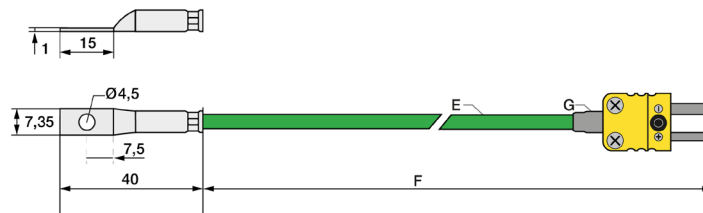
Ausführung mit Mini-TE-Stecker



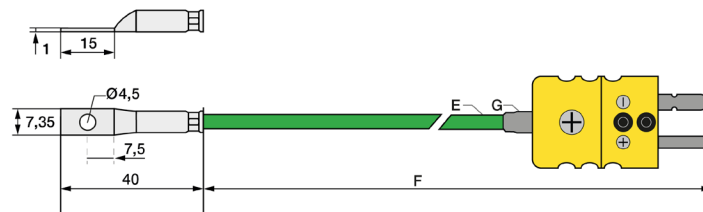
Ausführung mit TE-Stecker



Ausführung mit Mini-TE-Stecker



Ausführung mit TE-Stecker

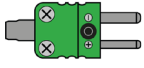
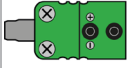
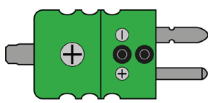
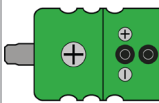
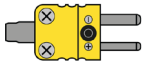
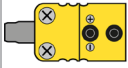
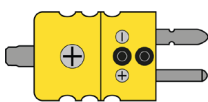
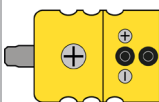


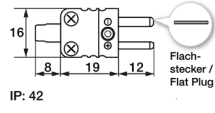
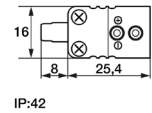
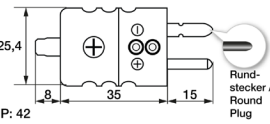
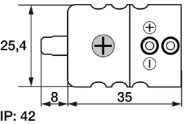
MW / KC / 22.05.2025

Testo Sensor GmbH

+49 7653 96597-71 Geschäftsführer: Prof. Burkart Knospe, Timo Löffler
 Testo-Straße 1 webshop@testo-sensor.de Amtsgericht Freiburg HRB 706025 | Umsatzsteuer-ID.: DE274417683
 D-79853 Lenzkirch Unser gesamtes Temperaturfühler- und Transmitter- Portfolio finden Sie in unserem Webshop unter: www.testo-sensor.shop


Passendes Zubehör: Stecker

G - Stecker					
Bild	Code	Merkmal	Bild	Code	Merkmal
	809140 2000	Mini-TE-Stecker Typ K gn		809100 2000	Mini-TE-Kupplung Typ K gn
	809150 2000	TE-Stecker Typ K gn		809110 2000	TE-Kupplung Typ K gn
	809140 2001	Mini-TE-Stecker Typ K ge		809100 2001	Mini-TE-Kupplung Typ K ge
	809150 2001	TE-Stecker Typ K ge		809110 2001	TE-Kupplung Typ K ge

Technische Zeichnung - Stecker		
	Mini-TE-Stecker	
	TE-Stecker	

Weitere Stecker auf Anfrage erhältlich

Passendes Zubehör: Wärmeleitpaste

Wärmeleitpaste		
Bild	Artikelnr.	809540 1000
	Inhalt	10 ml
	Wärmeleitfähigkeit	>2.5 W/mK
	Min / Max °C	-30 °C bis +280 °C
	Wärmewiderstand	< 0.126

MW / KC / 22.05.2025

Testo Sensor GmbH

Testo-Straße 1
D-79853 Lenzkirch

+49 7653 96597-71

webshop@testo-sensor.de



Unser gesamtes Temperaturfühler- und Transmitter- Portfolio finden Sie in unserem Webshop unter: www.testo-sensor.shop

Geschäftsführer: Prof. Burkart Knospe, Timo Löffler

Amtsgericht Freiburg HRB 706025 | Umsatzsteuer-ID.: DE274417683