



S+S REGELTECHNIK

# PREMASGARD® 211x

## PREMASGARD® 212x / 212x-SD

### D Bedienungs- und Montageanleitung

Druck- und Differenzdruckmessumformer,  
incl. Anschluss-Set, Kompaktform, einstellbar, kalibrierfähig,  
mit Mehrbereichsumschaltung und aktivem Ausgang

### GB Operating Instructions, Mounting & Installation

Pressure and differential pressure measuring transducers,  
including connection set, compact form, adjustable,  
calibratable, with multi-range switching and active output

### F Notice d'instruction

Convertisseur de pression et de pression différentielle,  
y compris kit de raccordement, forme compacte, réglable,  
étalonnable, avec commutation multi-gamme et sortie active

### RU Руководство по монтажу и обслуживанию

Преобразователь давления измерительный и преобразователь  
давления измерительный дифференциальный,  
вкл. комплект соединительных деталей, компактное  
исполнение, настраиваемый, калибруемый, с переключением  
между несколькими диапазонами и активным выходом

PREMASGARD® 211x



PREMASGARD® 212x



PREMASGARD® 212x-SD



S+S REGELTECHNIK GMBH  
THURN-UND-TAXIS-STR. 22  
90411 NÜRNBERG / GERMANY  
FON +49 (0) 911 / 519 47-0  
mail@SplusS.de  
www.SplusS.de



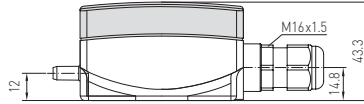
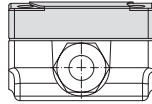
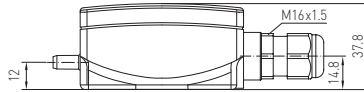
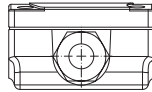
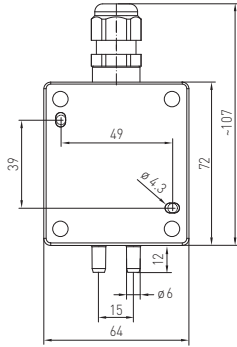
CARTONS  
ET EMBALLAGE  
PAPIER À TRIER

PREMASGARD® 211x  
PREMASGARD® 212x / 212x-SD



S+S REGELTECHNIK

Maßzeichnung  
Dimensional drawing  
Plan coté  
Габаритный чертёж



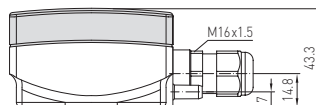
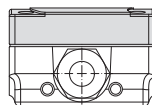
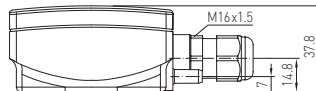
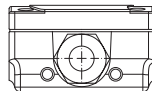
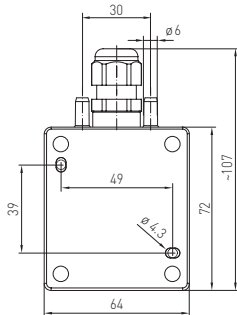
PREMASGARD® 211x



ohne Display  
without display  
sin écran  
без дисплея

mit Display  
with display  
avec écran  
с дисплеем

Maßzeichnung  
Dimensional drawing  
Plan coté  
Габаритный чертёж



PREMASGARD® 212x



ohne Display  
without display  
sin écran  
без дисплея

mit Display  
with display  
avec écran  
с дисплеем

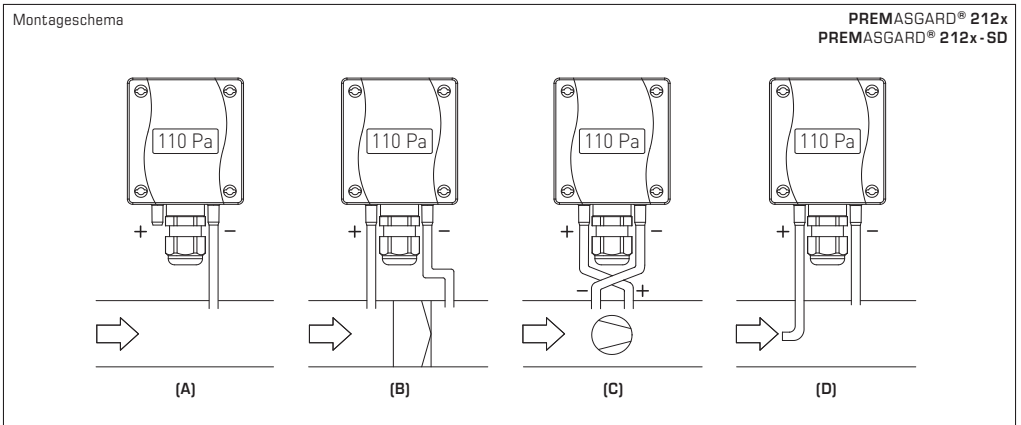
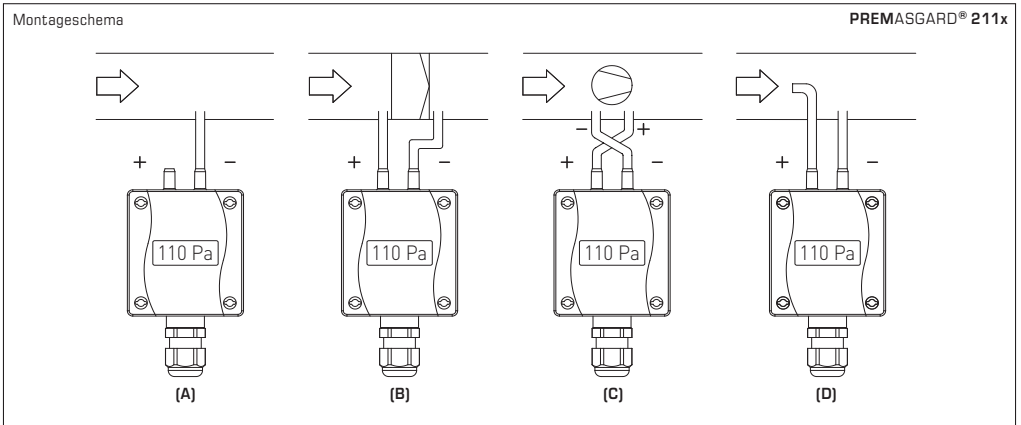
Gerätevariante mit  
**M12-Steckverbinder**  
(optional auf Anfrage)  
Device version  
with **M12 connector**  
(optional on request)  
Variante d'appareil avec  
**connecteur M12**  
(en option et sur demande)  
Вариант устройства с  
**разъемом M12**  
(опционально по запросу)

Die kalibrierfähigen, kompakten Drucksensoren der Serien **PREMASGARD® 211x / 212x / 212x-SD** sind mit 8 umschaltbaren Messbereichen, 2 umschaltbaren Ausgangssignalen (16 Geräte in einem) und optional mit Display ausgestattet und dienen zur Messung von Über-, Unter- oder Differenzdrücken und Volumenstrom der Luft. Das piezoresistive Messelement ist temperaturkompensiert und garantiert eine hohe Zuverlässigkeit und Genauigkeit. Die Drucktransmitter verfügen über eine Taste zum manuellen Nullpunktgleich und über einen einstellbaren Offset. Der Einsatz der Druckfühler erfolgt in der Reinraum-, Medizin- und Filtertechnik, in Lüftungs- und Klimakanälen, in Spritzkabinen, in Großküchen, zur Filterüberwachung und Füllstandsmessung oder zur Ansteuerung von Frequenzumrichtern. Das Messmedium des Druckmessumformers ist saubere Luft (nicht kondensierend) oder gasförmig, nicht aggressive, nicht brennbare Medien. Der Differenzdrucksensor ist inkl. Anschlussset **ASD-06** (2m Anschlussschlauch, zwei Druckanschlussnippeln, Schrauben). Weitere Gerätetypen finden Sie unter **PREMASGARD® 111x / 112x / 112x-SD** (I-Variante mit 2-Leiter-Anschluss).

<b>TECHNISCHE DATEN</b>	
Spannungsversorgung:	24V AC/DC (± 10%)
Bürde:	R <sub>a</sub> (Ohm) = 25...450 Ohm bei I-Variante
Lastwiderstand:	R <sub>L</sub> > 25kOhm bei U-Variante
Leistungsaufnahme:	< 1 W bei 24V DC; < 2VA bei 24V AC
Stromaufnahme:	< 45mA
Messfunktion:	<b>Differenzdruck, Volumenstrom</b> (radiziertes Ausgangssignal)
Messbereiche:	<b>Mehrbereichumschaltung mit 8 umschaltbaren Messbereichen</b> (siehe Tabelle)
Ausgang:	<b>umschaltbar 0-10V / 4...20mA</b> (über DIP-Schalter)
elektrischer Anschluss:	3-Leiter-Anschluss
Medientemperatur:	-20...+50 °C (temperaturkompensiert 0...+50 °C)
Druckanschluss:	mit Stutzen für Druckschlauch Ø 6 mm
Druckart:	Differenzdruck
Medium:	saubere Luft und nicht aggressive, nicht brennbare Gase
Genauigkeit:	<b>Typ 2110 / 2120 / 2120-SD</b> (100 Pa): typisch ± 3 Pa bei +25 °C <b>Typ 2111 / 2121 / 2121-SD</b> (1000 Pa): typisch ± 10 Pa bei +25 °C <b>Typ 2115 / 2125 / 2125-SD</b> (5000 Pa): typisch ± 35 Pa bei +25 °C <b>Typ 2116 / 2126</b> (10 000 Pa): typisch ± 50 Pa bei +25 °C verglichen zu kalibriertem Referenzgerät
Nullpunkt-Offset:	± 10% Messbereich
Über- / Unterdruck:	± 50 kPa
Langzeitstabilität:	± 1% pro Jahr
Signalfilterung:	<b>umschaltbar 1 s / 10 s</b> (über DIP-Schalter)
Hysterese:	0,3% EW
medienberührende Teile:	Messing, Ni, Duroplast, Si, Epoxid, RTV, BSG, UV-Silikongel
Temperaturdrift:	± 0,1% pro °C EW
Linearität:	< ± 1% EW
Gehäuse:	Kunststoff, UV-beständig, Werkstoff Polyamid, 30% glaskugelverstärkt, Farbe Verkehrsweiß (ähnlich RAL 9016), Deckel für Display ist transparent! <b>Typ 211x / 212x</b> mit <b>Schnellverschlusschrauben</b> (Schlitz-/Kreuzschlitz - Kombination) <b>Typ 212x-SD</b> mit <b>Schnappdeckel</b>
Abmessungen Gehäuse:	72 x 64 x 37,8 mm (Tyr 1 / Tyr 01 ohne Display) 72 x 64 x 43,3 mm (Tyr 1 / Tyr 01 mit Display)
Kabelanschluss:	<b>Kabelverschraubung</b> aus Kunststoff (M16 x 1,5; mit Zugentlastung, auswechselbar, Innendurchmesser 10,4 mm) <b>oder M12-Steckverbinder</b> nach DIN EN 61076-2-101 (optional auf Anfrage)
elektrischer Anschluss:	0,14 - 1,5 mm <sup>2</sup> , über Schraubklemmen
Luftfeuchte:	< 95% RH, nicht kondensierende Luft
Schutzklasse:	III (nach EN 60730)
Schutzart:	<b>Typ 211x / 212x</b> <b>IP 67</b> (nach EN 60529)* Gehäuse geprüft, TÜV SÜD, Bericht Nr. 713139052 (Tyr 1) <b>Typ 212x-SD</b> <b>IP 54</b> (nach EN 60529)* Gehäuse geprüft, TÜV SÜD, Bericht Nr. 713160960A (Tyr 01) * Gehäuse im eingebauten Zustand
Normen:	CE-Konformität, elektromagnetische Verträglichkeit nach EN 61326, EMV-Richtlinie 2014 / 30 / EU
Ausstattung:	<b>Display mit Beleuchtung</b> , zweizeilig, Ausschnitt ca. 36x15 mm (B x H), zur Anzeige des IST-Druckes

<b>ZUBEHÖR</b>		<b>Art.-Nr.</b>
<b>ASD-06</b>	<b>Anschluss-Set (im Lieferumfang enthalten)</b> bestehend aus 2 Anschlussnippel (gerade) aus ABS, 2m Schlauch aus PVC (weich, UV-beständig) und 4 Schrauben	7100-0060-3000-000
<b>ASD-07</b>	<b>2 Anschlussnippel</b> (im 90°-Winkel) aus Kunststoff ABS	7100-0060-7000-000
<b>DAL-01</b>	<b>Druckauslass</b> für Decken- oder Wandeinbau (z.B. in Reinräumen)	7300-0060-3000-001
<b>WS-04</b>	<b>Wetter- und Sonnenschutz</b> , 130 x 180 x 135 mm, aus Edelstahl <b>V2A</b> (1.4301)	7100-0040-7000-000

<b>PREMASGARD® 212x-SD</b> Druck- Differenzdruck- und Volumenstrommessumformer, <i>Standard</i> (Druckanschlüsse unten)				
Druckbereich (einstellbar)	Typ/WG01B (3-Leiteranschluss)	Ausgang (einstellbar)	Display	Art.-Nr. (mit Schnappdeckel)
<b>max. - 1000...+ 1000 Pa</b>	<b>Typ 2121-SD</b>			<b>IP 54</b>
0... 100 Pa / - 100...+ 100 Pa	PREMASGARD 2121-SD	0-10V / 4...20 mA		1301-11B7-0010-000
0... 300 Pa / - 300...+ 300 Pa	PREMASGARD 2121-SD LCD	0-10V / 4...20 mA	■	1301-11B7-2010-000
0... 500 Pa / - 500...+ 500 Pa				
0... 1000 Pa / -1000...+ 1000 Pa				
<b>max. - 5000...+ 5000 Pa</b>	<b>Typ 2125-SD</b>			<b>IP 54</b>
0...1000 Pa / -1000...+1000 Pa	PREMASGARD 2125-SD	0-10V / 4...20 mA		1301-11B7-0050-000
0...2000 Pa / -2000...+2000 Pa	PREMASGARD 2125-SD LCD	0-10V / 4...20 mA	■	1301-11B7-2050-000
0...3000 Pa / -3000...+3000 Pa				
0...5000 Pa / -5000...+5000 Pa				
<b>max. - 100...+ 100 Pa</b>	<b>Typ 2120-SD</b>			<b>IP 54</b>
0... 50 Pa / - 50...+ 50 Pa	PREMASGARD 2120-SD	0-10V / 4...20 mA		1301-11B7-0110-000
0... 100 Pa / -100...+ 100 Pa	PREMASGARD 2120-SD LCD	0-10V / 4...20 mA	■	1301-11B7-2110-000
<b>PREMASGARD® 211x</b> Druck- Differenzdruck- und Volumenstrommessumformer, <i>Premium</i> (Druckanschlüsse oben)				
Druckbereich (einstellbar)	Typ/WG01 (3-Leiteranschluss)	Ausgang (einstellbar)	Display	Art.-Nr. (mit Schnellverschlusschrauben)
<b>max. - 1000...+ 1000 Pa</b>	<b>Typ 2111</b>			<b>IP 67</b>
0... 100 Pa / - 100...+ 100 Pa	PREMASGARD 2111	0-10V / 4...20 mA		1301-1197-0010-000
0... 300 Pa / - 300...+ 300 Pa	PREMASGARD 2111 LCD	0-10V / 4...20 mA	■	1301-1197-2010-000
0... 500 Pa / - 500...+ 500 Pa				
0... 1000 Pa / -1000...+ 1000 Pa				
<b>max. - 5000...+ 5000 Pa</b>	<b>Typ 2115</b>			<b>IP 67</b>
0...1000 Pa / -1000...+1000 Pa	PREMASGARD 2115	0-10V / 4...20 mA		1301-1197-0050-000
0...2000 Pa / -2000...+2000 Pa	PREMASGARD 2115 LCD	0-10V / 4...20 mA	■	1301-1197-2050-000
0...3000 Pa / -3000...+3000 Pa				
0...5000 Pa / -5000...+5000 Pa				
<b>max. - 10000...+ 10000 Pa</b>	<b>Typ 2116</b>			<b>IP 67</b>
0... 4000 Pa / - 4000...+ 4000 Pa	PREMASGARD 2116	0-10V / 4...20 mA		1301-1197-0060-000
0... 6000 Pa / - 6000...+ 6000 Pa	PREMASGARD 2116 LCD	0-10V / 4...20 mA	■	1301-1197-2060-000
0... 8000 Pa / - 8000...+ 8000 Pa				
0...10000 Pa / -10000...+10000 Pa				
<b>max. - 100...+ 100 Pa</b>	<b>Typ 2110</b>			<b>IP 67</b>
0... 50 Pa / - 50...+ 50 Pa	PREMASGARD 2110	0-10V / 4...20 mA		1301-1197-0110-000
0... 100 Pa / -100...+ 100 Pa	PREMASGARD 2110 LCD	0-10V / 4...20 mA	■	1301-1197-2110-000
<b>PREMASGARD® 212x</b> Druck- Differenzdruck- und Volumenstrommessumformer, <i>Premium</i> (Druckanschlüsse unten)				
Druckbereich (einstellbar)	Typ/WG01 (3-Leiteranschluss)	Ausgang (einstellbar)	Display	Art.-Nr. (mit Schnellverschlusschrauben)
<b>max. - 1000...+ 1000 Pa</b>	<b>Typ 2121</b>			<b>IP 67</b>
0... 100 Pa / - 100...+ 100 Pa	PREMASGARD 2121	0-10V / 4...20 mA		1301-11A7-0010-000
0... 300 Pa / - 300...+ 300 Pa	PREMASGARD 2121 LCD	0-10V / 4...20 mA	■	1301-11A7-2010-000
0... 500 Pa / - 500...+ 500 Pa				
0... 1000 Pa / -1000...+ 1000 Pa				
<b>max. - 5000...+ 5000 Pa</b>	<b>Typ 2125</b>			<b>IP 67</b>
0...1000 Pa / -1000...+1000 Pa	PREMASGARD 2125	0-10V / 4...20 mA		1301-11A7-0050-000
0...2000 Pa / -2000...+2000 Pa	PREMASGARD 2125 LCD	0-10V / 4...20 mA	■	1301-11A7-2050-000
0...3000 Pa / -3000...+3000 Pa				
0...5000 Pa / -5000...+5000 Pa				
<b>max. - 10000...+ 10000 Pa</b>	<b>Typ 2126</b>			<b>IP 67</b>
0... 4000 Pa / - 4000...+ 4000 Pa	PREMASGARD 2126	0-10V / 4...20 mA		1301-11A7-0060-000
0... 6000 Pa / - 6000...+ 6000 Pa	PREMASGARD 2126 LCD	0-10V / 4...20 mA	■	1301-11A7-2060-000
0... 8000 Pa / - 8000...+ 8000 Pa				
0...10000 Pa / -10000...+10000 Pa				
<b>max. - 100...+ 100 Pa</b>	<b>Typ 2120</b>			<b>IP 67</b>
0... 50 Pa / - 50...+ 50 Pa	PREMASGARD 2120	0-10V / 4...20 mA		1301-11A7-0110-000
0... 100 Pa / -100...+ 100 Pa	PREMASGARD 2120 LCD	0-10V / 4...20 mA	■	1301-11A7-2110-000
Mehrbereichumschaltung: Die <b>Druckbereiche</b> sind abhängig vom Gerätetyp und über DIP-Schalter einstellbar.				
Ausgang / Anschluss: <b>0-10V oder 4...20 mA</b> (über DIP-Schalter wählbar) / <b>3-Leiter</b> -Anschluss				
Optional: Kabelanschluss mit <b>M12-Steckverbinder</b> nach DIN EN 61076-2-101 (auf Anfrage)				



**ÜBERWACHUNGSARTEN:**

Die Druckanschlüsse sind am Druckschalter mit  
P1 (+) höherer Druck und  
P2 (-) niedrigerer Druck gekennzeichnet.

**(A) Unterdruck**

P1 (+) wird nicht angeschlossen,  
ist luftseitig offen gegen Atmosphäre  
P2 (-) Anschluss im Kanal

**(B) Filter**

P1 (+) Anschluss vor dem Filter  
P2 (-) Anschluss nach dem Filter

**(C) Ventilator**

P1 (+) Anschluss nach dem Ventilator  
P2 (-) Anschluss vor dem Ventilator

**(D) Volumenstrom**

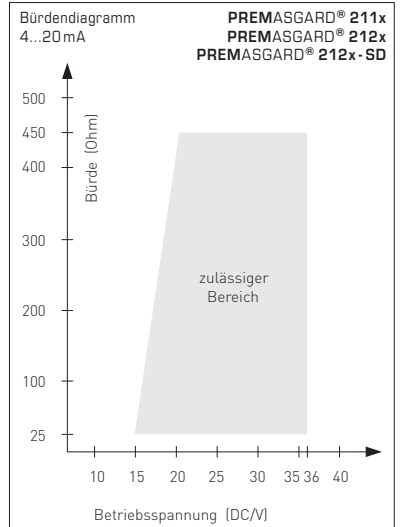
P1 (+) dynamischer Druck,  
Anschluss in Strömungsrichtung  
P2 (-) statischer Druck,  
Anschluss frei von dynamischen Druckkomponenten

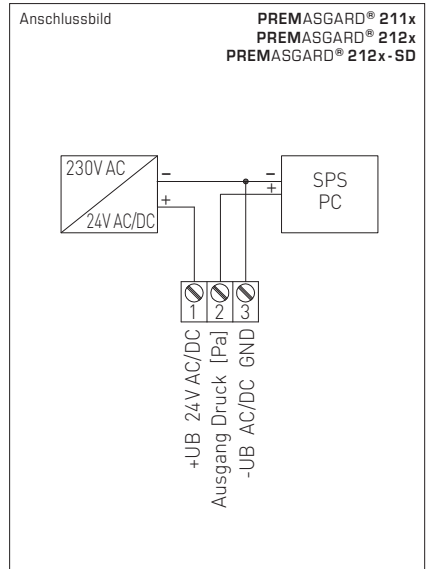
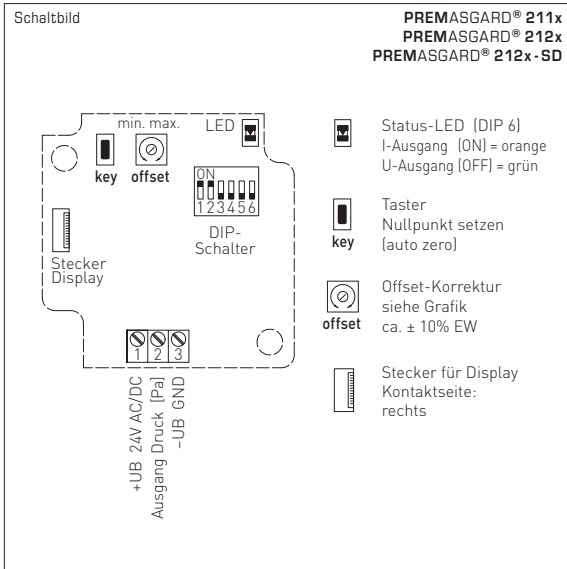
$$V = k \cdot \sqrt{\Delta p}$$

V = Volumenstrom

k = k-Faktor

$\Delta p$  = Differenzdruck [Pa]





**Umrechnungstabelle für Druckwerte:**

Einheit =	bar	mbar	Pa	kPa	mWs
1 Pa	0,00001 bar	0,01 mbar	1 Pa	0,001 kPa	0,000101971 mWs
1 kPa	0,01 bar	10 mbar	1000 Pa	1 kPa	0,101971 mWs
1 bar	1 bar	1000 mbar	100000 Pa	100 kPa	10,1971 mWs
1 mbar	0,001 bar	1 mbar	100 Pa	0,1 kPa	0,0101971 mWs
1 mWs	0,0980665 bar	98,0665 mbar	9806,65 Pa	9,80665 kPa	1 mWs

**DIP-Schalter zur Einstellung  
des Druckbereiches, der Ausgangsdämpfung und des Nullabgleichs:**

Druckbereich								DIP 1	DIP 2
max. Messbereich (default) ist vom Gerätetyp abhängig									
0...50 Pa	0...100 Pa	0...1000 Pa	0...4000 Pa	-50...+50 Pa	-100...+100 Pa	-1000...+1000 Pa	-4000...+4000 Pa	OFF	OFF
-	0...300 Pa	0...2000 Pa	0...6000 Pa	-	-300...+300 Pa	-2000...+2000 Pa	-6000...+6000 Pa	ON	OFF
-	0...500 Pa	0...3000 Pa	0...8000 Pa	-	-500...+500 Pa	-3000...+3000 Pa	-8000...+8000 Pa	OFF	ON
0...100 Pa	0...1000 Pa	0...5000 Pa	0...10000 Pa	-100...+100 Pa	-1000...+1000 Pa	-5000...+5000 Pa	-10000...+10000 Pa	ON	ON

Mode Messbereich	DIP 3
unidirektional (default) {0...+MR}	OFF
bidirektional {-MR...+MR}	ON

Mode Ausgangskennlinie	DIP 4
linear (default) zur Ermittlung des Druckes	OFF
radiziert zur Ermittlung des Volumenstroms	ON

Messsignal- filterung	DIP 5
10s (default) Intervall	OFF
1s Intervall	ON

Ausgang (Normsignal)	DIP 6
Spannung 0-10V (default)	OFF
Strom 4...20 mA	ON

Folgende Konfigurationen können über den DIP-Schalter vorgenommen werden.  
Die Betätigungsschieber sind ohne Werkzeug bedienbar. DIP6 ist nicht belegt.

**Druckbereiche**

Über die DIP-Schalter **DIP 1** und **DIP 2** können je nach Gerätetyp jeweils vier Druckbereiche eingestellt werden.

**Mode Messbereich**

Der Messbereich wird über **DIP 3** entweder in den unidirektionalen Bereich oder in den bidirektionalen Bereich konfiguriert. Insgesamt sind somit acht Druck-Messbereiche konfigurierbar.

**Ausgangskennlinie Analogausgang**

Über den DIP-Schalter **DIP 4** kann die Ausgangskennlinie bestimmt werden. Hierbei wird zwischen einer linearen und radizierten Ausgangskennlinie unterschieden. Die Messbereichseinstellung über **DIP 1** und **DIP 2** ist bei der radizierten Ausgangskennlinie ohne Funktion. In diesem Fall wird der maximale Druckbereich zur Berechnung herangezogen.

**Messsignalfilterung**

Zur Stabilisierung des Druckmesssignals und der Ausgangsspannung wird das Messsignal gefiltert. Das Zeitintervall dieser Mittelwertbildung kann über den DIP-Schalter **DIP 5** auf 1 oder 10 Sekunden eingestellt werden. Durch eine höhere Filterzeit wird automatisch die Einschwingzeit des Sensors verlängert.

Die Offseteinstellung erfolgt über ein Potentiometer auf der Leiterplatte mit einem Einstellbereich von  $\pm 10\%$  des Gerätedruckbereiches. Bei Auslieferung steht das Potentiometer in Mittelstellung und ist verlackt.

**Automatisches Einstellen des Offsets**

1. Zum Setzen des Nullpunktes muss das Gerät mindestens 60 Minuten in Betrieb sein.
2. Die Druckeingänge P(+) und P(-) sind mit einem Schlauch zu verbinden (Druckdifferenz zwischen den Eingängen = 0 Pa).
3. Zum Setzen des Nullpunktes muss der **Taster "key"** (auto zero) 5 Sekunden ununterbrochen betätigt werden.

Eine LED signalisiert durch kurzes Blinken die Abgleichanforderung und nach Ablauf eines Countdowns wird zu dem Messwert der gemessene (aktuelle) Offsetwert addiert und nullspannungssicher abgespeichert.

Der korrekte Abgleich wird durch ein Dauerleuchten von 3 Sekunden der LED quittiert bzw. im Display (optional) durch das Umschalten von "AUTO 0" nach "PROG 0" angezeigt.

Hinweis: Durch Loslassen des Tasters während des Countdowns (Zähler > 0) wird das Setzen des Nullpunktes sofort abgebrochen!



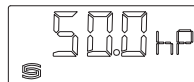
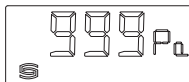
**Manuelles Einstellen des Offsets**

Mit dem Potentiometer kann der OFFSET  $\Delta P$  abgeglichen werden. Der Einstellbereich beträgt ca.  $\pm 10\%$  vom Druckbereich. Hierbei kann ein anderer Referenzpunkt, als der Nullpunkt verwendet werden.

**Anzeige im Display**

Im Display wird in der 1. Zeile der **Ist-Druck** bis zur Messbereichsgrenze angezeigt. Es erfolgt eine automatische Umschaltung zwischen den Einheiten Pa und hPa (100 Pa = 1 hPa).

**Pa** = Pascal  
**hPa** = Hektopascal

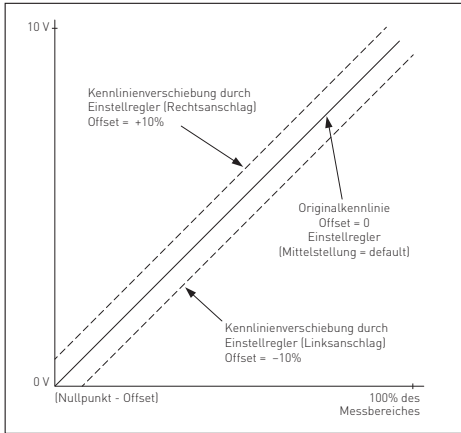


**U-Variante**

(MB: 0...+xxPa)

Nach erfolgreicher Nullpunktkalibrierung beträgt die Ausgangsspannung (bei Mittelstellung des Offsetreglers) 0V bei 0Pa Druckdifferenz!

**Ausgangsspannung 0...10V**  
für Druckdifferenz von 0Pa bis Endwert

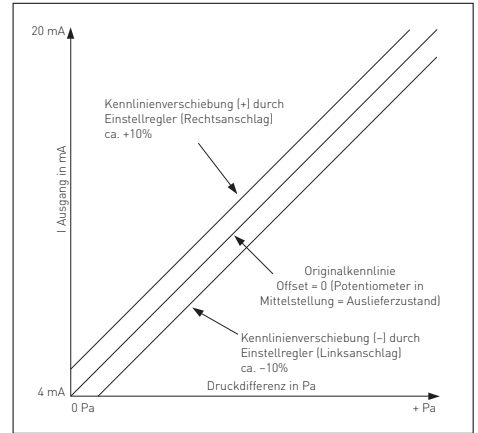


**I-Variante**

(MB: 0...+xxPa)

Nach erfolgreicher Nullpunktkalibrierung beträgt die Ausgangsspannung (bei Mittelstellung des Offsetreglers) 4 mA bei 0Pa Druckdifferenz!

**Ausgangsstrom 4...20 mA**  
für Druckdifferenz von 0Pa bis Endwert

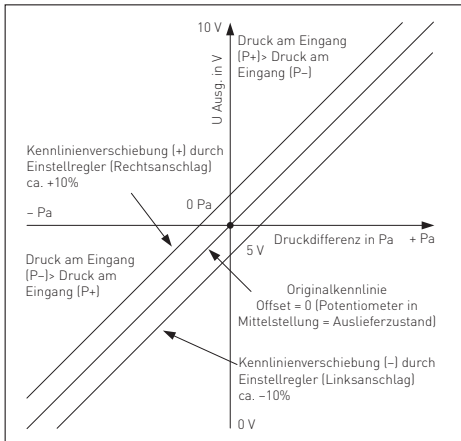


**U-Variante**

(MB: -xx ... +xxPa)

Nach erfolgreicher Nullpunktkalibrierung beträgt die Ausgangsspannung (bei Mittelstellung des Offsetreglers) 5V bei 0Pa Druckdifferenz!

**Ausgangsspannung 0...10V**  
für Druckdifferenz -ΔP...+ΔP

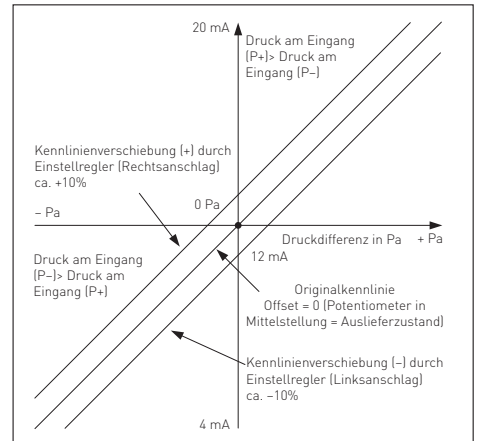


**I-Variante**

(MB: -xx ... +xxPa)

Nach erfolgreicher Nullpunktkalibrierung beträgt die Ausgangsspannung (bei Mittelstellung des Offsetreglers) 12 mA bei 0Pa Druckdifferenz!

**Ausgangsstrom 4...20 mA**  
für Druckdifferenz -ΔP...+ΔP



## D Wichtige Hinweise

Die Einbaulage ist beliebig. Der Spannungsausgang ist kurzschlussfest, ein Anlegen einer Überspannung am Spannungsausgang zerstört das Gerät. Die Druckbereiche (Messbereiche) sind auf dem Geräteetikett angegeben. Bei Messdrücken außerhalb dieses Bereiches kommt es zu Fehlmessungen, zu erhöhten Abweichungen oder es kann zur Zerstörung des Druckmessumformer führen.

- Achtung, beim Einführen der Kabel ist darauf zu achten, dass dieses nicht unterhalb der Platine geführt wird. Hierdurch können die Schlauchverbindungen geknickt oder beschädigt werden!
- Der Spannungsausgang ist kurzschlussfest, ein Anlegen einer Überspannung am Spannungsausgang zerstört das Gerät.
- Die Druckeingänge sind „gepolt“, d.h. die Überdruckleitung muss am Eingang P+, die Unterdruckleitung am Eingang P- angeschlossen werden.
- Am Einstellregler kann das Ausgangssignal um  $\pm 10\%$  vom Endwert des Messbereiches verschoben werden. Somit kann man eventuelle Alterungs- und Drifterscheinungen kompensieren. Die Einstellung darf nur bei Differenzdruck (ca. 90% des EW) erfolgen.
- Durch die Änderung des Offset per Einstellregler geht die Werkskalibrierung verloren!
- Beim Betrieb des Gerätes außerhalb des Spezifikationsbereiches entfallen alle Garantiesprüche.

**Als AGB gelten ausschließlich unsere sowie die gültigen „Allgemeinen Lieferbedingungen für Erzeugnisse und Leistungen der Elektroindustrie“ (ZVEI Bedingungen) zuzüglich der Ergänzungsklausel „Erweiterter Eigentumsvorbehalt“.**

Außerdem sind folgende Punkte zu beachten:

- Vor der Installation und Inbetriebnahme ist diese Anleitung zu lesen und die alle darin gemachten Hinweise sind zu beachten!
- Bei Montage im Außenbereich ist ein geeigneter Wetter- und Sonnenschutz zu verwenden.
- Der Anschluss der Geräte darf nur an Sicherheitskleinspannung und im spannungslosen Zustand erfolgen. Um Schäden und Fehler am Gerät (z.B. durch Spannungsinduktion) zu verhindern, sind abgeschirmte Leitungen zu verwenden, eine Parallelverlegung zu stromführenden Leitungen zu vermeiden und die EMV- Richtlinien zu beachten.
- Dieses Gerät ist nur für den angegebenen Verwendungszweck zu nutzen, dabei sind die entsprechenden Sicherheitsvorschriften des VDE, der Länder, ihrer Überwachungsorgane, des TÜV und der örtlichen EVU zu beachten. Der Käufer hat die Einhaltung der Bau- und Sicherungsbestimmung zu gewährleisten und Gefährdungen aller Art zu vermeiden.
- Für Mängel und Schäden, die durch unsachgemäße Verwendung dieses Gerätes entstehen, werden keinerlei Gewährleistungen und Haftungen übernommen.
- Folgeschäden, welche durch Fehler an diesem Gerät entstehen, sind von der Gewährleistung und Haftung ausgeschlossen.
- Montage und Inbetriebnahme der Geräte darf nur durch Fachpersonal erfolgen.
- Es gelten ausschließlich die technischen Daten und Anschlussbedingungen der zum Gerät gelieferten Montage- und Bedienungsanleitung, Abweichungen zur Katalogdarstellung sind nicht zusätzlich aufgeführt und im Sinne des technischen Fortschritts und der stetigen Verbesserung unserer Produkte möglich.
- Bei Veränderungen der Geräte durch den Anwender entfallen alle Gewährleistungsansprüche.
- Dieses Gerät darf nicht in der Nähe von Wärmequellen (z.B. Heizkörpern) oder deren Wärmestrom eingesetzt werden, eine direkte Sonneneinstrahlung oder Wärmeeinstrahlung durch ähnliche Quellen (starke Leuchte, Halogenstrahler) ist unbedingt zu vermeiden.
- Der Betrieb in der Nähe von Geräten, welche nicht den EMV- Richtlinien entsprechen, kann zur Beeinflussung der Funktionsweise führen.
- Dieses Gerät darf nicht für Überwachungszwecke, welche dem Schutz von Personen gegen Gefährdung oder Verletzung dienen und nicht als Not-Aus-Schalter an Anlagen und Maschinen oder vergleichbare sicherheitsrelevante Aufgaben verwendet werden.
- Die Gehäuse- und Gehäusezubehörmaße können geringe Toleranzen zu den Angaben dieser Anleitung aufweisen.
- Veränderungen dieser Unterlagen sind nicht gestattet.
- Reklamationen werden nur vollständig in Originalverpackung angenommen.

### Hinweise zur Inbetriebnahme:

Dieses Gerät wurde unter genannten Bedingungen kalibriert, abgeglichen und geprüft. Bei Betrieb unter abweichenden Bedingungen empfehlen wir Vorort eine manuelle Justage erstmals bei Inbetriebnahme sowie anschließend in regelmäßigen Abständen vorzunehmen.

**Eine Inbetriebnahme ist zwingend durchzuführen und darf nur von Fachpersonal vorgenommen werden!**

**Vor der Montage und Inbetriebnahme ist diese Anleitung zu lesen und die alle darin gemachten Hinweise sind zu beachten!**

### VERSORGUNGSSPANNUNG:

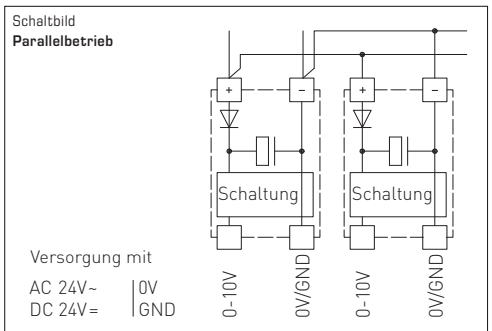
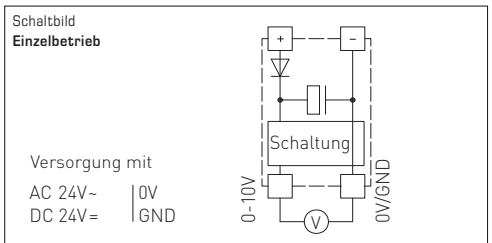
Als Verpolungsschutz der Betriebsspannung ist bei dieser Gerätevariante eine Einweggleichrichtung bzw. Verpolungsschutzdiode integriert. Diese interne Einweggleichrichtung erlaubt auch den Betrieb mit AC-Versorgungsspannung.

Das Ausgangssignal ist mit einem Messgerät abzugreifen. Hierbei wird die Ausgangsspannung gegen das Nullpotential (0V) der Eingangsspannung gemessen!

Werden mehrere Geräte von einer 24 V **AC-Spannung** versorgt, ist darauf zu achten, dass alle „positiven“ Betriebsspannungseingänge (+) der Feldgeräte miteinander verbunden sind, sowie alle „negativen“ Betriebsspannungseingänge (-) = Bezugspotential miteinander verbunden sind (phasengleicher Anschluss der Feldgeräte). Alle Feldgeräteausgänge müssen auf das gleiche Potential bezogen werden!

Bei Verpolung der Versorgungsspannung an einem der Feldgeräte würde über dieses ein Kurzschluss der Versorgungsspannung erzeugt. Der somit über dieses Feldgerät fließende Kurzschlussstrom kann zur Beschädigung dieses Gerätes führen.

**Achten Sie daher auf die korrekte Verdrahtung!**

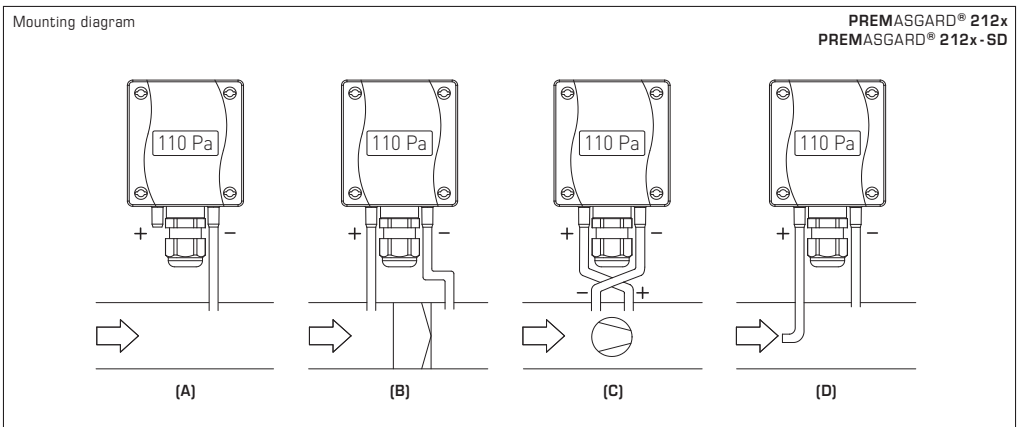
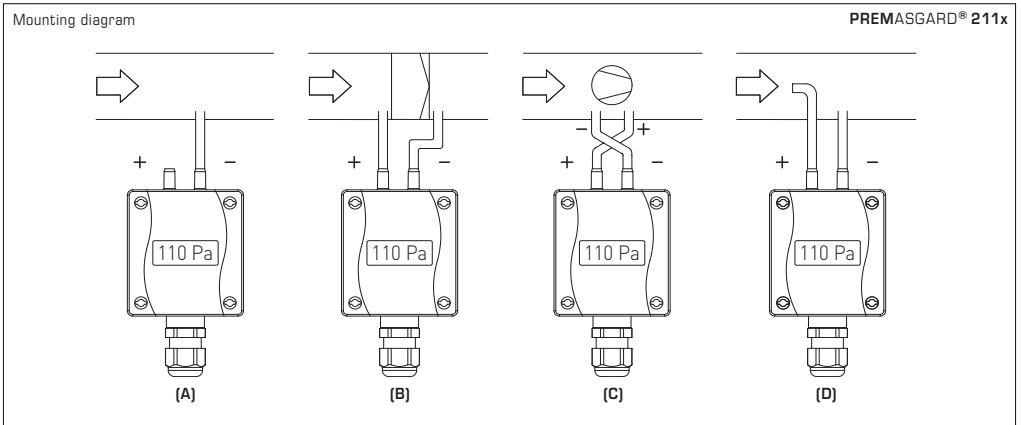


The calibratable compact pressure sensors of the **PREMASGARD® 211x / 212x / 212x-SD** series are equipped with 8 switchable measuring ranges, 2 switchable output signals (16 devices in one) and with or without optional display and are used for measuring above-atmospheric, below-atmospheric, or differential pressures and Volume flow in air. The piezo-resistive measuring element is temperature-compensated and guarantees a high degree of reliability and accuracy. These pressure transmitters have a pushbutton for manual zero point calibration and an adjustable offset. Applications of these pressure sensors are in clean room, medical and filter technology, in ventilation and air conditioning ducts, in spray booths, in large-scale catering facilities, for monitoring filters, for level measurement or for triggering frequency converters. Media measured with these pressure transducers are air (non-precipitating), or other gaseous non-aggressive, non-combustible media. The differential pressure sensor is supplied including connection set **ASD-06** (2 m connection hose, two pressure connection nipples, screws). You can find further device types under **PREMASGARD® 111x / 112x / 112x-SD** (II variant with 2-wire connection).

TECHNICAL DATA	
Power supply:	24 V AC/DC (± 10 %)
Working resistance:	R <sub>a</sub> (Ohm) = 25 ...450 Ohm for I variant
Load resistance:	R <sub>L</sub> > 25 kOhm for U variant
Power consumption:	< 1 W at 24 V DC; < 2 VA at 24 V AC
Current consumption:	< 45 mA
Measuring function:	<b>Differential pressure, volume flow</b> (square root output signal)
Measuring ranges:	<b>multi-range switching with 8 switchable measuring ranges</b> (see table)
Output:	<b>switchable 0-10V / 4...20 mA</b> (via DIP switches)
Electrical connection:	3-wire connection
Media temperature:	-20...+50 °C (temperature-compensated 0...+50 °C)
Pressure connection:	with connection nozzles for pressure hose Ø 6 mm
Type of pressure:	differential pressure
Medium:	clean air and other non-aggressive, non-combustible gases
Accuracy:	<b>Type 2110 / 2120 / 2120-SD</b> (100 Pa): typically ±3 Pa at +25 °C <b>Type 2111 / 2121 / 2121-SD</b> (1000 Pa): typically ±10 Pa at +25 °C <b>Type 2115 / 2125 / 2125-SD</b> (5000 Pa): typically ±35 Pa at +25 °C <b>Type 2116 / 2126</b> (10 000 Pa): typically ±50 Pa at +25 °C compared to the calibrated reference device
Zero point offset:	± 10 % of final value
Above- / below-atmospheric pressure:	± 50 kPa
Long-term stability:	± 1 % per year
Signal filtering:	<b>switchable 1 s / 10 s</b> (via DIP switches)
Hysteresis:	0.3 % of final value
Media contacting parts:	Brass, Ni, Duroplast, Si, epoxy, RTV, BSG, UV silicone gel
Temperature drift values:	± 0.1 % of final value / °C
Linearity:	< ± 1 % of final value
Housing:	plastic, UV-resistant, material polyamide, 30 % glass-globe reinforced, colour traffic white (similar to RAL 9016), housing cover for display is transparent! <b>Type 211x / 212x:</b> with quick-locking screws (slotted/Phillips head combination) <b>Type 212x-SD:</b> with snap-on lid
Housing dimensions:	72 x 64 x 37.8 mm (Tyr 1/Tyr 01 without display) 72 x 64 x 43.3 mm (Tyr 1/Tyr 01 with display)
Cable connection:	<b>cable gland</b> , plastic (M 16 x 1.5; with strain relief, exchangeable, max. inner diameter 10.4 mm) or <b>M12 connector</b> according to DIN EN 61076-2-101 (optional on request)
Electrical connection:	0.14 - 1.5 mm <sup>2</sup> , via terminal screws
Humidity:	< 95 % RH, non-precipitating air
Protection class:	III (according to EN 60730)
Protection type:	<b>Type 211x / 212x:</b> <b>IP 67</b> (according to EN 60529)* Housing tested, TÜV SÜD, Report No. 713139052 (Tyr 1) <b>Type 212x-SD:</b> <b>IP 54</b> (according to EN 60529)* Housing tested, TÜV SÜD, Report No. 713160960A (Tyr 01) * Housing in the built-in state
Standards:	CE conformity, electromagnetic compatibility according to EN 61326, EMC directive 2014 / 30 / EU
Features:	two-line <b>display with illumination</b> , cutout approx. 36 x 15 mm (W x H), to display ACTUAL pressure

ACCESSORIES		Item No.
<b>ASD-06</b>	<b>Connection set (included in the scope of delivery)</b> , consisting of 2 connection nipples (straight) made of ABS, 2 m PVC hose (soft, UV-resistant) and 4 screws	7100-0060-3000-000
<b>ASD-07</b>	<b>2 connection nipples</b> (at 90 degree angle) made of plastic, ABS	7100-0060-7000-000
<b>DAL-01</b>	<b>Pressure outlet</b> for ceiling or in-wall installation (e.g. in clean rooms)	7300-0060-3000-001
<b>WS-04</b>	<b>Weather and sun protection hood</b> , 130 x 180 x 135 mm, stainless steel <b>V2A</b> (1.4301)	7100-0040-7000-000

PREMASGARD® 212x-SD				
Pressure, differential pressure and volume flow measuring transducers, <i>Standard</i> (Pressure connectors on the bottom side)				
Pressure range (Ranges adjustable)	Type / WG01B (3-wire connection)	Output (switchable)	Display	Item No. (with snap-on lid)
<b>max. - 1000...+ 1000 Pa</b>	<b>Type 2121-SD</b>			<b>IP 54</b>
0... 100 Pa / - 100...+ 100 Pa	PREMASGARD 2121-SD	0-10V / 4...20mA		1301-11B7-0010-000
0... 300 Pa / - 300...+ 300 Pa	PREMASGARD 2121-SD LCD	0-10V / 4...20mA	■	1301-11B7-2010-000
0... 500 Pa / - 500...+ 500 Pa				
0... 1000 Pa / -1000...+ 1000 Pa				
<b>max. - 5000...+ 5000 Pa</b>	<b>Type 2125-SD</b>			<b>IP 54</b>
0...1000 Pa / -1000...+ 1000 Pa	PREMASGARD 2125-SD	0-10V / 4...20mA		1301-11B7-0050-000
0...2000 Pa / -2000...+2000 Pa	PREMASGARD 2125-SD LCD	0-10V / 4...20mA	■	1301-11B7-2050-000
0...3000 Pa / -3000...+3000 Pa				
0...5000 Pa / -5000...+5000 Pa				
<b>max. - 100...+ 100 Pa</b>	<b>Type 2120-SD</b>			<b>IP 54</b>
0... 50 Pa / - 50...+ 50 Pa	PREMASGARD 2120-SD	0-10V / 4...20mA		1301-11B7-0110-000
0... 100 Pa / -100...+ 100 Pa	PREMASGARD 2120-SD LCD	0-10V / 4...20mA	■	1301-11B7-2110-000
<b>PREMASGARD® 211x</b>				
Pressure, differential pressure and volume flow measuring transducers, <i>Premium</i> (Pressure connectors on the top side)				
Pressure range (Ranges adjustable)	Type / WG01 (3-wire connection)	Output (switchable)	Display	Item No. (with quick-locking screws)
<b>max. - 1000...+ 1000 Pa</b>	<b>Type 2111</b>			<b>IP 67</b>
0... 100 Pa / - 100...+ 100 Pa	PREMASGARD 2111	0-10V / 4...20mA		1301-1197-0010-000
0... 300 Pa / - 300...+ 300 Pa	PREMASGARD 2111 LCD	0-10V / 4...20mA	■	1301-1197-2010-000
0... 500 Pa / - 500...+ 500 Pa				
0... 1000 Pa / -1000...+ 1000 Pa				
<b>max. - 5000...+ 5000 Pa</b>	<b>Type 2115</b>			<b>IP 67</b>
0...1000 Pa / -1000...+ 1000 Pa	PREMASGARD 2115	0-10V / 4...20mA		1301-1197-0050-000
0...2000 Pa / -2000...+2000 Pa	PREMASGARD 2115 LCD	0-10V / 4...20mA	■	1301-1197-2050-000
0...3000 Pa / -3000...+3000 Pa				
0...5000 Pa / -5000...+5000 Pa				
<b>max. - 10000...+ 10000 Pa</b>	<b>Type 2116</b>			<b>IP 67</b>
0... 4000 Pa / - 4000...+ 4000 Pa	PREMASGARD 2116	0-10V / 4...20mA		1301-1197-0060-000
0... 6000 Pa / - 6000...+ 6000 Pa	PREMASGARD 2116 LCD	0-10V / 4...20mA	■	1301-1197-2060-000
0... 8000 Pa / - 8000...+ 8000 Pa				
0...10000 Pa / -10000...+10000 Pa				
<b>max. - 100...+ 100 Pa</b>	<b>Type 2110</b>			<b>IP 67</b>
0... 50 Pa / - 50...+ 50 Pa	PREMASGARD 2110	0-10V / 4...20mA		1301-1197-0110-000
0... 100 Pa / -100...+ 100 Pa	PREMASGARD 2110 LCD	0-10V / 4...20mA	■	1301-1197-2110-000
<b>PREMASGARD® 212x</b>				
Pressure, differential pressure and volume flow measuring transducers, <i>Premium</i> (Pressure connectors on the bottom side)				
Pressure range (Ranges adjustable)	Type / WG01 (3-wire connection)	Output (switchable)	Display	Item No. (with quick-locking screws)
<b>max. - 1000...+ 1000 Pa</b>	<b>Type 2121</b>			<b>IP 67</b>
0... 100 Pa / - 100...+ 100 Pa	PREMASGARD 2121	0-10V / 4...20mA		1301-11A7-0010-000
0... 300 Pa / - 300...+ 300 Pa	PREMASGARD 2121 LCD	0-10V / 4...20mA	■	1301-11A7-2010-000
0... 500 Pa / - 500...+ 500 Pa				
0... 1000 Pa / -1000...+ 1000 Pa				
<b>max. - 5000...+ 5000 Pa</b>	<b>Type 2125</b>			<b>IP 67</b>
0...1000 Pa / -1000...+ 1000 Pa	PREMASGARD 2125	0-10V / 4...20mA		1301-11A7-0050-000
0...2000 Pa / -2000...+2000 Pa	PREMASGARD 2125 LCD	0-10V / 4...20mA	■	1301-11A7-2050-000
0...3000 Pa / -3000...+3000 Pa				
0...5000 Pa / -5000...+5000 Pa				
<b>max. - 10000...+ 10000 Pa</b>	<b>Type 2126</b>			<b>IP 67</b>
0... 4000 Pa / - 4000...+ 4000 Pa	PREMASGARD 2126	0-10V / 4...20mA		1301-11A7-0060-000
0... 6000 Pa / - 6000...+ 6000 Pa	PREMASGARD 2126 LCD	0-10V / 4...20mA	■	1301-11A7-2060-000
0... 8000 Pa / - 8000...+ 8000 Pa				
0...10000 Pa / -10000...+10000 Pa				
<b>max. - 100...+ 100 Pa</b>	<b>Type 2120</b>			<b>IP 67</b>
0... 50 Pa / - 50...+ 50 Pa	PREMASGARD 2120	0-10V / 4...20mA		1301-11A7-0110-000
0... 100 Pa / -100...+ 100 Pa	PREMASGARD 2120 LCD	0-10V / 4...20mA	■	1301-11A7-2110-000
Multi-range switching: The <b>pressure ranges</b> depend on the device type and can be set via DIP switches.				
Output / Connection: <b>0-10V or 4...20mA</b> (selectable via DIP switches) / <b>3-wire</b> connection				
Optional: Cable connection with <b>M12 connector</b> according to DIN EN 61076-2-101 (on request)				



**TYPES OF MONITORING:**

Pressure connections at the pressure switch are marked with P1 (+) for higher pressure and P2 (-) for lower pressure.

**(A) Below-atmospheric pressure**

P1 (+) is not connected, but open to the atmosphere  
P2 (-) connected to inside of duct

**(B) Filter**

P1 (+) connected upstream of filter  
P2 (-) connected downstream of filter

**(C) Ventilator**

P1 (+) connected downstream of ventilator  
P2 (-) connected upstream of ventilator

**(D) Volume flow**

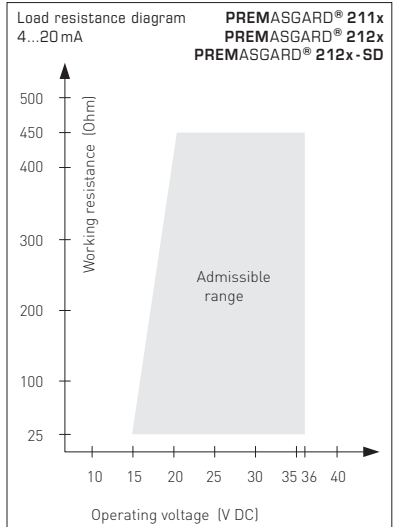
P1 (+) dynamic pressure, connected in flow direction  
P2 (-) static pressure, connected free of dynamic pressure components

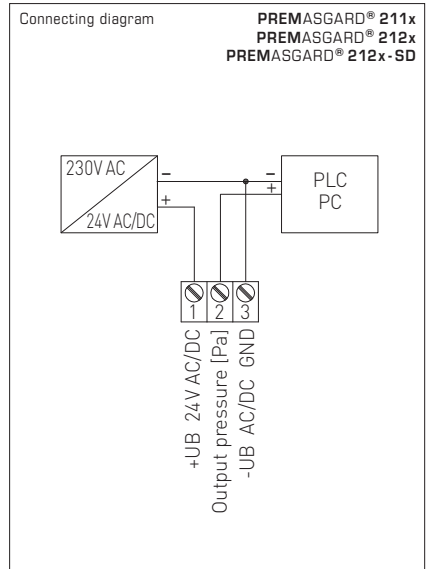
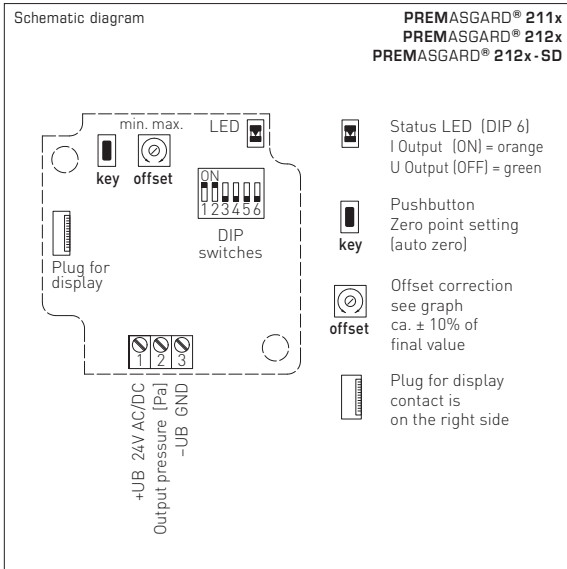
$$V = k \cdot \sqrt{\Delta p}$$

V = Volume flow

k = K factor

$\Delta p$  = Differential pressure (Pa)





Conversion table for pressure values:

Unit =	bar	mbar	Pa	kPa	mH <sub>2</sub> O
1 Pa	0.00001 bar	0.01 mbar	1 Pa	0.001 kPa	0.000101971 mH <sub>2</sub> O
1 kPa	0.01 bar	10 mbar	1000 Pa	1 kPa	0.101971 mH <sub>2</sub> O
1 bar	1 bar	1000 mbar	100000 Pa	100 kPa	10.1971 mH <sub>2</sub> O
1 mbar	0.001 bar	1 mbar	100 Pa	0.1 kPa	0.0101971 mH <sub>2</sub> O
1 mH <sub>2</sub> O	0.0980665 bar	98.0665 mbar	9806.65 Pa	9.80665 kPa	1 mH <sub>2</sub> O

DIP switches for pressure range setting, output attenuation and zero compensation:

Pressure range						DIP 1	DIP 2		
max. measuring range (default) is depending to the type of device									
0...50 Pa	0...100 Pa	0...1000 Pa	0...4000 Pa	-50...+50 Pa	-100...+100 Pa	-1000...+1000 Pa	-4000...+4000 Pa	OFF	OFF
-	0...300 Pa	0...2000 Pa	0...6000 Pa	-	-300...+300 Pa	-2000...+2000 Pa	-6000...+6000 Pa	ON	OFF
-	0...500 Pa	0...3000 Pa	0...8000 Pa	-	-500...+500 Pa	-3000...+3000 Pa	-8000...+8000 Pa	OFF	ON
0...100 Pa	0...1000 Pa	0...5000 Pa	0...10000 Pa	-100...+100 Pa	-1000...+1000 Pa	-5000...+5000 Pa	-10000...+10000 Pa	ON	ON

Measuring range (Mode)	DIP 3	Output characteristic line (Mode)	DIP 4	Measurement signal filtering	DIP 5	Output (standard signal)	DIP 6
Unidirectional (default) (0...+MR)	OFF	linear (default) for pressure detection	OFF	10s (default) interval	OFF	Voltage 0-10V (default)	OFF
Bidirectional (-MR...+MR)	ON	Square root extracting to determine the volume flow	ON	1s interval	ON	Current 4...20mA	ON

The following configurations can be preset via DIP switches.

The DIP switch sliding blocks can be moved without using tools. DIP switch 6 is not assigned.

**Pressure ranges**

In each case four different pressure ranges depending on the type of device can be preset via DIP switches **DIP 1** and **DIP 2**.

**Measuring range mode**

The measuring range is configured via DIP switch **DIP 3**, either into the unidirectional range or into the bidirectional range.

Therefore altogether eight pressure measuring ranges are configurable.

**Characteristic line - analog output**

The output characteristic line can be defined via DIP switch **DIP 4**. Here is distinguished between a linear and a square root extracting output characteristic line. When square root extracting output characteristic line is selected, the measuring range setting at DIP switches **DIP 1** and **DIP 2** is without function.

In that case the maximum pressure range is used for computation.

**Measurement signal filtering**

In order to stabilize the pressure measurement signal and the output voltage, the measurement signal is filtered.

The time interval for such averaging can be preset via DIP switch **DIP 5** to 1 or 10 seconds.

By a longer filtering interval, the settling time of the sensor is automatically extended.

Offset adjustment is done at a potentiometer on the circuit board within an adjustment range of  $\pm 10\%$  of the device's pressure range.

Ex-factory this potentiometer is in center position and is lacquer sealed.

**Automatic offset setting**

1. Before setting the zero point, the device must be in operation for at least 60 minutes.
2. Connect pressure inputs P(+) and P(-) by means of a hose (pressure difference between both inputs = 0 Pa).
3. For zero point setting press "key" (auto zero) pushbutton uninterruptedly for 5 seconds.

A LED signalises prompting the calibration by short flashing, and after a short countdown the measured (current) offset value is added to the measurand and zero voltage safe stored.

Correct calibration is confirmed by steady light of the LED for 3 seconds respectively indicated in the display (optional) by switching from "AUTO 0" to "PROG 0".

Note: By releasing the button during the countdown (counter > 0), zero point setting is immediately terminated!



**Manual offset adjustment**

At the potentiometer OFFSET  $\Delta P$  can be balanced.

The adjustment range is ca.  $\pm 10\%$  of the pressure range.

Here another reference point different from zero point can be used.

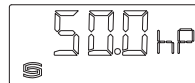
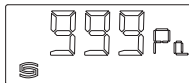
**Readout in the display**

In the 1st line of the display, the **ACTUAL pressure** up to the measuring range limit is displayed.

Switching between the units Pa and hPa (100 Pa = 1 hPa) happens automatically.

Pa = Pascal

hPa = Hektopascal



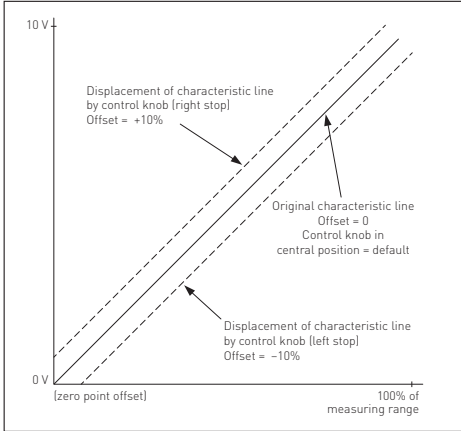
**U-variant**

(Range: 0...+xx Pa)

After successful zero point calibration, the output voltage is 0 V at 0 Pa pressure difference (with the offset knob in central position)!

**Output voltage 0...10 V**

for pressure difference from 0 Pa to final value



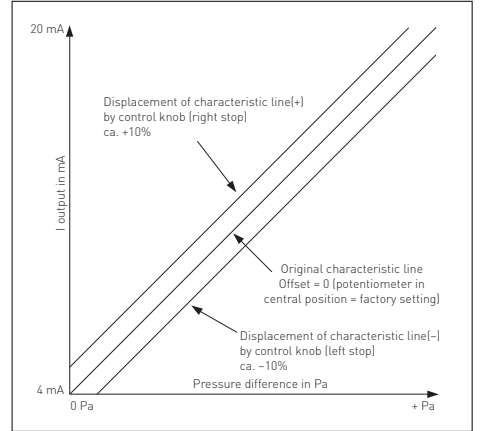
**I-variant**

(Range: 0...+xx Pa)

After successful zero point calibration, the output current is 4 mA at 0 Pa pressure difference (with the offset knob in central position)!

**Output current 4...20 mA**

for pressure difference from 0 Pa to final value



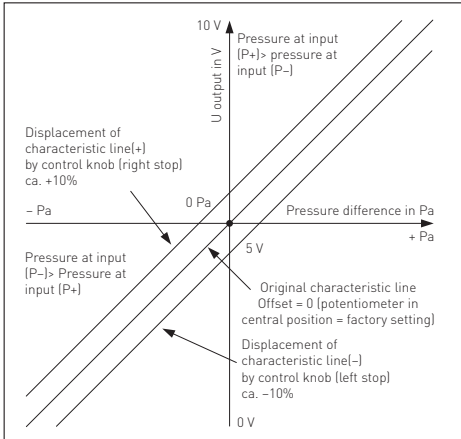
**U-variant**

(Range: -xx ... +xx Pa)

After successful zero point calibration, the output voltage is 5 V at 0 Pa pressure difference (with the offset knob in central position)!

**Output voltage 0...10 V**

for pressure difference - ΔP... +ΔP



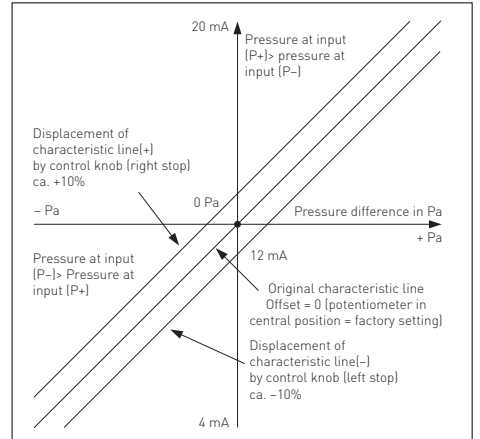
**I-variant**

(Range: -xx ... +xx Pa)

After successful zero point calibration, the output current is 12 mA at 0 Pa pressure difference (with the offset knob in central position)!

**Output current 4...20 mA**

for pressure difference - ΔP... +ΔP



## GB General notes

This device can be mounted in any position. The voltage output is short-circuit proof. Applying overvoltage at the voltage output will destroy this device. Pressure ranges are indicated on the device label. Applying measuring pressures beyond that range will cause mismeasurements and increased deviations or may destroy the device.

- Attention! When leading in cables, make sure, they do not go under the board. This might buckle or damage hose connections!
- The voltage output is short-circuit proof. Applying overvoltage at the voltage output will destroy this device.
- Pressure inputs are "poled" i.e. the above-atmospheric pressure line must be connected at input P+ and the below-atmospheric pressure line must be connected at input P-.
- At an adjusting element, the output signal can be offset by  $\pm 10\%$  of the final value of the measuring range. In this way, possible ageing or drift effects can be compensated.
- Adjustment may only be made at the presence of differential pressure (ca. 90 % of final value).
- By changing the offset at the adjusting element, factory-calibration is lost!
- If this device is operated beyond the specified range, all warranty claims are forfeited.

Our "General Terms and Conditions for Business" together with the "General Conditions for the Supply of Products and Services of the Electrical and Electronics Industry" (ZVEI conditions) including supplementary clause "Extended Retention of Title" apply as the exclusive terms and conditions.

In addition, the following points are to be observed:

- These instructions must be read before installation and putting in operation and all notes provided therein are to be regarded!
- A suitable weather and sun protection hood must be used when installed outdoors.
- Devices must only be connected to safety extra-low voltage and under dead-voltage condition. To avoid damages and errors at the device (e.g. by voltage induction) shielded cables are to be used, laying parallel with current-carrying lines is to be avoided, and EMC directives are to be observed.
- This device shall only be used for its intended purpose. Respective safety regulations issued by the VDE, the states, their control authorities, the TÜV and the local energy supply company must be observed. The purchaser has to adhere to the building and safety regulations and has to prevent perils of any kind.
- No warranties or liabilities will be assumed for defects and damages arising from improper use of this device.
- Consequential damages caused by a fault in this device are excluded from warranty or liability.
- These devices must be installed and commissioned by authorised specialists.
- The technical data and connecting conditions of the mounting and operating instructions delivered together with the device are exclusively valid. Deviations from the catalogue representation are not explicitly mentioned and are possible in terms of technical progress and continuous improvement of our products.
- In case of any modifications made by the user, all warranty claims are forfeited.
- This device must not be installed close to heat sources (e.g. radiators) or be exposed to their heat flow.
- Direct sun irradiation or heat irradiation by similar sources (powerful lamps, halogen spotlights) must absolutely be avoided.
- Operating this device close to other devices that do not comply with EMC directives may influence functionality.
- This device must not be used for monitoring applications, which serve the purpose of protecting persons against hazards or injury, or as an EMERGENCY STOP switch for systems or machinery, or for any other similar safety-relevant purposes.
- Dimensions of enclosures or enclosure accessories may show slight tolerances on the specifications provided in these instructions.
- Modifications of these records are not permitted.
- In case of a complaint, only complete devices returned in original packing will be accepted.

### Notes on commissioning:

This device was calibrated, adjusted and tested under standardised conditions. When operating under deviating conditions, we recommend performing an initial manual adjustment on-site during commissioning and subsequently at regular intervals.

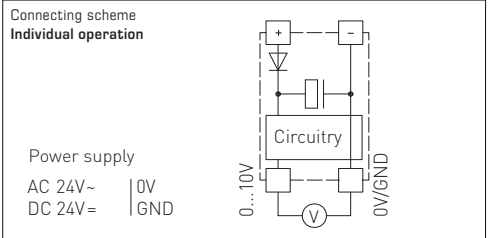
### Commissioning is mandatory and may only be performed by qualified personnel!

These instructions must be read before installation and commissioning and all notes provided therein are to be regarded!

### SUPPLY VOLTAGE:

For operating voltage reverse polarity protection, a one-way rectifier or reverse polarity protection diode is integrated in this device variant. This internal one-way rectifier also allows operating devices on AC supply voltage.

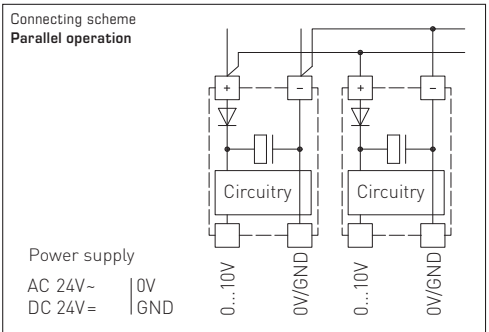
The output signal is to be tapped by a measuring instrument. Output voltage is measured here against zero potential (0V) of the input voltage!



When several devices are supplied by one 24 V AC voltage supply, it is to be ensured that all "positive" operating voltage input terminals (+) of the field devices are connected with each other and all "negative" operating voltage input terminals (-) (= reference potential) are connected together (in-phase connection of field devices). All outputs of field devices must be referenced to the same potential!

In case of reversed polarity at one field device, a supply voltage short-circuit would be caused by that device. The consequential short-circuit current flowing through this field device may cause damage to it.

Therefore, pay attention to correct wiring!



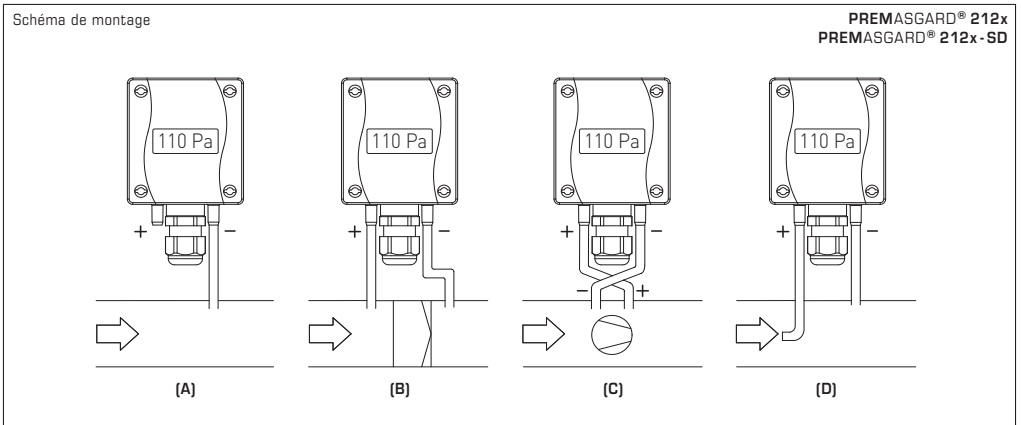
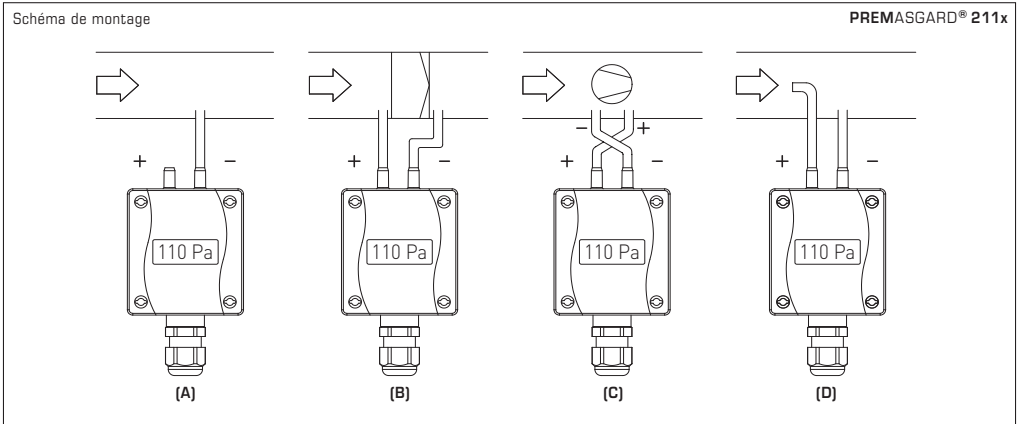
Les capteurs de pression compacts étalonnables des séries **PREMASGARD® 211x / 212x / 212x-SD** sont dotés de 8 plages de mesure commutables, 2 signaux de sortie commutables (16 appareils en un) et en option d'un écran et servent à mesurer les surpressions, les dépressions ou les pressions différentielles et le débit volumétrique de l'air. Grâce à la compensation en température, l'élément de mesure piézorésistif garantit une grande fiabilité et une haute précision. Les transmetteurs de pression sont dotés d'une touche pour l'étalonnage manuel du point zéro et d'un « offset » réglable. Les sondes de pression sont utilisées dans des techniques de salles blanches, de médecine et de filtrage, dans des gaines de ventilation et de climatisation, dans des cabines de pistologie, dans des cuisines industrielles, pour le contrôle de filtrage et la mesure du niveau de remplissage ou pour le pilotage des variateurs de fréquence. Le milieu à mesurer du convertisseur de pression est l'air propre (sans risque de condensation), ou des milieux gazeux non agressifs et non inflammables. Le capteur de pression différentielle est fourni avec kit de raccordement **ASD-06** (2 m tuyau flexible, deux embouts de raccordement, vis). Vous trouverez d'autres types d'appareils dans la rubrique **PREMASGARD® 111x / 112x / 112x-SD** (variante I avec raccordement à 2 fils).

### CARACTÉRISTIQUES TECHNIQUES

Alimentation en tension :	24 V ca / cc (± 10%)
Charge :	$R_a$ (Ohm) = 25...450 Ohm pour variante I
Résistance de charge :	$R_L$ > 25kOhm pour variante U
Puissance absorbée :	< 1 VA / 24 V cc, < 2,2 VA / 24 V ca
Consommation de courant :	< 45 mA
Fonction de mesure :	<b>pression différentielle, débit volumique</b> (signal de sortie racine carrée)
Plages de mesure :	<b>commutation multi-gamme avec 8 plages de mesure</b> (voir tableau)
Sortie :	<b>commutable 0-10V / 4...20 mA</b> (via interrupteur DIP)
Raccordement électrique :	3 fils
Température du fluide :	-20...+50 °C (compensation de température 0...+50 °C)
Prise de pression :	avec des embouts droits pour tuyau souple de pression Ø 6mm
Type de pression :	pression différentielle
Milieu :	air propre et gaz non agressifs, non inflammables
Précision :	<b>Type 2110 / 2120 / 2120-SD</b> (100 Pa): typique ± 3 Pa à +25 °C <b>Type 2111 / 2121 / 2121-SD</b> (1000 Pa): typique ± 10 Pa à +25 °C <b>Type 2115 / 2125 / 2125-SD</b> (5000 Pa): typique ± 35 Pa à +25 °C <b>Type 2116 / 2126</b> (10 000 Pa): typique ± 50 Pa à +25 °C comparé à l'appareil de référence étalonné
Point zéro :	± 10 % plage de mesure
Surpression / dépression :	± 50 kPa
Stabilité long terme :	± 1 % par an
Filtrage du signal :	<b>commutable 1 s / 10 s</b> (via interrupteur DIP)
Hystérésis :	0,3 % Vf
Parties en contact avec le milieu :	laiton, Ni, duroplaste, Si, époxy, RTV, BSG, gel de silicone UV
Dérive de température :	± 0,1 % / °C Vf
Linéarité :	< ± 1 % Vf
Boîtier :	plastique, résistant aux UV, matière polyamide, renforcé à 30% de billes de verre, couleur blanc signalisation (similaire à RAL 9016). Le couvercle de l'écran est transparent ! <b>Type 211x / 212x :</b> avec vis de fermeture rapide (association fente / fente en croix) <b>Type 212x-SD :</b> avec couvercle embôité
Dimensions du boîtier :	72 x 64 x 37,8 mm (Tyr 1 / Tyr 01 sans écran) 72 x 64 x 43,3 mm (Tyr 1 / Tyr 01 avec écran)
Raccordement de câble :	<b>presse-étoupe en plastique</b> (M 16 x 1,5 ; avec décharge de traction, remplaçable, diamètre intérieur 10,4 mm) <b>ou connecteur M12</b> selon DIN EN 61076-2-101 (en option et sur demande)
Raccordement électrique :	0,14 - 1,5 mm <sup>2</sup> , par bornes à vis
Humidité d'air :	< 95 % h.r., sans condensation de l'air
Classe de protection :	III (selon EN 60 730)
Type de protection :	<b>Type 211x / 212x:</b> <b>IP 67</b> (selon EN 60 529)* Boîtier testée, TÜV SÜD, n° de rapport 713139052 (Tyr 1) <b>Type 212x-SD:</b> <b>IP 54</b> (selon EN 60 529)* Boîtier testée, TÜV SÜD, n° de rapport 713160960A (Tyr 01) * Boîtier à l'état monté
Normes :	conformité CE, compatibilité électromagnétique selon EN 61 326, Directive « CEM » 2014 / 30 / EU
Caractéristiques :	<b>écran avec rétro-éclairage</b> , affichage à deux lignes, découpe env. 36x15 mm (lxh), pour afficher la pression effective

ACCESSOIRES		référence
<b>ASD-06</b>	<b>Kit de raccordement (compris dans la livraison)</b> composé de : 2 embouts de raccordement (embouts droit) en matière plastique ABS, Tuyau souple de 2 m en PVC (mou, résistant aux UV) et 4 vis	7100-0060-3000-000
<b>ASD-07</b>	<b>2 embouts de raccordement</b> (à angle droit) en matière plastique ABS	7100-0060-7000-000
<b>DAL-01</b>	<b>sortie pression</b> pour montage sur plafond ou mural (par exemple dans les salles blanches)	7300-0060-3000-001
<b>WS-04</b>	<b>protection contre les intempéries et le soleil</b> , 130 x 180 x 135 mm, en acier inox <b>V2A</b> (1.4301)	7100-0040-7000-000

<b>PREMASGARD® 212x-SD</b> Convertisseur de pression et de pression différentielle et le débit volumétrique, <i>Standard</i> (prises de pression en bas)				
Plage de pression (réglage)	Type / WGO1B (3 fils)	sortie (réglage)	écran	référence (avec couvercle emboîté)
<b>max. - 1000...+ 1000 Pa</b>	<b>Type 2121-SD</b>			<b>IP 54</b>
O... 100 Pa / - 100...+ 100 Pa	PREMASGARD 2121-SD	0-10V / 4...20mA		1301-11B7-0010-000
O... 300 Pa / - 300...+ 300 Pa	PREMASGARD 2121-SD LCD	0-10V / 4...20mA	■	1301-11B7-2010-000
O... 500 Pa / - 500...+ 500 Pa				
O... 1000 Pa / -1000...+ 1000 Pa				
<b>max. - 5000...+ 5000 Pa</b>	<b>Type 2125-SD</b>			<b>IP 54</b>
O...1000 Pa / -1000...+ 1000 Pa	PREMASGARD 2125-SD	0-10V / 4...20mA		1301-11B7-0050-000
O...2000 Pa / -2000...+2000 Pa	PREMASGARD 2125-SD LCD	0-10V / 4...20mA	■	1301-11B7-2050-000
O...3000 Pa / -3000...+3000 Pa				
O...5000 Pa / -5000...+5000 Pa				
<b>max. - 100...+ 100 Pa</b>	<b>Type 2120-SD</b>			<b>IP 54</b>
O... 50 Pa / - 50...+ 50 Pa	PREMASGARD 2120-SD	0-10V / 4...20mA		1301-11B7-0110-000
O... 100 Pa / -100...+ 100 Pa	PREMASGARD 2120-SD LCD	0-10V / 4...20mA	■	1301-11B7-2110-000
<b>PREMASGARD® 211x</b> Convertisseur de pression et de pression différentielle et le débit volumétrique, <i>Premium</i> (prises de pression en haut)				
Plage de pression (réglage)	Type / WGO1 (3 fils)	sortie (réglage)	écran	référence (avec vis de fermeture rapide)
<b>max. - 1000...+ 1000 Pa</b>	<b>Type 2111</b>			<b>IP 67</b>
O... 100 Pa / - 100...+ 100 Pa	PREMASGARD 2111	0-10V / 4...20mA		1301-1197-0010-000
O... 300 Pa / - 300...+ 300 Pa	PREMASGARD 2111 LCD	0-10V / 4...20mA	■	1301-1197-2010-000
O... 500 Pa / - 500...+ 500 Pa				
O... 1000 Pa / -1000...+ 1000 Pa				
<b>max. - 5000...+ 5000 Pa</b>	<b>Type 2115</b>			<b>IP 67</b>
O...1000 Pa / -1000...+ 1000 Pa	PREMASGARD 2115	0-10V / 4...20mA		1301-1197-0050-000
O...2000 Pa / -2000...+2000 Pa	PREMASGARD 2115 LCD	0-10V / 4...20mA	■	1301-1197-2050-000
O...3000 Pa / -3000...+3000 Pa				
O...5000 Pa / -5000...+5000 Pa				
<b>max. - 10000...+ 10000 Pa</b>	<b>Type 2116</b>			<b>IP 67</b>
O... 4000 Pa / - 4000...+ 4000 Pa	PREMASGARD 2116	0-10V / 4...20mA		1301-1197-0060-000
O... 6000 Pa / - 6000...+ 6000 Pa	PREMASGARD 2116 LCD	0-10V / 4...20mA	■	1301-1197-2060-000
O... 8000 Pa / - 8000...+ 8000 Pa				
O...10000 Pa / -10000...+ 10000 Pa				
<b>max. - 100...+ 100 Pa</b>	<b>Type 2110</b>			<b>IP 67</b>
O... 50 Pa / - 50...+ 50 Pa	PREMASGARD 2110	0-10V / 4...20mA		1301-1197-0110-000
O... 100 Pa / -100...+ 100 Pa	PREMASGARD 2110 LCD	0-10V / 4...20mA	■	1301-1197-2110-000
<b>PREMASGARD® 212x</b> Convertisseur de pression et de pression différentielle et le débit volumétrique, <i>Premium</i> (prises de pression en bas)				
Plage de pression (réglage)	Type / WGO1 (3 fils)	sortie (réglage)	écran	référence (avec vis de fermeture rapide)
<b>max. - 1000...+ 1000 Pa</b>	<b>Type 2121</b>			<b>IP 67</b>
O... 100 Pa / - 100...+ 100 Pa	PREMASGARD 2121	0-10V / 4...20mA		1301-11A7-0010-000
O... 300 Pa / - 300...+ 300 Pa	PREMASGARD 2121 LCD	0-10V / 4...20mA	■	1301-11A7-2010-000
O... 500 Pa / - 500...+ 500 Pa				
O... 1000 Pa / -1000...+ 1000 Pa				
<b>max. - 5000...+ 5000 Pa</b>	<b>Type 2125</b>			<b>IP 67</b>
O...1000 Pa / -1000...+ 1000 Pa	PREMASGARD 2125	0-10V / 4...20mA		1301-11A7-0050-000
O...2000 Pa / -2000...+2000 Pa	PREMASGARD 2125 LCD	0-10V / 4...20mA	■	1301-11A7-2050-000
O...3000 Pa / -3000...+3000 Pa				
O...5000 Pa / -5000...+5000 Pa				
<b>max. - 10000...+ 10000 Pa</b>	<b>Type 2126</b>			<b>IP 67</b>
O... 4000 Pa / - 4000...+ 4000 Pa	PREMASGARD 2126	0-10V / 4...20mA		1301-11A7-0060-000
O... 6000 Pa / - 6000...+ 6000 Pa	PREMASGARD 2126 LCD	0-10V / 4...20mA	■	1301-11A7-2060-000
O... 8000 Pa / - 8000...+ 8000 Pa				
O...10000 Pa / -10000...+ 10000 Pa				
<b>max. - 100...+ 100 Pa</b>	<b>Type 2120</b>			<b>IP 67</b>
O... 50 Pa / - 50...+ 50 Pa	PREMASGARD 2120	0-10V / 4...20mA		1301-11A7-0110-000
O... 100 Pa / -100...+ 100 Pa	PREMASGARD 2120 LCD	0-10V / 4...20mA	■	1301-11A7-2110-000
Commutation multi-gamme : Les <b>plages de pression</b> dépendent du type d'appareil et sont réglables via interrupteur DIP.				
Sortie / Raccordement : <b>0-10V ou 4...20mA</b> (sélectionnable via interrupteur DIP) / Raccordement <b>3 fils</b>				
En option : Raccordement de câble avec <b>connecteur M12</b> selon DIN EN 61076-2-101 (sur demande)				



**MODES DE SURVEILLANCE :**

Les prises de pression sur le pressostat sont désignées par  
 P1 (+) pression plus élevée et par  
 P2 (-) pression plus basse.

**(A) dépression**

P1 (+) n'est pas raccordé,  
 ouvert côté air à l'atmosphère  
 P2 (-) raccord à la conduite

**(B) filtre**

P1 (+) raccord en amont du filtre  
 P2 (-) raccord en aval du filtre

**(C) ventilateur**

P1 (+) raccord en amont du ventilateur  
 P2 (-) raccord en aval du ventilateur

**(D) débit volumique**

P1 (+) pression dynamique,  
 raccordement dans le sens du flux  
 P2 (-) pression statique, raccordement sans  
 composant à pression dynamique

$$V = k \cdot \sqrt{\Delta p}$$

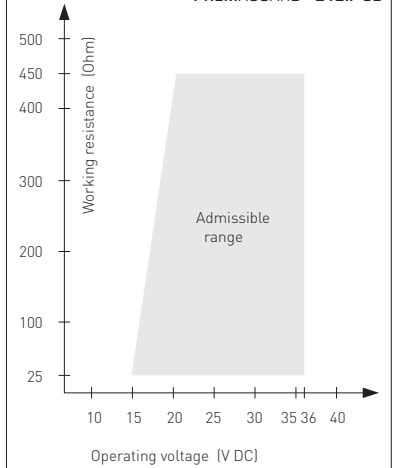
V = débit volumique

k = k-facteur

$\Delta p$  = pression différentielle [Pa]

Diagramme de charge  
 4...20mA

**PREMASGARD® 211x**  
**PREMASGARD® 212x**  
**PREMASGARD® 212x-SD**



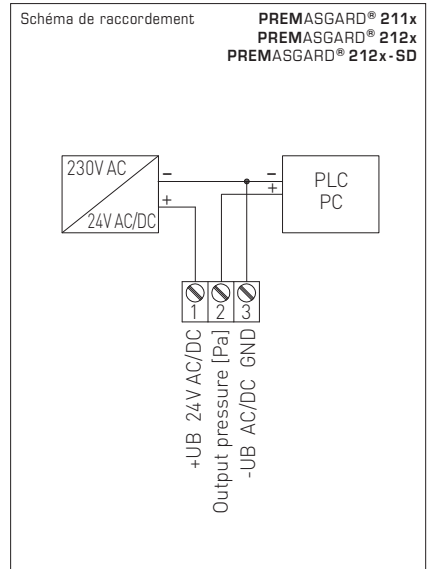
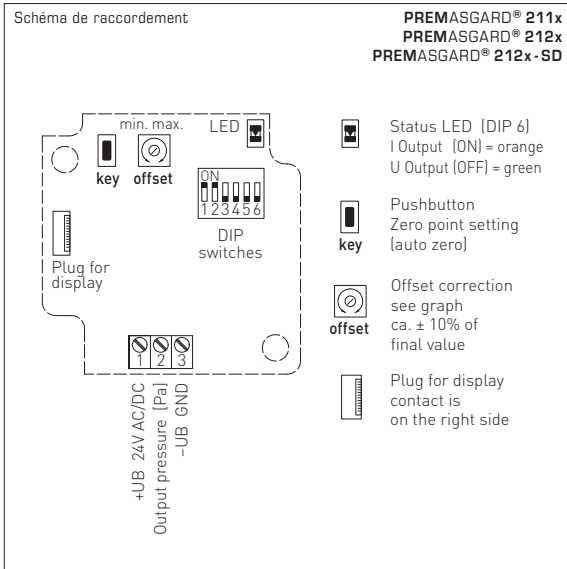


Tableau de conversion pour valeurs de pression :

Unité =	bar	mbar	Pa	kPa	mWs
1 Pa	0,00001 bar	0,01 mbar	1 Pa	0,001 kPa	0,000101971 mWs
1 kPa	0,01 bar	10 mbar	1000 Pa	1 kPa	0,101971 mWs
1 bar	1 bar	1000 mbar	100000 Pa	100 kPa	10,1971 mWs
1 mbar	0,001 bar	1 mbar	100 Pa	0,1 kPa	0,0101971 mWs
1 mWs	0,0980665 bar	98,0665 mbar	9806,65 Pa	9,80665 kPa	1 mWs

Interrupteur DIP servant à régler  
la plage de pression, l'amortissement du signal de sortie et le zéro:

Plage de pression							DIP 1	DIP 2	
plage de mesure max. (default) dépend du type d'appareil									
0...50 Pa	0...100 Pa	0...1000 Pa	0...4000 Pa	-50...+50 Pa	-100...+100 Pa	-1000...+1000 Pa	-4000...+4000 Pa	OFF	OFF
-	0...300 Pa	0...2000 Pa	0...6000 Pa	-	-300...+300 Pa	-2000...+2000 Pa	-6000...+6000 Pa	ON	OFF
-	0...500 Pa	0...3000 Pa	0...8000 Pa	-	-500...+500 Pa	-3000...+3000 Pa	-8000...+8000 Pa	OFF	ON
0...100 Pa	0...1000 Pa	0...5000 Pa	0...10000 Pa	-100...+100 Pa	-1000...+1000 Pa	-5000...+5000 Pa	-10000...+10000 Pa	ON	ON

Plage de mesure (mode)	DIP 3	Ligne caractéristique de sortie (mode)	DIP 4	Filtrage des signaux de mesure	DIP 5	Sortie (signal normalisé)	DIP 6
unidirectionnel (default) [0...+MR]	OFF	linéaire (default) pour déterminer la pression	OFF	10 s (default) intervalle	OFF	Tension 0-10V (default)	OFF
bidirectionnel [-MR...+MR]	ON	extrait d'une racine pour déterminer le débit volumétrique	ON	1 s intervalle	ON	Courant 4...20mA	ON

Les configurations suivantes peuvent être effectuées au moyen de l'interrupteur DIP. Les curseurs ne nécessitent aucun outillage. L'interrupteur 6 n'est pas affecté.

#### Plages de pression

Les interrupteurs **DIP 1** et **DIP 2** permettent de régler respectivement quatre plages de pression, selon le type d'appareil.

#### Mode plage de mesure

La plage de mesure est configurée par l'intermédiaire de l'interrupteur **DIP 3**, soit dans la plage unidirectionnelle, soit dans la plage bidirectionnelle.

Au total, on peut configurer ainsi huit plages de mesure de pression.

#### Ligne caractéristique de sortie, sortie analogique

L'interrupteur **DIP 4** permet de déterminer la ligne caractéristique de sortie.

On distingue ici entre la ligne caractéristique de sortie linéaire et la ligne caractéristique de sortie à extraction de racine.

Pour la ligne caractéristique de sortie à extraction de racine, le réglage de la plage de mesure par **DIP 1** et **DIP 2** n'a pas de fonction.

Dans ce cas, c'est la plage de pression maximale qui est utilisée pour le calcul.

#### Filtrage du signal de mesure

Le signal de mesure est filtré afin de stabiliser le signal de mesure de la pression et la tension d'entrée.

L'intervalle de temps entre ces valeurs moyennes peut être réglé par l'interrupteur **DIP 5** sur 1 ou 10 econdes.

Si l'on configure un temps de filtrage plus élevé, la période transitoire du capteur se prolonge automatiquement.

Le point zéro se règle par l'intermédiaire d'un potentiomètre sur la plaquette, selon une plage de réglage de  $\pm 10\%$  de la plage de pression de l'appareil. L'appareil est livré avec le potentiomètre en position médiane, et recouvert de peinture.

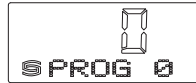
#### Réglage automatique du point zéro

1. Pour ajuster le point zéro, l'appareil doit fonctionner depuis au moins 60 minutes.
2. Relier les prises de pression P(+) et P(-) à l'aide d'un tuyau souple (différence de pression entre les prises = 0 Pa).
3. Pour régler le point zéro, le **bouton-poussoir « key »** (auto zero) doit être maintenu enfoncé sans interruption pendant 5 secondes.

Une LED clignote brièvement pour signaler la demande de compensation, et, après un compte à rebours, la valeur (actuelle) du point zéro mesurée est ajoutée à la valeur mesurée et mémorisée avec une protection contre les coupures de tension.

La compensation correcte est confirmée par l'allumage continu de la LED pendant 3 secondes, et affichée sur l'écran (en option) par le passage de "AUTO 0" à "PROG 0".

Info : l'ajustage du point zéro s'interrompt immédiatement lorsque l'on lâche le bouton-poussoir pendant le compte à rebours (compteur > 0) !



#### Réglage manuel du point zéro

On peut compenser l'OFFSET  $\Delta P$  à l'aide du potentiomètre.

La plage de réglage est d'environ  $\pm 10\%$  de la plage de pression.

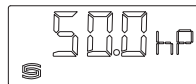
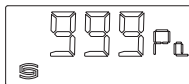
Ici, il est possible d'utiliser un point de référence différent du point zéro.

#### Affichage sur l'écran

Sur la 1ère ligne de l'écran s'affiche la **pression effective**, jusqu'à la limite de la plage de pression. La commutation entre les unités Pa et hPa (100 Pa = 1 hPa) s'effectue automatiquement.

**Pa** = Pascal

**hPa** = Hectopascal

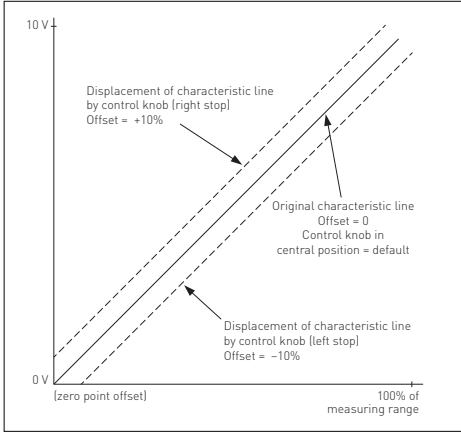


**variante U**

(plage de mesure: 0...+xx Pa)

Une fois le calibrage du point zéro effectué, la tension de sortie (si le bouton offset est en position médiane) est de 0 V pour une différence de pression de 0 Pa!

**Tension de sortie 0...10V pour différence de pression allant de 0 Pa jusqu'à la fin d'échelle**

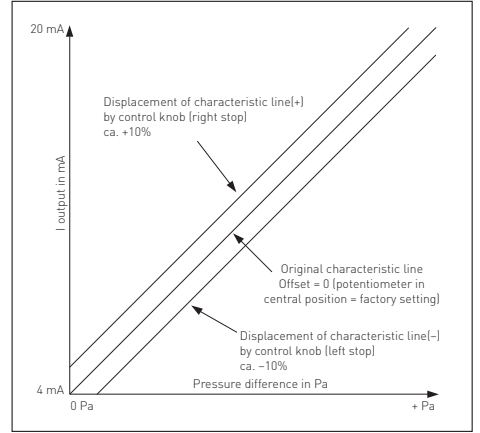


**variante I**

(plage de mesure: 0...+xx Pa)

Une fois le calibrage du point zéro effectué, le courant de sortie (si le bouton offset est en position médiane) est de 4 mA pour une différence de pression de 0 Pa!

**Courant de sortie 4...20 mA pour différence de pression allant de 0 Pa jusqu'à la fin d'échelle**

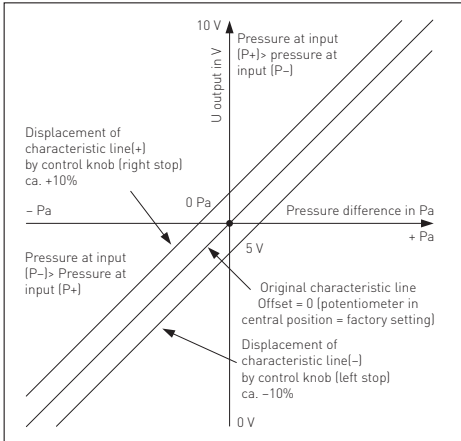


**variante U**

(plage de mesure: -xx ... +xx Pa)

Une fois le calibrage du point zéro effectué, la tension de sortie (si le bouton offset est en position médiane) est de 5 V pour une différence de pression de 0 Pa!

**Tension de sortie 0...10V pour différence de pression -ΔP...+ΔP**

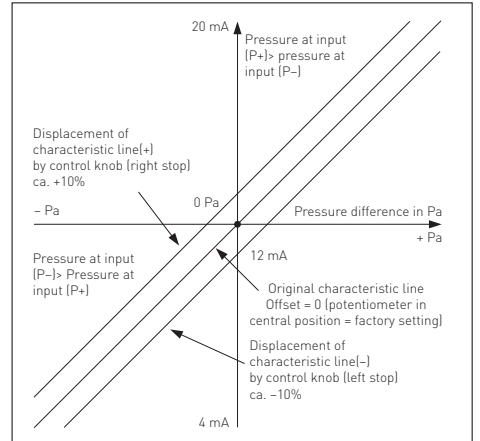


**variante I**

(plage de mesure: -xx ... +xx Pa)

Une fois le calibrage du point zéro effectué, le courant de sortie (si le bouton offset est en position médiane) est de 12 mA pour une différence de pression de 0 Pa!

**Courant de sortie 4...20 mA pour différence de pression -ΔP...+ΔP**



## F Généralités

La position de montage peut être choisie librement. La sortie en tension est isolée de la masse, l'application d'une surtension à la sortie en tension causerait la destruction de l'appareil. Les plages de pression (plages de mesure) sont indiquées sur l'étiquette signalétique de l'appareil. Le non-respect des dites plages de mesure entraînera des mesures erronées, des incertitudes de mesure plus élevées ou peut causer la destruction du convertisseur de pression.

- Attention! Lors de l'introduction du câble, veillez à ce que celui-ci ne passe pas en dessous de la carte à circuit imprimé.  
Sinon les tuyaux flexibles peuvent être déformés ou endommagés.
- La sortie en tension est isolée de la masse, l'application d'une surtension à la sortie en tension causerait la destruction de l'appareil.
- Les entrées à l'atmosphère sont « polarisées », c.-à-d. que la conduite en surpression doit être raccordée à l'entrée P+ et la conduite en dépression à l'entrée P-.
- Le potentiomètre permet de varier le signal de sortie de  $\pm 10\%$  de la valeur de fin d'échelle. Ainsi il est possible de compenser d'éventuels phénomènes de vieillissement et de dérive. Le réglage ne doit être effectué qu'en cas de pression différentielle (environ à 90% de la valeur de fin d'échelle).
- Si l'offset est modifié par potentiomètre, l'étalonnage usine sera perdu!
- Nous déclinons toute garantie au cas où l'appareil serait utilisé en dehors de la plage des spécifications.

**Seules les CGV de la société S+S, les « Conditions générales de livraison du ZVEI pour produits et prestations de l'industrie électronique » ainsi que la clause complémentaire « Réserve de propriété étendue » s'appliquent à toutes les relations commerciales entre la société S+S et ses clients.**

Il convient en outre de respecter les points suivants :

- Avant de procéder à toute installation et à la mise en service, veuillez lire attentivement la présente notice et toutes les consignes qui y sont précisées !
- En cas d'installation à l'extérieur, utiliser une protection adéquate contre les intempéries et le soleil.
- Les raccordements électriques doivent être exécutés HORS TENSION. Ne branchez l'appareil que sur un réseau de très basse tension de sécurité.
- Pour éviter des endommagements / erreurs sur l'appareil (par ex. dus à une induction de tension parasite), il est conseillé d'utiliser des câbles blindés, ne pas poser les câbles de sondes en parallèle avec des câbles de puissance, les directives CEM sont à respecter.
- Cet appareil ne doit être utilisé que pour l'usage qui est indiqué en respectant les règles de sécurité correspondantes de la VDE, des Länders, de leurs organes de surveillance, du TÜV et des entreprises d'approvisionnement en énergie locales.
- L'acheteur doit respecter les dispositions relatives à la construction et à la sécurité et doit éviter toutes sortes de risques.
- Nous déclinons toute responsabilité ou garantie pour les défauts et dommages résultant d'une utilisation inappropriée de cet appareil.
- Nous déclinons toute responsabilité ou garantie au titre de tout dommage consécutif provoqué par des erreurs commises sur cet appareil.
- L'installation et la mise en service des appareils doit être effectuée uniquement par du personnel qualifié.
- Seules les données techniques et les conditions de raccordement indiquées sur la notice d'instruction accompagnant l'appareil sont applicables, des différences par rapport à la présentation dans le catalogue ne sont pas mentionnées explicitement et sont possibles suite au progrès technique et à l'amélioration continue de nos produits.
- En cas de modifications des appareils par l'utilisateur, tous droits de garantie ne seront pas reconnus.
- Cet appareil ne doit pas être utilisé à proximité des sources de chaleur (par ex. radiateurs) ou de leurs flux de chaleur, il faut impérativement éviter un ensoilement direct ou un rayonnement thermique provenant de sources similaires (lampes très puissantes, projecteurs à halogène).
- L'utilisation de l'appareil à proximité d'appareils qui ne sont pas conformes aux directives « CEM » pourra nuire à son mode de fonctionnement.
- Cet appareil ne devra pas être utilisé à des fins de surveillance qui visent à la protection des personnes contre les dangers ou les blessures ni comme interrupteur d'arrêt d'urgence sur des installations ou des machines ni pour des fonctions relatives à la sécurité comparables.
- Il est possible que les dimensions du boîtier et des accessoires du boîtier divergent légèrement des indications données dans cette notice.
- Il est interdit de modifier la présente documentation.
- En cas de réclamation, les appareils ne sont repris que dans leur emballage d'origine et si tous les éléments de l'appareil sont complets.

### Consignes de mise en service :

Cet appareil a été étalonné, ajusté et testé dans des conditions normalisées. En cas de fonctionnement dans des conditions différentes, nous recommandons un premier réglage manuel sur site lors de la mise en service et à intervalles réguliers par la suite.

**La mise en service ne doit être effectuée que par du personnel qualifié !**

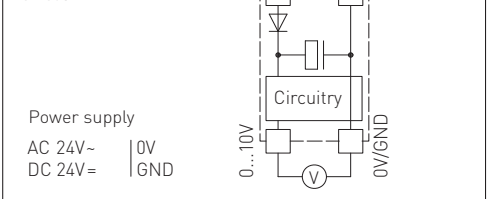
**Avant de procéder à l'installation et à la mise en service, veuillez lire attentivement la présente notice et toutes les consignes qui y sont précisées !**

### TENSION D'ALIMENTATION :

Cette variante d'appareil est dotée d'une protection contre l'inversion de polarité, c.-à.-d. elle comprend un redressement demi-onde (diode de redressement). Grâce à cette diode de redressement intégrée, les appareils peuvent également être alimentés en courant alternatif.

Le signal de sortie doit être prélevé avec un appareil de mesure. Ce faisant, la tension de sortie est mesurée par rapport au potentiel zéro (0V) de la tension d'entrée !

Schéma de raccordement individuel

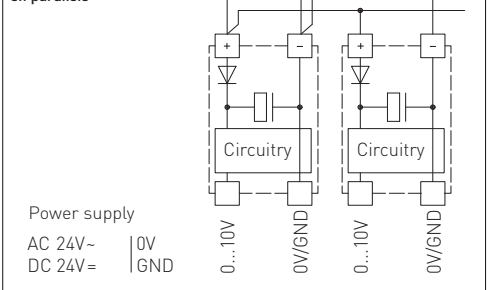


Si plusieurs appareils sont alimentés en 24V ca, il faut veiller à ce que toutes les entrées de tension « positives » (+) des appareils de terrain soient reliées entre elles de même que toutes les entrées de tension « négatives » (-) = potentiel de référence soient reliées entre elles (les appareils de terrain doivent être branchés en phase). Toutes les sorties d'appareil de terrain doivent se référer au même potentiel!

Une inversion de la polarisation de la tension d'alimentation sur un des appareils de terrain provoquerait un court-circuit. Le courant de court-circuit passant par cet appareil de terrain peut endommager cet appareil.

**Veillez donc au raccordement correct des fils!**

Schéma de raccordement en parallèle

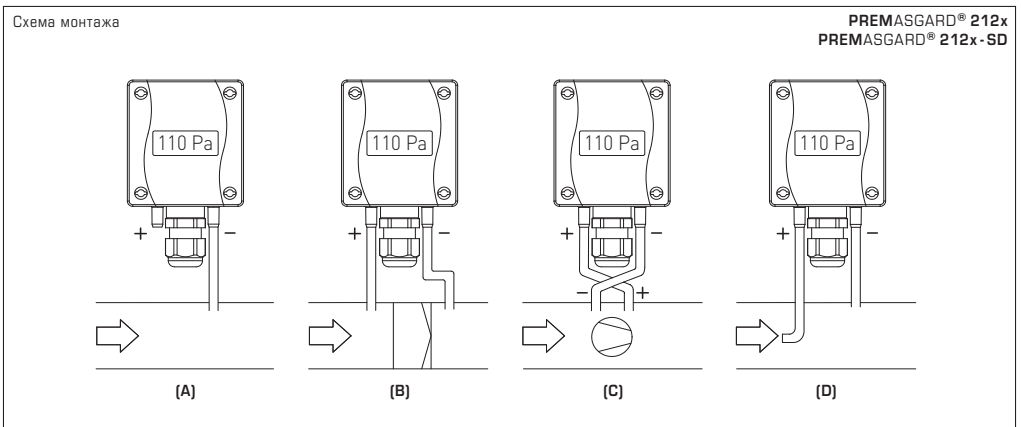
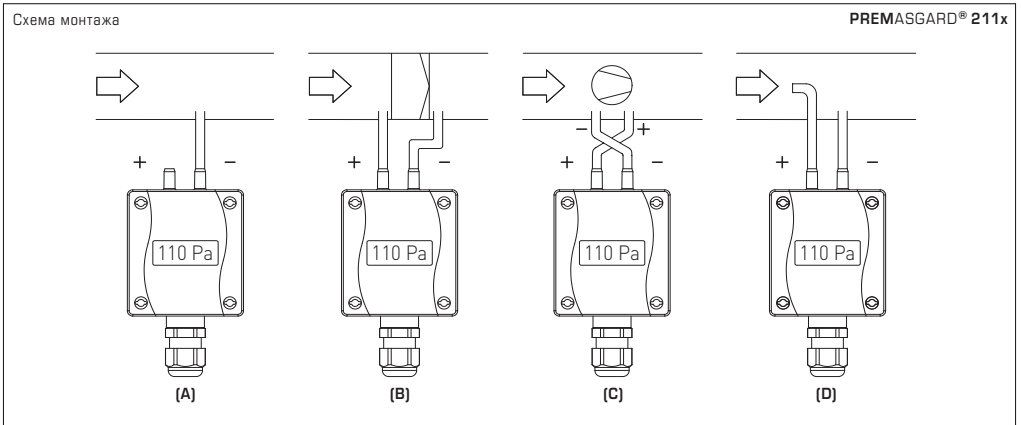


Компактные калибруемые датчики давления серии **PREMASGARD® 211x / 212x / 212x-SD** имеют 8 переключаемых измерительных диапазонов, 2 переключаемых выходных сигналов (16 устройств в одном) и дисплей (опционально) и служат для измерения избыточного давления, разрежения и разности давлений и объемного расхода воздуха. Пьезорезистивный измерительный элемент с компенсацией температуры гарантирует высокую достоверность и точность. Датчики давления оснащаются кнопкой ручной коррекции нуля и имеют регулируемое смещение. Они находят применение в стерильных помещениях, в медицинской технике, в производстве фильтров, в вентиляционных каналах и каналах систем кондиционирования воздуха, камерах для окраски распылением, кухонных помещениях, для контроля фильтрующих устройств и измерения уровня наполнения, для управления частотными преобразователями. Измеряемой средой является чистый воздух (без конденсата) или газообразные, неагрессивные и негорючие вещества. Датчик поставляется с комплектом соединительных деталей **ASD-06** (соединительный шланг длиной 2 м, два присоединительных патрубка, винты). Другие типы устройств приведены в **PREMASGARD® 111x / 112x / 112x-SD** (вариант I с 2-проводным подключением).

ТЕХНИЧЕСКИЕ ДАННЫЕ	
Напряжение питания:	24 В перем. / пост. тока (±10 %)
Нагрузка:	$R_B (0m) = 25 \dots 450 \text{ Ом}$ для варианта I
Сопrotивление нагрузки:	$R_L > 25 \text{ кОм}$ для варианта U
Потребляемая мощность:	< 1 Вт при 24 В пост. тока; < 2 В·А при 24 В перем. тока
Потребляемый ток:	< 45 мА
Функция измерения:	<b>разность давлений, объемный расход</b> (выходной сигнал с извлечением квадратного корня)
Диапазон измерения:	<b>переключение между 8 диапазонами</b> , (см. таблицу)
Выходной сигнал:	<b>переключаемая 0-10 В / 4...20 мА</b> (при помощи DIP-переключателя)
Эл. подключение:	по трехпроводной схеме
Температура среды:	-20...+50 °С (температурной компенсацией 0...+50 °С)
Подвод давления:	с соединительным штуцером для напорного шланга Ø 6 мм
Тип давления:	дифференциальное
Среда:	чистый воздух, неагрессивные негорючие газы
Точность:	<b>Тип 2110 / 2120 / 2120-SD</b> (100 Па): обычно ± 3 Па при +25 °С <b>Тип 2111 / 2121 / 2121-SD</b> (1000 Па): обычно ± 10 Па при +25 °С <b>Тип 2115 / 2125 / 2125-SD</b> (5000 Па): обычно ± 35 Па при +25 °С <b>Тип 2116 / 2126</b> (10 000 Па): обычно ± 50 Па при +25 °С в сравнении с калиброванным эталонным прибором
Смещение нуля:	±10 % диапазона измерения
Избыточное давление/разрежение:	± 50 кПа
Долговр. стабильность:	±1 % в год
Фильтрация сигнала:	<b>переключаемая 1 с / 10 с</b> (при помощи DIP-переключателя)
Гистерезис:	0,3 % верхнего предельного значения
Детали, соприкасающиеся со средой:	Латунь, никель, дюралюминий, кремний, оксид, ВКТ, БСС, УФ сил. гель
Температурный дрейф:	±0,1 % / °С верхнего предельного значения
Линейность:	< ±1 % верхнего предельного значения
Корпус:	пластик, устойчивый к ультрафиолетовому излучению, полиамид, 30 % усиление стеклянными шариками, цвет — транспортный белый (аналогичен RAL 9016), крышка дисплея прозрачная! <b>Тип 211x / 2112x:</b> с <b>быстрозаворачиваемыми винтами</b> (комбинация шлиц/крестовой шлиц) <b>Тип 212x-SD:</b> с <b>защелкивающейся крышкой</b>
Размеры корпуса:	72 x 64 x 37,8 мм (Тур 1 / Тур 01 без дисплея) 72 x 64 x 43,3 мм (Тур 1 / Тур 01 с дисплеем)
Подсоединение кабеля:	<b>резьбовой кабельный ввод</b> из пластика (M16 x 1,5; с разгрузкой от натяжения, сменный, внутренний диаметр 10,4 мм) <b>или разъем M12</b> согласно DIN EN 61076-2-101 (опционально по запросу)
Эл. подключение:	0,14-1,5 мм², по винтовым зажимам
Доп. влажность воздуха:	< 95 %, воздух без конденсации
Класс защиты:	III (согласно EN 60 730)
Степень защиты:	<b>Тип 211x / 212x:</b> <b>IP 67</b> , (согласно EN 60 529)* корпус проверен, TÜV SÜD, отчет № 713139052 (Тур 1) <b>Тип 212x-SD:</b> <b>IP 54</b> , (согласно EN 60 529)* корпус проверен, TÜV SÜD, отчет № 713160960A (Тур 01) *Корпус в смонтированном состоянии
Нормы:	соответствие CE-нормам, электромагнитная совместимость согласно EN 61326, директива 2014 / 30 / EU
Комплектация:	<b>дисплей с подсветкой</b> , двухстрочный, вырез ок. 36x15 мм (ширина x высота), для индикации измеренного давления

ПРИНАДЛЕЖНОСТИ	Арт. №
<b>ASD-06</b> Комплект соединительных деталей (входит в объем поставки) состоит из 2 соединительных ниппелей (прямых) из акрилонитрил-бутадиенстирола (ABS), двухметрового шланга из ПВХ (мягкий, устойчивый к ультрафиолетовому излучению) и 4 саморезов	7100-0060-3000-000
<b>ASD-07</b> 2 соединительных ниппеля (угловых, 90°) из пластика ABS	7100-0060-7000-000
<b>DAL-01</b> Клапан выпуска давления для потолочного или настенного монтажа (напр., в чистых помещениях)	7300-0060-3000-001
<b>WS-04</b> Приспособление для защиты от непогоды и солнечных лучей, 130 x 180 x 135 мм, из высококачественной стали V2A (1.4301)	7100-0040-7000-000

<b>PREMASGARD® 212x-SD</b> Преобразователи давления, дифференциала и объемного расход, <i>Standard</i> (присоединительные патрубки снизу)				
Диапазон давления (настраиваемый)	Тип /WG01B (по трехпроводной схеме)	Выход (настраиваемый)	Дисплей	Арт. № (с быстрозаворачиваемой крышкой)
<b>макс. – 1000...+ 1000 Па</b>	<b>Тип 2121-SD</b>			<b>IP 54</b>
0... 100 Па / – 100...+ 100 Па	PREMASGARD 2121-SD	0–10 В / 4...20 мА		1301-11B7-0010-000
0... 300 Па / – 300...+ 300 Па	PREMASGARD 2121-SD LCD	0–10 В / 4...20 мА	■	1301-11B7-2010-000
0... 500 Па / – 500...+ 500 Па				
0... 1000 Па / – 1000...+ 1000 Па				
<b>макс. – 5000...+ 5000 Па</b>	<b>Тип 2125-SD</b>			<b>IP 54</b>
0... 1000 Па / – 1000...+ 1000 Па	PREMASGARD 2125-SD	0–10 В / 4...20 мА		1301-11B7-0050-000
0... 2000 Па / – 2000...+ 2000 Па	PREMASGARD 2125-SD LCD	0–10 В / 4...20 мА	■	1301-11B7-2050-000
0... 3000 Па / – 3000...+ 3000 Па				
0... 5000 Па / – 5000...+ 5000 Па				
<b>макс. – 100...+ 100 Па</b>	<b>Тип 2120-SD</b>			<b>IP 54</b>
0... 50 Па / – 50...+ 50 Па	PREMASGARD 2120-SD	0–10 В / 4...20 мА		1301-11B7-0110-000
0... 100 Па / – 100...+ 100 Па	PREMASGARD 2120-SD LCD	0–10 В / 4...20 мА	■	1301-11B7-2110-000
<b>PREMASGARD® 211x</b> Преобразователи давления, дифференциала и объемного расход, <i>Premium</i> (присоединительные патрубки сверху)				
Диапазон давления (настраиваемый)	Тип /WG01 (по трехпроводной схеме)	Выход (настраиваемый)	Дисплей	Арт. № (с быстрозаворачиваемыми винтами)
<b>макс. – 1000...+ 1000 Па</b>	<b>Тип 2111</b>			<b>IP 67</b>
0... 100 Па / – 100...+ 100 Па	PREMASGARD 2111	0–10 В / 4...20 мА		1301-1197-0010-000
0... 300 Па / – 300...+ 300 Па	PREMASGARD 2111 LCD	0–10 В / 4...20 мА	■	1301-1197-2010-000
0... 500 Па / – 500...+ 500 Па				
0... 1000 Па / – 1000...+ 1000 Па				
<b>макс. – 5000...+ 5000 Па</b>	<b>Тип 2115</b>			<b>IP 67</b>
0... 1000 Па / – 1000...+ 1000 Па	PREMASGARD 2115	0–10 В / 4...20 мА		1301-1197-0050-000
0... 2000 Па / – 2000...+ 2000 Па	PREMASGARD 2115 LCD	0–10 В / 4...20 мА	■	1301-1197-2050-000
0... 3000 Па / – 3000...+ 3000 Па				
0... 5000 Па / – 5000...+ 5000 Па				
<b>макс. – 10000...+ 10000 Па</b>	<b>Тип 2116</b>			<b>IP 67</b>
0... 4000 Па / – 4000...+ 4000 Па	PREMASGARD 2116	0–10 В / 4...20 мА		1301-1197-0060-000
0... 6000 Па / – 6000...+ 6000 Па	PREMASGARD 2116 LCD	0–10 В / 4...20 мА	■	1301-1197-2060-000
0... 8000 Па / – 8000...+ 8000 Па				
0... 10000 Па / – 10000...+ 10000 Па				
<b>макс. – 100...+ 100 Па</b>	<b>Тип 2110</b>			<b>IP 67</b>
0... 50 Па / – 50...+ 50 Па	PREMASGARD 2110	0–10 В / 4...20 мА		1301-1197-0110-000
0... 100 Па / – 100...+ 100 Па	PREMASGARD 2110 LCD	0–10 В / 4...20 мА	■	1301-1197-2110-000
<b>PREMASGARD® 212x</b> Преобразователи давления, дифференциала и объемного расход, <i>Premium</i> (присоединительные патрубки снизу)				
Диапазон давления (настраиваемый)	Тип /WG01 (по трехпроводной схеме)	Выход (настраиваемый)	Дисплей	Арт. № (с быстрозаворачиваемыми винтами)
<b>макс. – 1000...+ 1000 Па</b>	<b>Тип 2121</b>			<b>IP 67</b>
0... 100 Па / – 100...+ 100 Па	PREMASGARD 2121	0–10 В / 4...20 мА		1301-11A7-0010-000
0... 300 Па / – 300...+ 300 Па	PREMASGARD 2121 LCD	0–10 В / 4...20 мА	■	1301-11A7-2010-000
0... 500 Па / – 500...+ 500 Па				
0... 1000 Па / – 1000...+ 1000 Па				
<b>макс. – 5000...+ 5000 Па</b>	<b>Тип 2125</b>			<b>IP 67</b>
0... 1000 Па / – 1000...+ 1000 Па	PREMASGARD 2125	0–10 В / 4...20 мА		1301-11A7-0050-000
0... 2000 Па / – 2000...+ 2000 Па	PREMASGARD 2125 LCD	0–10 В / 4...20 мА	■	1301-11A7-2050-000
0... 3000 Па / – 3000...+ 3000 Па				
0... 5000 Па / – 5000...+ 5000 Па				
<b>макс. – 10000...+ 10000 Па</b>	<b>Тип 2126</b>			<b>IP 67</b>
0... 4000 Па / – 4000...+ 4000 Па	PREMASGARD 2126	0–10 В / 4...20 мА		1301-11A7-0060-000
0... 6000 Па / – 6000...+ 6000 Па	PREMASGARD 2126 LCD	0–10 В / 4...20 мА	■	1301-11A7-2060-000
0... 8000 Па / – 8000...+ 8000 Па				
0... 10000 Па / – 10000...+ 10000 Па				
<b>макс. – 100...+ 100 Па</b>	<b>Тип 2120</b>			<b>IP 67</b>
0... 50 Па / – 50...+ 50 Па	PREMASGARD 2120	0–10 В / 4...20 мА		1301-11A7-0110-000
0... 100 Па / – 100...+ 100 Па	PREMASGARD 2120 LCD	0–10 В / 4...20 мА	■	1301-11A7-2110-000
Переключение между диапазонами измерения: <b>диапазоны давления</b> зависят от типа устройства и настраиваются DIP-переключателем.				
Выход / Подключение: <b>0–10 В или 4...20 мА</b> (можно выбрать при помощи DIP-переключателя) / <b>3-проводное</b> подключение				
Опционально: Подсоединение кабеля с <b>разъемом M12</b> согласно DIN EN 61076-2-101 (по запросу)				



**ВИДЫ КОНТРОЛЯ ДАВЛЕНИЯ:**

Присоединительные патрубки для давления обозначены на реле давления как P1 (+) более высокое давление и P2 (-) более низкое давление.

**(A) Контроль пониженного давления**

P1 (+) не присоединен,  
открыт для атмосферного воздуха  
P2 (-) присоединен к каналу

**(B) Контроль фильтра**

P1 (+) включен перед фильтром  
P2 (-) включен после фильтра

**(C) Контроль вентилятора**

P1 (+) включен после вентилятора  
P2 (-) включен перед вентилятором

**(D) Объемный расход**

P1 (+) динамическое давление,  
присоединен в направлении потока  
P2 (-) статическое давление, присоединен без  
динамических составляющих давления

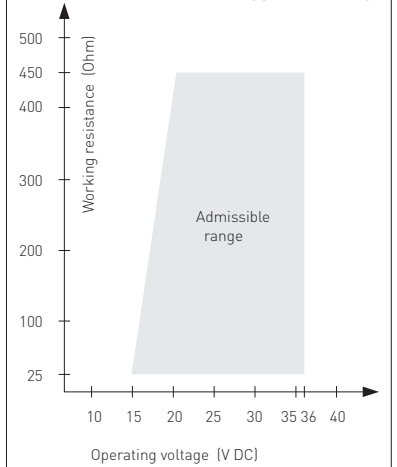
$$V = k \cdot \sqrt{\Delta p}$$

V = объемный расход

k = коэффициент K

$\Delta p$  = разность давлений [Па]

Нагрузочная диаграмма **PREMASGARD® 211x**  
**PREMASGARD® 212x**  
**PREMASGARD® 212x-SD**



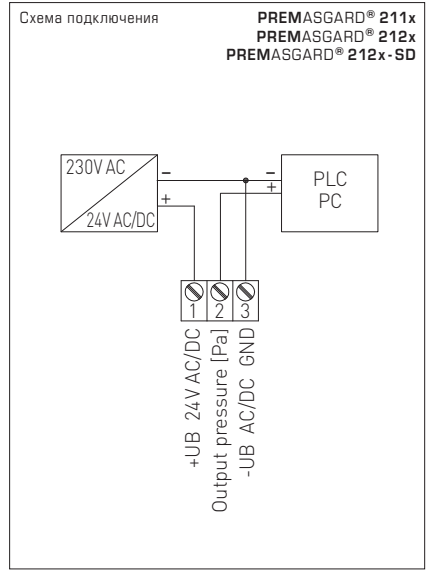
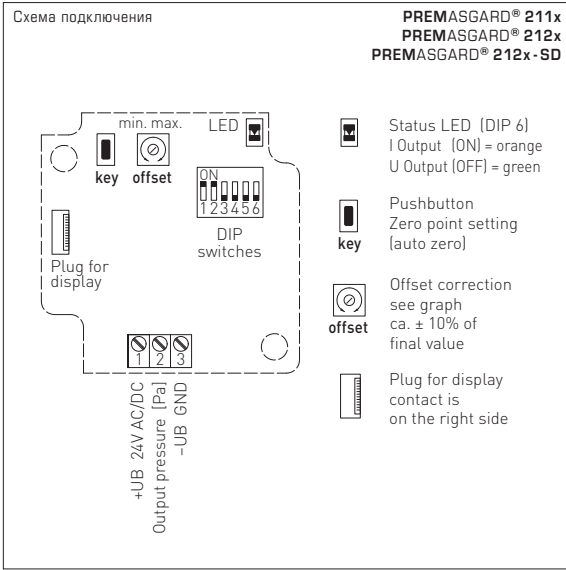


Таблица пересчета значений давления:

Единицы =	бар	мбар	Па	кПа	м вод. ст.
1 Па	0,00001 бар	0,01 мбар	1 Па	0,001 кПа	0,000101971 м вод. ст.
1 кПа	0,01 бар	10 мбар	1000 Па	1 кПа	0,101971 м вод. ст.
1 бар	1 бар	1000 мбар	100000 Па	100 кПа	10,1971 м вод. ст.
1 мбар	0,001 бар	1 мбар	100 Па	0,1 кПа	0,0101971 м вод. ст.
1 м вод. ст.	0,0980665 бар	98,0665 мбар	9806,65 Па	9,80665 кПа	1 м вод. ст.

DIP-переключатели для настройки диапазона давления, выходного демпфирования и коррекции нуля:

Диапазон давления макс. диапазон измерения (default) зависит от типа устройства								DIP 1	DIP 2
0...50 Па	0...100 Па	0...1000 Па	0...4000 Па	-50...+50 Па	-100...+100 Па	-1000...+1000 Па	-4000...+4000 Па	OFF	OFF
-	0...300 Па	0...2000 Па	0...6000 Па	-	-300...+300 Па	-2000...+2000 Па	-6000...+6000 Па	ON	OFF
-	0...500 Па	0...3000 Па	0...8000 Па	-	-500...+500 Па	-3000...+3000 Па	-8000...+8000 Па	OFF	ON
0...100 Па	0...1000 Па	0...5000 Па	0...10000 Па	-100...+100 Па	-1000...+1000 Па	-5000...+5000 Па	-10000...+10000 Па	ON	ON

Диапазона измерения (режим)	DIP 3	Характеристика выхода (режим)	DIP 4	Фильтрация измеряемого сигнала	DIP 5	Выход (нормированный сигнал)	DIP 6
однонаправленный (default) (0...+MR)	OFF	линейная (default) для измерения давления	OFF	10 с (default) интервал	OFF	Напряжение 0-10 В (default)	OFF
двунаправленный (-MR...+MR)	ON	квадратный корень для измерения объемного расхода	ON	1 с интервал	ON	Ток 4...20 мА	ON

При помощи DIP-переключателей можно выполнить следующие конфигурации.

Управляющие механизмы приводятся в действие без специального инструмента. Переключатель **DIP 6** не задействован.

#### Диапазоны давлений

При помощи переключателей **DIP 1** и **DIP 2** в зависимости от типа прибора можно настроить по четыре диапазона давлений.

#### Режим диапазона измерения

Диапазон измерения настраивается при помощи переключателя **DIP 3** в однонаправленном или двунаправленном диапазоне.

При этом всего можно настроить восемь диапазонов измерения давления.

#### Выходная характеристика аналогового выхода

При помощи переключателя **DIP 4** определяется выходная характеристика. В данном случае это может быть линейная или корневая выходная характеристика.

При корневой выходной характеристике настройка диапазона измерения при помощи переключателей **DIP 1** и **DIP 2** не возможна.

В этом случае при расчете учитывается максимальный диапазон давлений.

#### Фильтрация измерительного сигнала

Для стабилизации сигнала измерения давления и напряжения на выходе происходит фильтрация измерительного сигнала.

Временной интервал при вычислении данного среднего значения при помощи переключателя **DIP 5** можно настроить на 1 или 10 секунд.

При более длительном времени фильтрации автоматически удлиняется время установления датчика.

Смещение настраивается при помощи потенциометра на печатной плате, диапазон настройки составляет  $\pm 10\%$  измеряемого прибором диапазона давлений.

При поставке потенциометр находится в среднем положении и залит лаком.

#### Автоматическая настройка смещения

1. Для установки нулевой точки прибор должен проработать как минимум 60 минут.
2. Входы для подключения давления P(+) и P(-) соединяются при помощи шланга (перепад давления между входами = 0 Па).
3. Для установки нулевой точки следует непрерывно нажимать на кнопку «key» (auto zero) в течение 5 секунд.

Путем кратковременного мигания светодиод показывает, что необходима подстройка, и после истечения обратного отсчета времени измеряемое значение суммируется с измеренным (актуальным) значением смещения и сохраняется в энергонезависимой памяти.

Правильная подстройка квитируется при непрерывном свечении светодиода в течение 3 сек. и, соответственно, отображается на дисплее (опция) переключением с «AUTO 0» на «PROG 0».

Примечание: Если во время обратного отсчета (> 0) отпустить кнопку, установка нулевой точки немедленно прервется!



#### Установка смещения вручную

Смещение OFFSET  $\Delta P$  можно откорректировать при помощи потенциометра. Диапазон настройки составляет прим.  $\pm 10\%$  от диапазона давлений.

При этом можно использовать другую точку отсчета, а не нулевую точку.

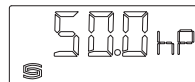
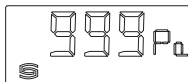
#### Индикация на дисплее

На первой строке дисплея отображается фактическое давление до границы диапазона измерения.

Переключение между единицами измерения Па и гПа (100 Па = 1 гПа) происходит автоматически.

Па = Паскаль

гПа = Гектопаскаль

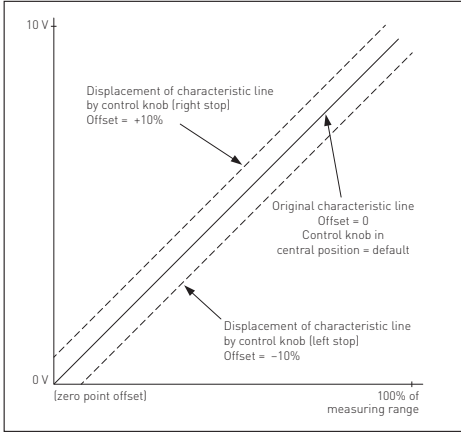


**Вариант U**

(диапазон измерения: 0...+ххПа)

После успешной калибровки положения нуля выходное напряжение (в среднем положении регулятора смещения) составляет 0 В при разности давлений 0 Па!

**Выходное напряжение 0...10 В для разности давлений от 0 Па до конечного значения**

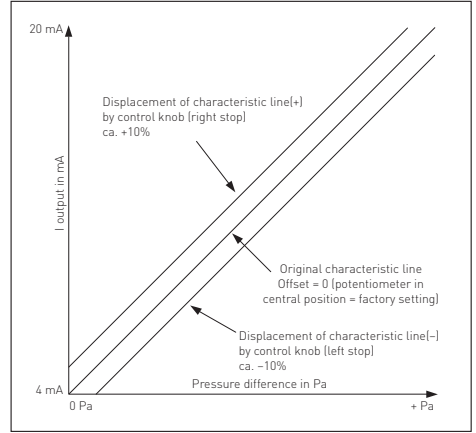


**Вариант I**

(диапазон измерения: 0...+ххПа)

После успешной калибровки положения нуля выходной ток (в среднем положении регулятора смещения) составляет 4 мА при разности давлений 0 Па!

**Выходной ток 4...20 мА для разности давлений от 0 Па до конечного значения**

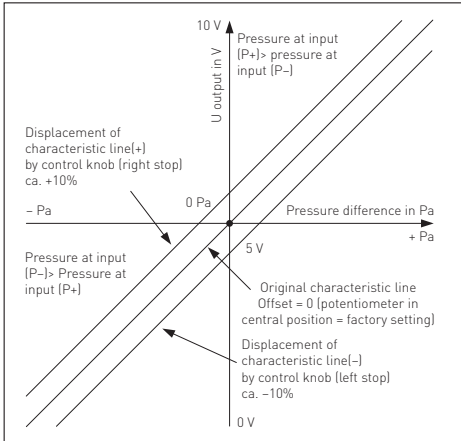


**Вариант U**

(диапазон измерения: -хх...+ххПа)

После успешной калибровки положения нуля выходное напряжение (в среднем положении регулятора смещения) составляет 5 В при разности давлений 0 Па!

**Выходное напряжение 0...10 В для разности давлений -ΔПа...+ΔПа**

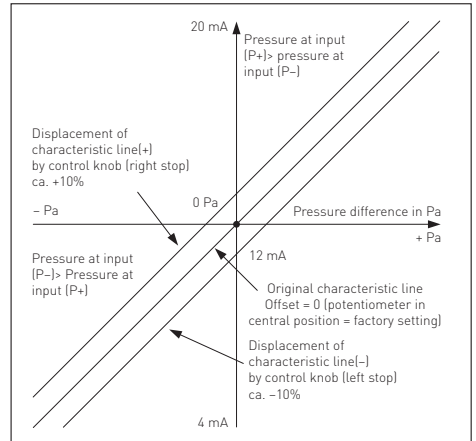


**Вариант I**

(диапазон измерения: -хх...+ххПа)

После успешной калибровки положения нуля выходной ток (в среднем положении регулятора смещения) составляет 12 мА при разности давлений 0 Па!

**Выходной ток 4...20 мА для разности давлений -ΔПа...+ΔПа**



Установочная длина может быть любой. Выход напряжения защищен от короткого замыкания, приложение завышенного напряжения к выходу напряжения выводит прибор из строя. Диапазоны давлений (диапазоны измерения) указаны на этикетке/таблице прибора. Попытка измерения давления вне этих пределов ведет к погрешностям, повышенным отклонениям или может стать причиной выхода из строя измерительного преобразователя давления.

- Внимание! При вводе кабеля следует обращать внимание на то, что его укладка под платой недопустима, поскольку это может вести к перегibu и повреждению шланговых соединений.
- Выход напряжения защищен от короткого замыкания, приложение завышенного напряжения к выходу напряжения выводит прибор из строя.
- Входы для подключения давления «полярны», т.е. магистраль высокого давления должна подключаться к входу P+, а магистраль низкого давления – к выходу P-.
- При помощи подстроечного регулятора выходной сигнал может быть смещен на  $\pm 10\%$  относительно конечного значения диапазона измерения. За счет этого возможна компенсация дрейфа и «старения».
- Настройка должна производиться исключительно при наличии разности давлений (прибл. 90% установленного значения).
- При изменении смещения с помощью подстроечного регулятора заводская калибровка сбивается!
- При эксплуатации прибора вне рабочего диапазона, указанного в спецификации, гарантийные претензии теряют силу.

**В качестве Общих Коммерческих Условий имеют силу исключительно наши Условия, а также действительные «Общие условия поставки продукции и услуг для электрической промышленности» (ZVEI) включая дополнительную статью «Расширенное сохранение прав собственности».**

Помимо этого, следует учитывать следующие положения:

- Перед установкой и вводом в эксплуатацию следует прочитать данное руководство; должны быть учтены все приведенные в нем указания!
- При монтаже вне помещения использовать подходящее приспособление для защиты от непогоды и солнечных лучей.
- Подключение прибора должно осуществляться исключительно к безопасному малому напряжению и в обесточенном состоянии. Во избежание повреждений и отказов (например, вследствие заводок) следует использовать экранированную проводку, избегать параллельной прокладки токоведущих линий и учитывать предписания по электромагнитной совместимости.
- Данный прибор следует применять только по прямому назначению, учитывая при этом соответствующие предписания VDE (союза немецких электротехников), требования, действующие в Вашей стране, инструкции органов технического надзора и местных органов энергоснабжения. Надлежит придерживаться требований строительных норм и правил, а также техники безопасности и избегать угроз безопасности любого рода.
- Мы не несем ответственности за ущерб и повреждения, возникающие вследствие неправильного применения наших устройств.
- Ущерб, возникший вследствие неправильной работы прибора, не подлежит устранению по гарантии.
- Монтаж и ввод в эксплуатацию должны осуществляться только специалистами.
- Действительны исключительно технические данные и условия подключения, приведенные в поставляемых с приборами руководствах по монтажу и эксплуатации. Отклонения от представленных в каталоге характеристик дополнительно не указываются, несмотря на их возможность в силу технического прогресса и постоянного совершенствования нашей продукции.
- В случае модификации приборов потребителем гарантийные обязательства теряют силу.
- Не разрешается использование прибора в непосредственной близости от источников тепла (например, радиаторов отопления) или создаваемых ими тепловых потоков; следует в обязательном порядке избегать попадания прямых солнечных лучей или теплового излучения от аналогичных источников (мощные осветительные приборы, галогенные излучатели).
- Эксплуатация вблизи оборудования, не соответствующего нормам электромагнитной совместимости (EMV), может влиять на работу приборов.
- Недопустимо использование данного прибора в качестве устройства контроля / наблюдения, служащего для защиты людей от травм и угрозы для здоровья / жизни, а также в качестве аварийного выключателя устройств и машин или для аналогичных задач обеспечения безопасности.
- Размеры корпусов и корпусных принадлежностей могут в определенных пределах отличаться от указанных в данном руководстве.
- Изменение документации не допускается.
- В случае рекламации принимаются исключительно целые приборы в оригинальной упаковке.

**Указания по вводу в эксплуатацию:**

Этот прибор был откалиброван, отъюстирован и проверен в стандартных условиях. Во время эксплуатации в других условиях рекомендуется провести ручную юстировку на месте в первый раз при вводе в эксплуатацию и затем на регулярной основе.

**Ввод в эксплуатацию обязателен и выполняется только специалистами!**

**Перед монтажом и вводом в эксплуатацию прочитать данное руководство; должны быть учтены все приведенные в нем указания!**

**НАПРЯЖЕНИЕ ПИТАНИЯ:**

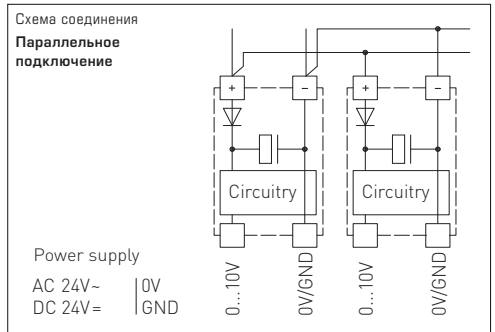
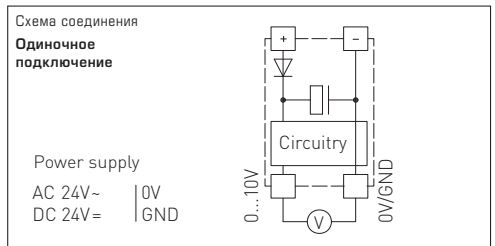
В качестве защиты от неправильного подключения рабочего напряжения в данный вариант прибора интегрирован однополупериодный выпрямитель или диод защиты от напряжения обратной полярности. Этот встроенный выпрямитель допускает также эксплуатацию при питании напряжением переменного тока.

Выходной сигнал следует снимать измерительным прибором. Выходное напряжение при этом измеряется относительно нулевого потенциала (0V) входного напряжения!

Если для питания нескольких приборов используется напряжение 24V переменного тока, необходимо следить за тем, чтобы все положительные входы рабочего напряжения (+) полевых устройств были соединены друг с другом. Это относится также ко всем отрицательным входам рабочего напряжения (-) = опорного потенциала (синфазное подключение полевых устройств). Все выходы полевых устройств должны относиться к одному потенциалу!

Подключение питающего напряжения одного из полевых устройств с неверной полярностью ведёт к короткому замыканию напряжения питания. Ток короткого замыкания, протекающий через данное устройство, может привести к его повреждению.

**Следите за правильностью проводки!**

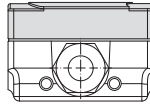
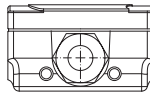
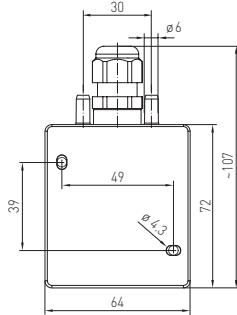


**PREMASGARD® 211x**  
**PREMASGARD® 212x / 212x-SD**



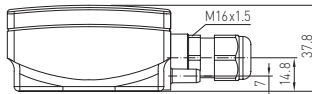
S+S REGELTECHNIK

Maßzeichnung  
 Dimensional drawing  
 Plan coté  
 Габаритный чертёж

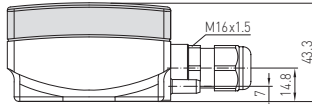


**PREMASGARD® 212x-SD**

mit Schnappdeckel  
 with snap-on lid  
 avec couvercle emboîté  
 с защелкивающейся  
 крышкой



ohne Display  
 without display  
 sin écran  
 без дисплея



mit Display  
 with display  
 avec écran  
 с дисплеем

© Copyright by S+S Regeltechnik GmbH

Nachdruck, auch auszugsweise, nur mit Genehmigung der S+S Regeltechnik GmbH.

Reprint in full or in parts requires permission from S+S Regeltechnik GmbH.

La reproduction des textes même partielle est uniquement autorisée après accord de la société S+S Regeltechnik GmbH.

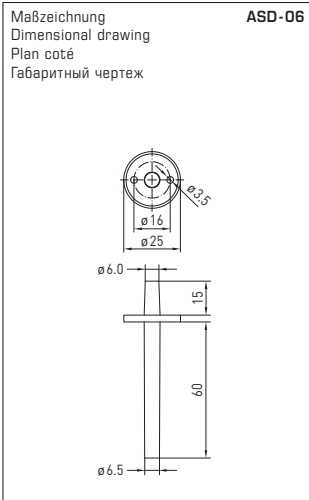
Перепечатка, в том числе в сокращенном виде, разрешается лишь с согласия S+S Regeltechnik GmbH.

Irrtümer und technische Änderungen vorbehalten. Alle Angaben entsprechen unserem Kenntnisstand bei Veröffentlichung. Sie dienen nur zur Information über unsere Produkte und deren Anwendungsmöglichkeiten, bieten jedoch keine Gewähr für bestimmte Produkteigenschaften. Da die Geräte unter verschiedensten Bedingungen und Belastungen eingesetzt werden, die sich unserer Kontrolle entziehen, muss ihre spezifische Eignung vom jeweiligen Käufer bzw. Anwender selbst geprüft werden. Bestehende Schutzrechte sind zu berücksichtigen. Einwandfreie Qualität gewährleisten wir im Rahmen unserer Allgemeinen Lieferbedingungen.

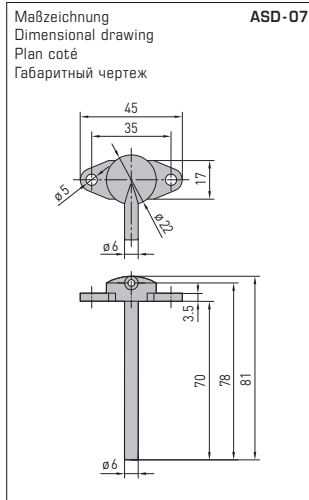
Subject to errors and technical changes. All statements and data herein represent our best knowledge at date of publication. They are only meant to inform about our products and their application potential, but do not imply any warranty as to certain product characteristics. Since the devices are used under a wide range of different conditions and loads beyond our control, their particular suitability must be verified by each customer and/or end user themselves. Existing property rights must be observed. We warrant the faultless quality of our products as stated in our General Terms and Conditions.

Sous réserve d'erreurs et de modifications techniques. Toutes les informations correspondent à l'état de nos connaissances au moment de la publication. Elles servent uniquement à informer sur nos produits et leurs possibilités d'application, mais n'offrent aucune garantie pour certaines caractéristiques du produit. Etant donné que les appareils sont soumis à des conditions et des sollicitations diverses qui sont hors de notre contrôle, leur adéquation spécifique doit être vérifiée par l'acheteur ou l'utilisateur respectif. Tenir compte des droits de propriété existants. Nous garantissons une qualité parfaite dans le cadre de nos conditions générales de livraison.

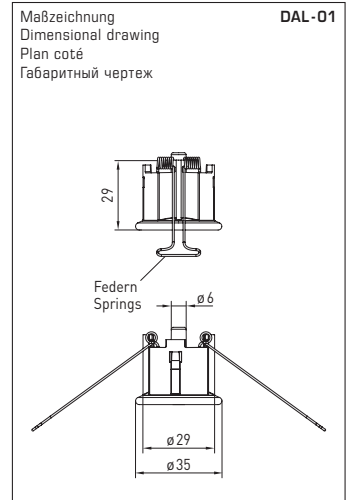
Возможны ошибки и технические изменения. Все данные соответствуют нашему уровню знаний на момент издания. Они представляют собой информацию о наших изделиях и их возможностях применения, однако они не гарантируют наличие определенных характеристик. Поскольку устройства используются при самых различных условиях и нагрузках, которые мы не можем контролировать, покупатель или пользователь должен сам проверить их пригодность. Соблюдать действующие права на промышленную собственность. Мы гарантируем безупречное качество в рамках наших «Общих условий поставки».



**ASD-06**  
Anschluss-Set  
Connection set  
Kit de raccordement  
Комплект соединительных деталей



**ASD-07**  
Anschlussnippel  
Connection nipple  
Embout de raccordement  
Соединительный ниппель



**DAL-01**  
Druckauslass  
Pressure outlet  
Sortie pression  
Клапан выпуска давления



**WS-04**  
Wetter- und Sonnenschutz  
(optional)  
Weather and sun protection  
(optional)  
Protection contre les intempéries et le soleil  
(en option)  
Приспособление для защиты от непогоды  
и солнечных лучей (опция)