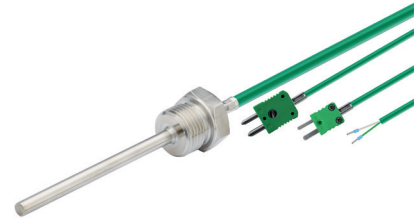


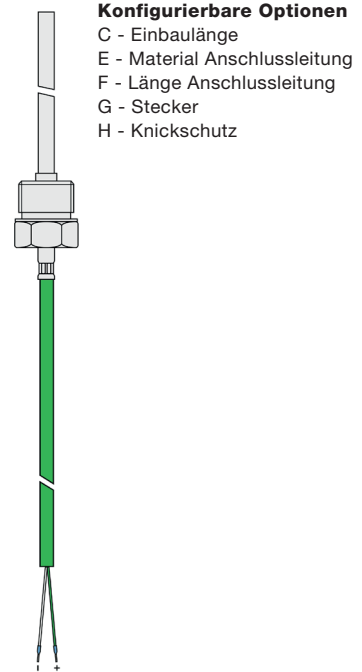
# Thermoelement Typ K G1/2 " mit PFA-Leitung

Artikelnr.: 803170 1211

Einschraub-Thermoelemente messen die Temperatur in Rohrleitungen oder Behältern. PFA-Leitung können bis +260 °C eingesetzt werden. Sie sind robust, säurebeständig, flexibel und eine gute Alternative zu Silikon-Leitungen. Um Ihr Einschraub-Thermoelement für Ihre Messaufgabe zu konfigurieren, wählen Sie einfach die gewünschten Konfigurationsmerkmale und übermitteln Sie uns den Bestell-Code.



Allgemeine Informationen	
Messbereich	-40 °C bis +260 °C
Zul. °C-Bereich Leitung	-50 °C bis +260 °C
Genauigkeit	-40 °C bis +375 °C: ±1,5 °C nach DIN IEC 60584 Klasse 1
Ansprechzeit	t63 / t99: auf Anfrage
Auszugskraft	≥ 30 N
Versorgung und Ausgang	
Messelement	Thermoelement Typ K
Messstelle	Messstelle isoliert
Messsignal	Thermospannung
Umgebungsbedingungen	
Schutzart	IP54 nach DIN 60529 (abhängig von Anschlussleitung)
Feuchte- und Btauungsfestigkeit	gemäß applikationsspezifischer Qualifizierung
Zertifizierungen / Normen	
Standards	DIN EN 61326-1:2013   DIN EN IEC 63000:2019-05
Richtlinien	RoHS 2011/65/EU   2014/30/EU
Zertifikate	Tauglichkeitsnachweis (auf Anfrage)



Einschraubgewinde					
Bild	Einschraubgewinde		C - Einbaulänge		Zeichnung
	Material	Edelstahl 1.4301   SUS 304	<b>Code</b>	<b>Länge (mm)</b>	
	Länge (mm)	14	C0050	50 <sup>1)</sup>	
	Prozessanschluss	G1/2 "	C0100	100 <sup>1)</sup>	
	Schlüsselweite (SW)	24	C0150	150 <sup>1)</sup>	
	<b>Schutzhülse</b>		C0200	200 <sup>1)</sup>	
	Material	Edelstahl 1.4571   316TI	C0250	250 <sup>1)</sup>	
	Einbaulänge (mm)	bitte wählen	C0300	300 <sup>1)</sup>	
	Ø (mm)	6 <sup>2)</sup>	C0400	400 <sup>1)</sup>	
			C0500	500 <sup>1)</sup>	

Andere Einbaulängen auf Anfrage | <sup>1)</sup>Toleranz ± 1% | <sup>2)</sup> Toleranz ± 0,1 mm

E - Leitungsmaterial und Konfiguration Anschlussleitung												
Code	Art	Farbe	IP	von (°C) <sup>1)</sup>	bis (°C) <sup>1)</sup>	Außenmaterial	Isol. Litzen	Ø (mm) <sup>2)</sup>	Q (mm <sup>2</sup> )	Farbe Litzen	Ω / m <sup>4)</sup>	
E8520	Thermoleitung	Typ K <sup>3)</sup>	IP67	-50	+260	PFA	PFA	2,5	0,22	gn, ws	4,50	

Isolationswiderstand: ≥ 100 MOhm bei min. 100 VDC | <sup>1)</sup>zul. °C Bereich | <sup>2)</sup>Toleranz ± 0,2 mm | <sup>3)</sup>Farbe gemäß IEC 584 | <sup>4)</sup>je Thermopaar

RL / KS / 12.07.2021

**F - Länge**

Code	F010	F020	F030	F040	F050	F100	F150	F200
m	1	2	3	4	5	10	15	20

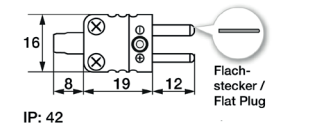
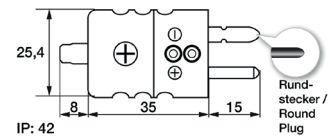
Andere Längen auf Anfrage

**G - Stecker**

Bild	Code	Merkmal	Bild	Code	Merkmal
	G01	isolierte Aderendhülsen (50 mm)			
	G12	Mini-TE-Stecker Typ K gn		G32	TE-Stecker Typ K gn
	G19	Mini-TE-Stecker Typ K ge		G39	TE-Stecker Typ K ge

Weitere Stecker auf Anfrage erhältlich

**Technische Zeichnung - Stecker**



**H - Knickschutz**

Bild	Länge (mm)	Material
	50	Federstahldraht 1.4310   SUS 302
	Code	Merkmal
	H0	Ohne (Standard)
	H1	Metall-Knickschutzfeder

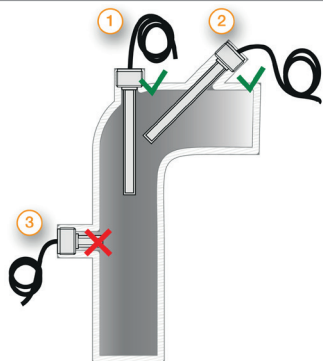
**Ihr Bestell Code**

Artikelnr.	Einbaulänge	Material Anschlussleitung	Länge Anschlussleitung	Stecker	Knickschutz
803170 1211	C_____	E_____	F_____	G_____	H_____

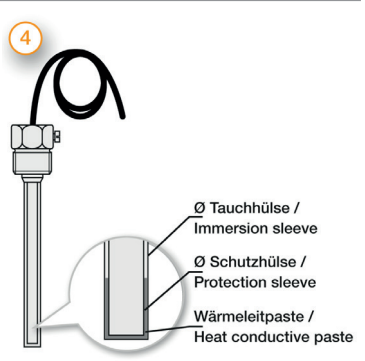
**Lieferung und Montage**

Lieferung und Verpackung	Fühler, einzeln verpackt in PE Beutel
Montagehinweise	per Prozessanschluss oder mittels Tauchhülse

**Wichtige Montagehinweise**



Durch die Wärmeableitung an die Umgebung können Messfehler entstehen. Um diese möglichst klein zu halten, empfehlen wir die Schutzhülse Ihres Temperaturfühlers beim Einbau möglichst tief in das zu messende Medium einzutauchen. Die optimale Einbautiefe sollte 10-15 mal dem Ø der Schutzhülse bzw. bei Verwendung einer Tauchhülse dem Ø der Tauchhülse entsprechen. Beim Einbau in Rohrleitungen, deren Ø keine ausreichend tiefe Einbautiefe hat, sollten Sie den Fühler entweder schräg oder in einem Rohrkrümmer einbauen. Achten Sie darauf, dass sie ausreichend Platz haben, dass der Fühler auch wieder ausgebaut werden kann. 1) Einbau mit ausreichender Einbautiefe 2) Einbau schräg bei kleinem Rohr-Ø 3) So nicht: Mindesteinbautiefe nicht erreicht



RL / KS / 12.07.2021

Montage mittels Tauchhülse (4): Bitte beachten Sie, dass der Ø und die Länge der Tauchhülse passend zur Einbausituation gewählt wird, damit die Mindesteintauchtiefe erreicht werden kann. Achten Sie bitte auch auf den korrekten Prozessanschluss. Dadurch dass der Fühler nicht direkt in das Medium eingebracht wird, sondern über die Tauchhülse sind die Ansprechzeiten etwas langsamer. Der Fühler sollte so gewählt werden, dass die Schutzhülse am Boden der Tauchhülse anschlägt und das das Luftpolster um das Schutzrohr möglichst klein ist. Der Einsatz von Wärmeleitpaste kann die Ansprechzeiten verbessern. Bitte verlegen Sie das Kabel so, dass kein Wasser in den Fühler eindringen kann und mit Reserveschleufe (4). So können Sie den Fühler ausfahren ohne den elektrischen Anschluss zu lösen.

**Technische Zeichnung (Alle Maßangaben in mm)**

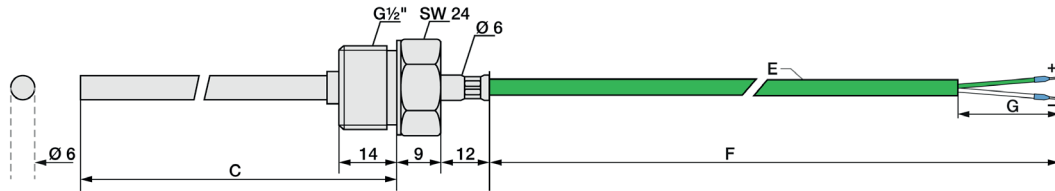
**Konfigurierbare Optionen**

C - Einbaulänge  
E - Material Anschlussleitung

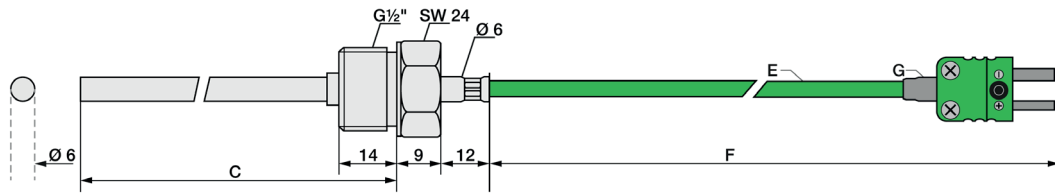
F - Länge Anschlussleitung

G - Stecker  
H - Knickschutz

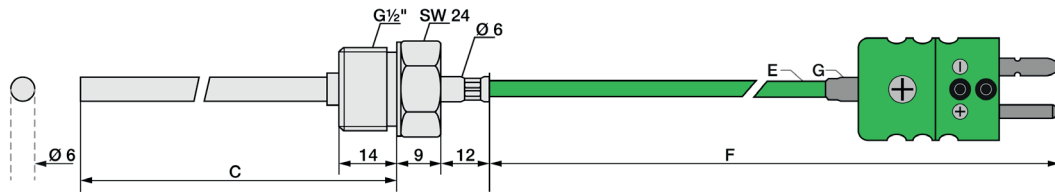
**Ausführung mit isolierten Aderendhülsen**



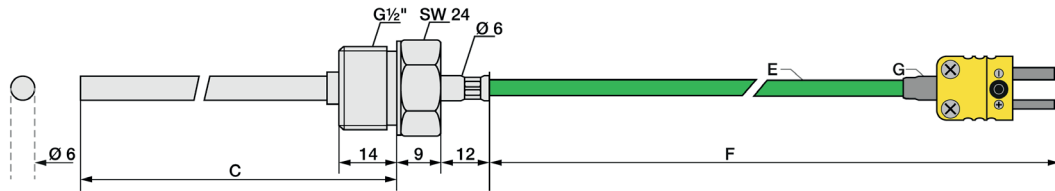
**Ausführung mit Mini-TE-Stecker**



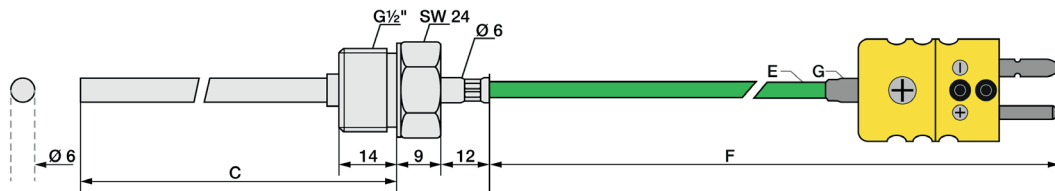
**Ausführung mit TE-Stecker**



**Ausführung mit Mini-TE-Stecker**



**Ausführung mit TE-Stecker**

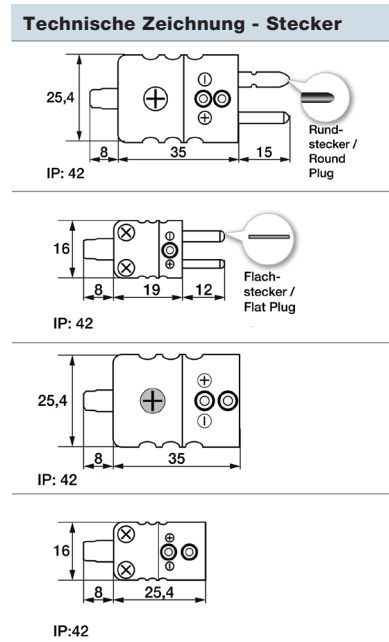


# Passendes Zubehör: Stecker

Sie finden alle Details und weiteres Zubehör auf unserer Webseite.

Stecker					
Bild	Code	Merkmal	Bild	Code	Merkmal
	809140 2000	Mini-TE-Stecker Typ K gn		809100 2000	Mini-TE-Kupplung Typ K gn
	809150 2000	TE-Stecker Typ K gn		809110 2000	TE-Kupplung Typ K gn
	809140 2001	Mini-TE-Stecker Typ K ge		809100 2001	Mini-TE-Kupplung Typ K ge
	809150 2001	TE-Stecker Typ K ge		809110 2001	TE-Kupplung Typ K ge

Weitere Stecker auf Anfrage erhältlich

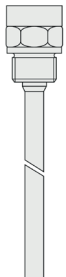


# Passendes Zubehör: Wärmeleitpaste

Wärmeleitpaste	
Artikelnr.	809540 1000
Inhalt	10 ml
Wärmeleitfähigkeit	>2.5 W/mK
Min / Max °C	-30 °C bis +280 °C
Wärmewiderstand	< 0.126

# Passendes Zubehör: Tauchhülsen

Sie finden alle Details und weiteres Zubehör auf unserer Webseite.

Tauchhülsen		Bitte wählen Sie Ø und Einbaulänge und hängen Sie die Codes an Ihren Bestell Code an.				
Bild	Tauchhülse G1/2 " mit Innengewinde	Code	Ø Innen / Außen (mm)	Code	EL (mm)	
	Artikelnr.	809520 3XXX				
	Temp. max	+600 °C				
	druckdicht bis	40 bar	1	6,5 / 9	03	30
	Material	Edelstahl 1.4571   316TI	2	7,5 / 10	08	80
	Prozessanschluss	G1/2 "	3	8,5 / 11	13	130
	Schlüsselweite	27	4	9,5 / 12	18	180
	Einschraubgewinde	G1/2 "			23	230
	Lieferumfang	Tauchhülse, verpackt in PE-Beutel			28	280
					38	380
Ihr Bestell Code	809520 3	-		--		

## Technische Zeichnung Tauchhülsen

