

Absolutdruck-Messumformer mit Display

Artikelnummer: 801515 2032

Dieser Absolutdruck-Messumformer kombiniert die präzise Erfassung des atmosphärischen Luftdrucks mit dem Komfort eines integrierten Displays zur direkten Messwertkontrolle. Das temperaturkompensierte Messelement sichert eine hohe Genauigkeit für anspruchsvolle Anwendungen in der Wettermesstechnik oder für druckabhängige Regelungen. Maximale Flexibilität bei der Inbetriebnahme wird durch die praktischen DIP-Schalter gewährleistet, mit denen Sie Ausgangssignal und Messbereich unkompliziert an Ihre Steuerung anpassen.

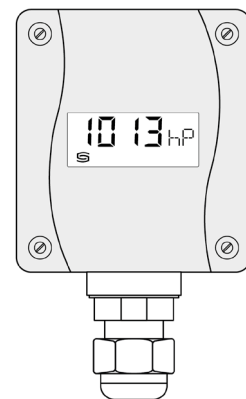


Versorgung und Ausgang	
Ausgang	0 - 10 V oder 4 - 20 mA (Über DIP-Schalter) 3-Leiter
Lastwiderstand	RI > 25 kOhm bei Spannungsausgang
Bürde	Ra (Ohm) = 25 Ohm bis 450 Ohm bei Stromausgang
Signalfilterung	umschaltbar 1 s / 10 s (Über DIP-Schalter)
Leistungsaufnahme	< 1 W / 24 V DC; < 2 VA / 24 V AC
Stromaufnahme	< 45 mA
Spannungsversorgung	24 V AC / DC (± 10 %)

Druck	
Messgröße	atmosphärischen Luftdruck / Absolutdruck
Druckbereich	Mehrbereichsumschaltung mit 4 umschaltbaren Druckbereichen
Messprinzip	Piezoresistive Messelement
Genauigkeit Druck	typisch ± 0,4 kPa
Nullpunkt-Offset	± 50 hPa
Linearität	± 0,4 kPa
Überdruck	200 kPa

Gehäuse	
Material	Kunststoff, UV-beständig Werkstoff Polyamid, 30 % glaskugelverstärkt
Maße (L/B/H) (mm)	72 x 64 x 43,3
Farbe	Verkehrsweiß (ähnlich RAL9016)
Verschraubung	Kabelverschraubung, Kunststoff, M16x1,5, Zugentlastung, auswechselbar, max. 10,4 mm Ø Innen,
elektrischer Anschluss	0,14 - 1,5 mm ² , über Schraubklemmen auf Platine
Verschluss	mit Schnellverschlusschrauben

Display	
Ausschnitt (B/H) (mm)	ca. 36 x 15
Zweizeilig, beleuchtet, Zur Anzeige des atmosphärischen Luftdrucks / Absolutdrucks	



MW / KC 23.09.2025

Testo Sensor GmbH

Testo-Straße 1
D-79853 Lenzkirch

+49 7653 96597-71

webshop@testo-sensor.de

Unser gesamtes Temperaturfühler- und Transmitter- Portfolio finden Sie in unserem Webshop unter: www.testo-sensor.shop

Geschäftsführer: Timo Löffler, Peter Kräuter

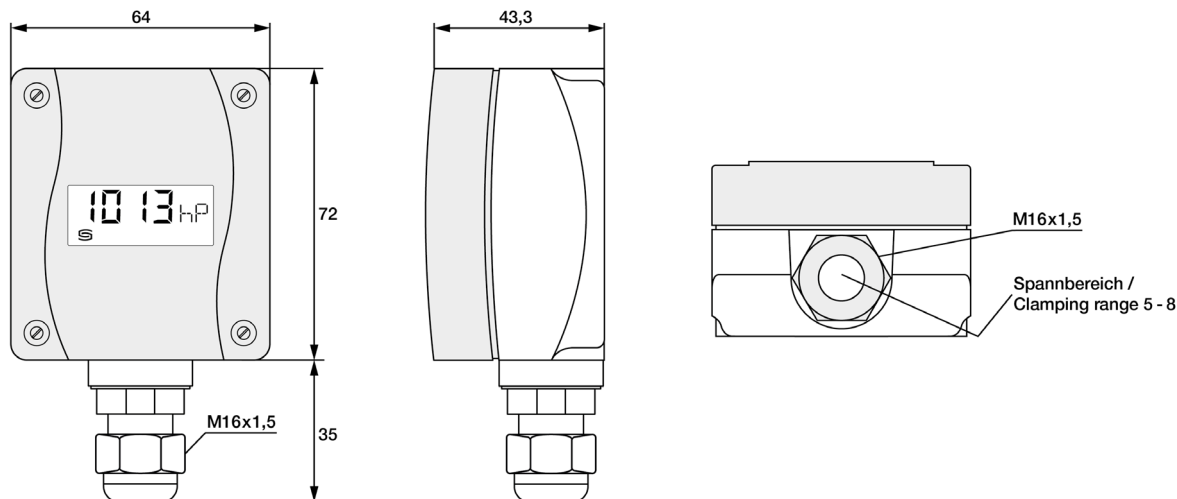
Amtsgericht Freiburg HRB 706025 | USt-IdNr: DE274417683 | W-IdNr: DE274417683-00001

Umgebungsbedingungen	
Lagertemperatur	-35 °C bis +85 °C
Betriebstemperatur	-30 °C bis +75 °C
zulässige Luftfeuchte	< 95 % r. H., nicht kondensierende Luft
Messmedium	saubere Luft und nicht aggressive, nicht brennbare Gase
Temperaturdrift	± 0,1 % EW pro °C

Zertifizierungen / Normen	
Schutzklasse	III (nach EN 60 730)
Schutzart	IP 65 nach EN 60 529
Normen	CE-Konformität, elektromagnetische Verträglichkeit nach EN 61326 nach EMV-Richtlinie 2014/ 30/ EU

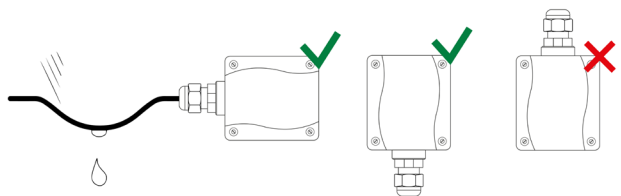
Lieferung und Verpackung	
Lieferung	Transmitter, Bedienungsanleitung
Verpackung	einzel verpackt im Karton

Technische Zeichnung



Alle Maßangaben in mm

Wichtige Montagehinweise



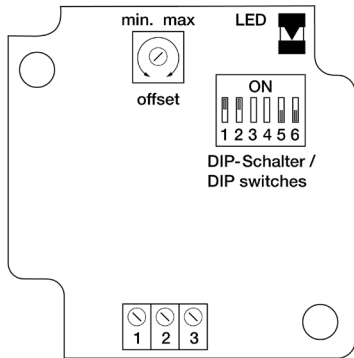
Für eine lange Lebensdauer montieren Sie den Messumformer mit der Kabelverschraubung nach unten oder seitlich. Bei seitlicher Einführung ist das Kabel als Tropfschlaufe zu verlegen, um das Eindringen von Wasser zu verhindern. Eine Montage mit der Kabelverschraubung nach oben ist zu vermeiden, da dies die Dichtheit beeinträchtigt.

MW / KC 23.09.2025

Testo Sensor GmbH

Schaltbilder und Belegung (Bitte lesen Sie auch die Bedienungsanleitung vor dem Anschluss des Transmitters)

Schaltbild



Status-LED (DIP 6)
I-Ausgang / I-Output (ON) = orange / orange
U-Ausgang / U-Output (OFF) = grün / green

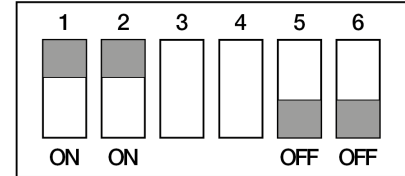


Offset-Korrektur / Offset correction

Belegung

- 1 = Versorgungsspannung +UB 24V AC/DC
- 2 = Ausgang Druck [hPa]
- 3 = -UB GND

**Werkseinstellungen / Default settings
Skalierung / Scaling: 900 ... 1100 hPa**



Skalierung via DIP-Schalter einstellen (DIP-Schalter 3 und 4 sind nicht belegt)

DIP-Schalter 1&2

on	on
DIP 1	DIP 2
off	off
on	off
off	on
on	on

Druckbereich via DIP-Schalter
Pressure range via DIP switches

600 .. +1100 hPa
700 .. +1100 hPa
800 .. +1100 hPa
900 .. +1100 hPa

DIP-Schalter 5

on
DIP 5
off
on

Messsignalfilterung via DIP-Schalter
Measurement signal filtering via DIP switches

10 s
1 s

DIP-Schalter 6

on
DIP 6
off
on

Ausgang einstellbar via DIP-Schalter
Output selectable via DIP switches

Spannung / Voltage 0 -10 V
Strom / Current 4 .. 20 mA

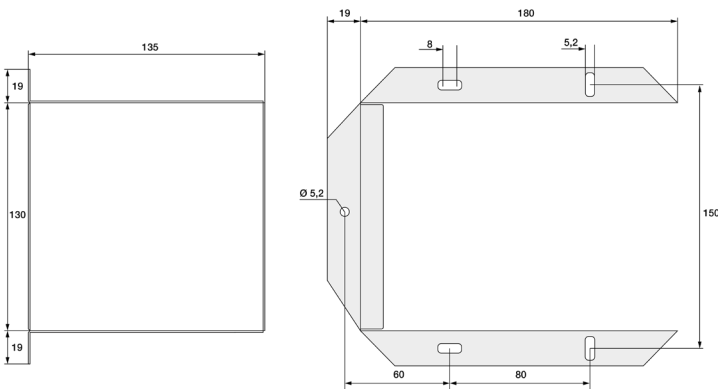
Passendes Zubehör: Sonnenschutz

Sonnenschutz WS-04

Artikelbild



Technische Zeichnung



Ihr Bestell Code

Artikelnummer	809510 4000
Material	Edelstahl 1.4301 SUS 304
Abmessung (L/B/H) (mm)	130 x 180 x 135
Materialstärke (mm)	1
Befestigung	5 x Ø 5,2 mm Bohrlöcher

MW / KC 23.09.2025

Testo Sensor GmbH

Testo-Straße 1
D-79853 Lenzkirch

+49 7653 96597-71

webshop@testo-sensor.de

Unser gesamtes Temperaturfühler- und Transmitter- Portfolio finden Sie in unserem Webshop unter: www.testo-sensor.shop

Geschäftsführer: Timo Löffler, Peter Kräuter

Amtsgericht Freiburg HRB 706025 | USt-IdNr: DE274417683 | W-IdNr: DE274417683-00001