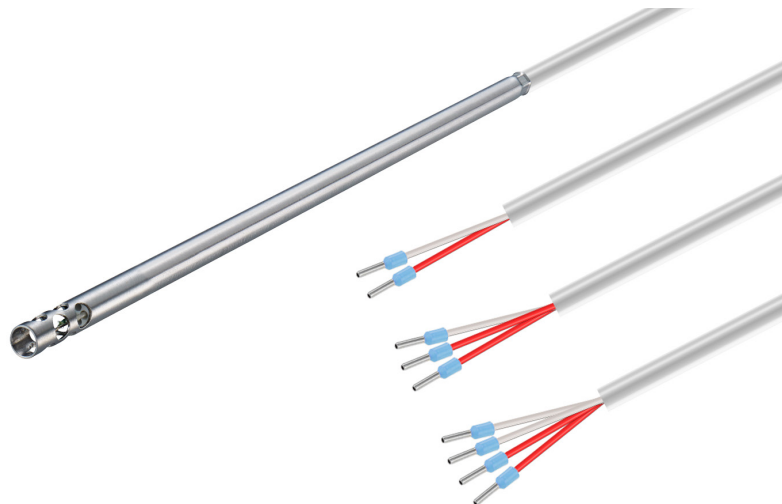


Bedienungsanleitung

Lufttemperaturfühler mit PVC-Leitung

Artikelnr.803753 1011



HP / KC / 20.10.2025

Alle Rechte vorbehalten. Es dürfen keine Änderungen an den Unterlagen vorgenommen werden.
Bitte lesen Sie vor Beginn aller Arbeiten die Betriebsanleitung und bewahren Sie diese sorgfältig und griffbereit auf.

Testo Sensor GmbH

Testo-Straße 1
D-79853 Lenzkirch

+49 7653 96597-71
webshop@testo-sensor.de

Geschäftsführer: Timo Löffler, Peter Kräuter
Amtsgericht Freiburg HRB 706025 | USt-IdNr.: DE274417683 | Wirtschafts-IdNr.: DE274417683-00001

Unser gesamtes Temperaturfühler- und Transmitter- Portfolio finden Sie in unserem Webshop unter: www.testo-sensor.shop

1. Inhaltsverzeichnis

- 1. Allgemeines 3
 - 1.1. Sicherheit 3
 - 1.2. Bestimmungsgemäße Verwendung 3
 - 1.3. Personalqualifikation 3
 - 1.4. Beschilderung, Sicherheitskennzeichnungen, Typenschild 4
- 2. Transport, Verpackung und Lagerung 4
- 3. Inbetriebnahme 4
 - 3.1. Montage 4
 - 3.2. Voraussetzungen zur Erreichung der Schutzart (IP 65) 4
 - 3.3. Bohrschablone 4
 - 3.4. Anschlussbelegung 5
 - 3.5. Wartung 5
 - 3.6. Entsorgung 5
- 4. Technische Daten und Montageanleitung 6
- 5. Anhang Kennlinien 11

HP / KC / 20.10.2025

1. Allgemeines

- Der in der Betriebsanleitung beschriebene Temperaturfühler wird nach dem aktuellen Stand der Technik gefertigt. Alle Komponenten unterliegen während der Fertigung strengen Qualitäts- und Umweltkriterien. Unsere Managementsysteme sind nach ISO 9001 und ISO 14001 zertifiziert. Es gelten die AGB in den Verkaufsunterlagen, technische Änderungen vorbehalten.
- Diese Betriebsanleitung ist ein wichtiger Produktbestandteil. Sie muss dem Fachpersonal zur Verfügung stehen und muss vor Beginn aller Arbeiten sorgfältig durchgelesen und verstanden worden sein. Bitte halten Sie alle angegebenen Sicherheits- und Handlungsanweisungen unbedingt ein. Beachten Sie insbesondere die für den Einsatzbereich des Produktes geltenden örtlichen Unfallverhütungsvorschriften und allgemeinen Sicherheitsbestimmungen.
- Die Haftung des Herstellers erlischt bei Schäden durch bestimmungswidrige Verwendung, Nichtbeachten der Anleitung, Einsatz ungenügend qualifizierten Fachpersonals sowie eigenmächtiger Veränderung am Produkt.

1.1. Sicherheit

WARNUNG!: Vor Montage, Inbetriebnahme und Betrieb bitte unbedingt sicherstellen, dass der richtige Temperaturfühler bzgl. Ausführung und spezifischer Messbedingungen gewählt wurde. Bei Nichtbeachten können schwere Körperverletzungen und/oder Sachschäden auftreten.

- Die Auswahl der Produkte und insbesondere die Feststellung ihrer Eignung für einen bestimmten Verwendungszweck liegen allein beim Käufer, der auch sicherzustellen hat, dass Fehlplanungen, -bedienungen oder -installationen keine weiterführenden Schäden verursachen und die Einhaltung der einschlägigen Bau- und Sicherheitsrichtlinien beachtet und gewährleistet werden.
- Es wird ausdrücklich keine Haftung oder Gewährleistung übernommen für Schäden, die durch fehlerhafte Planung, Bedienung, Installation oder Fehlfunktion der Produkte entstehen.
- Es gelten ausschließlich die techn. Daten & Anschlussbedingungen der mitgelieferten Montage- und Betriebsanleitung. Änderungen sind im Sinne des technischen Fortschritts und der stetigen Verbesserung unserer Produkte möglich.

1.2. Bestimmungsgemäße Verwendung

- Die bestimmungsgemäße Verwendung des Fühlers entnehmen Sie den technischen Daten und den Inbetriebnahme Anweisungen in der Bedienungsanleitung. Das Produkt ist ausschließlich für die dort beschriebenen bestimmungsgemäßen Verwendungszwecke konstruiert und gebaut und darf nur dementsprechend verwendet werden. Die technischen Spezifikationen sind einzuhalten. Ansprüche aufgrund nicht bestimmungsgemäßer Verwendung sind ausgeschlossen.
- Dieses Produkt darf nicht für sicherheitsrelevante Aufgaben verwendet werden, wie z.B. zur Überwachung oder dem Schutz von Personen gegen Gefährdung oder Verletzung, als Not-Aus-Schalter an Anlagen oder Maschinen usw.
- Dieser Temperaturfühlertyp wurde unter Einhaltung höchster Qualitätsstandards entwickelt, qualifiziert und gefertigt. Applikations-spezifische Umgebungs- oder Stressbedingungen können das Fühlerverhalten beeinflussen und zu Abweichungen von den im Datenblatt spezifizierten Angaben führen. Um dies zu vermeiden, empfehlen wir eine applikationsbezogene Beratung.

Applikationsspezifische Umgebungs- oder Stressbedingungen können insbesondere sein:

- eindringende Luftfeuchte, die zu Messwertverfälschungen führen kann
- Vibrationen, die hohe Beschleunigungskräfte verursachen
- UV-Strahlung, die zu Versprödungen der Leitungsisolierung führen kann
- auf die Leitung wirkende Zugkräfte, die den Fühler-Innenaufbau beschädigen können
- unzureichende Wärmekopplung zum Messmedium, mit erhöhten Ansprechzeiten als Folge
- Beaufschlagung mit zu hohen Temperaturen, welche den eingebauten Messwiderstand oder elektronische Bauelemente verändern oder zerstören können
- Korrosion an den Leitungsenden oder den Steckerkontakten, so dass Messwertverfälschungen auftreten können

1.3. Personalqualifikation

WARNUNG! - Verletzungsgefahr bei unzureichender fachlicher Qualifikation!: Unsachgemäßer Umgang kann zu erheblichen Personen- und Sachschäden führen.

- Die in dieser Betriebsanleitung beschriebenen Tätigkeiten sind nur von hinreichend qualifiziertem Fachpersonal durchzuführen. Spezielle Einsatzbedingungen verlangen ggf. weiteres, entsprechendes Wissen, z. B. über aggressive Medien, mögliche Gefahren oder landesspezifische Vorschriften, Normen oder Richtlinien. Unqualifiziertes Personal bitte von den Gefahrenbereichen fernhalten.

1.4. Beschilderung, Sicherheitskennzeichnungen, Typenschild

Unsere Artikel sind mit einem Etikett wie folgt gekennzeichnet. (Exemplarische Darstellung)

Etikett für Gehäusefühler/Kopffühler



Etikett für Kabelfühler (als Fähnchen am Kabel befestigt)



2. Transport, Verpackung und Lagerung

Transport: Bitte untersuchen Sie das Produkt unmittelbar nach Anlieferung auf eventuell vorhandene Transportschäden. Teilen Sie uns offensichtliche Schäden bitte unverzüglich mit.

Verpackung: Bitte entfernen Sie die Verpackung erst unmittelbar vor der Montage und bewahren Sie sie auf, da die Verpackung bei einem Transport einen optimalen Schutz bietet.

Lagerung: Die zulässige Lagertemperatur beträgt -20 ... +70 °C und die Umgebungsfeuchtebedingung am Lagerort sollte vorzugsweise ca. 20% ... 85% relative Luftfeuchte betragen; Betauung ist bitte zu vermeiden.

Folgende Einflüsse sind zu vermeiden:

- Direktes Sonnenlicht oder Nähe zu heißen Gegenständen
- Mechanische Vibration, mechanischer Schock (hartes Aufschlagen)
- Einwirkung von Ruß, Dampf, Staub oder korrosiven Gasen
- Explosionsgefährdete Umgebung, entzündliche Atmosphären

Originalverpackung: Bitte lagern Sie das Produkt in der Originalverpackung an einem Ort, der die oben gelisteten Bedingungen erfüllt. Wenn die Originalverpackung nicht vorhanden ist, verpacken und lagern Sie das Produkt gerne wie folgt:

- Das Produkt in eine antistatische Plastikfolie einhüllen.
- Das Produkt mit dem Dämmmaterial in der Verpackung platzieren.
- Bei längerer Einlagerung (mehr als 30 Tage) einen Beutel mit Trocknungsmittel der Verpackung beilegen.

3. Inbetriebnahme

3.1. Montage

- Der Anschluss der Produkte darf nur im spannungslosen Zustand, nur an Sicherheitskleinspannungen und nur durch hinreichend qualifiziertes Fachpersonal erfolgen.
- Es sind die Sicherheitsvorschriften des VDE, der Länder, ihrer Überwachungsorgane, des TÜV und der örtlichen EVU zu beachten. Es sind die Montageanweisungen aus dem Datenblatt einzuhalten.
- Bitte EMV-Richtlinien beachten, um Schäden, Fehler am Produkt oder Messwertabweichungen zu verhindern.

3.2. Voraussetzungen zur Erreichung der Schutzart (IP 65)

- Kabelverschraubung nur im angegebenen Klemmbereich verwenden (ØKabel passend zur Kabelverschraubung wählen).
- Bei Verwendung sehr weicher Kabeltypen nicht den unteren Klemmbereich verwenden.
- Nur Rundkabel verwenden (ggf. ist ein leicht ovaler Querschnitt ebenfalls noch tauglich).
- Kabel nicht verdrillen.
- Mehrmaliges Öffnen/Schließen ist möglich, kann sich jedoch negativ auf die Schutzart auswirken.
- Bei Kabeln mit ausgeprägtem Kaltfließverhalten bitte ggfs. Verschraubung nachziehen.

3.3. Bohrschablone

Die Bohrschablone finden Sie, wenn vorhanden in den technischen Daten.

3.4. Anschlussbelegung

Die Kennlinien unserer Sensoren finden Sie auf unserer Webseite oder im Anhang dieser Bedienungsanleitung.

- Die Produkte sind für den Betrieb an Schutzkleinspannungen (SELV) ausgelegt.
- Bei dem elektrischen Anschluss der Produkte gelten die technischen Daten der Produkte.
- Speziell bei passiven Fühlern (z. B. Pt100 etc.) in Zweileiterschaltung ist der Leitungswiderstand der Zuleitung zu berücksichtigen, um Messwertabweichungen (offset) zu korrigieren.
- Ggf. muss der Leitungswiderstand in der Folgeelektronik korrigiert werden.
- Infolge der Eigenerwärmung beeinflusst der Messstrom die Messgenauigkeit. Daher sollte der Messstrom nicht größer als 1 mA sein.

Schaltbilder				
		Konfiguration wird nicht angeboten		Konfiguration wird nicht angeboten
2-Leiter	3-Leiter	3-Leiter für DS -Sensoren	4-Leiter	LM235Z

Anschluss LM235Z

Bei dem LM235Z Sensor handelt es sich um einen Halbleiter. Hier muss bei dem Anschluss auf die richtige Polung geachtet werden. Der Messstrom beträgt zwischen 400 µA und 5 mA, die Auflösung 10 mV / K.

3.5. Wartung

Der Temperaturfühler ist wartungsfrei. Reparaturen sind ausschließlich vom Hersteller oder durch entsprechend qualifiziertes Fachpersonal durchzuführen.

3.6. Entsorgung

Das Produkt ist als elektrische und elektronische Ausrüstung einzustufen, so dass die Entsorgung als Elektro / Elektronikschrott erfolgen muss. Alternativ können Sie uns das Produkt auch zur fachgerechten Entsorgung zurücksenden. Das Produkt darf nicht als Haushaltsmüll entsorgt werden. Eine Sonderbehandlung für spezielle Komponenten ist unter Umständen gesetzlich zwingend und ökologisch sinnvoll. Bitte beachten Sie auch die örtliche, für eine Entsorgung gültige, Gesetzgebung.

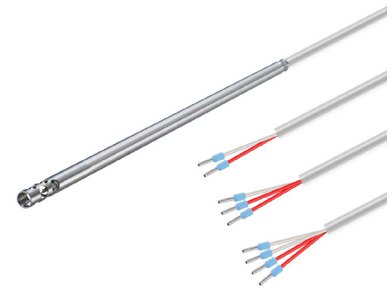
HP / KC / 20.10.2025

4. Technische Daten und Montageanleitung

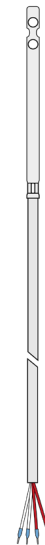
Lufttemperaturfühler mit PVC-Leitung

Artikelnr.803753 1011

Lufttemperaturfühler werden für die Temperaturmessung in gasförmigen Medien wie z.B. Luftkanälen eingesetzt. Unsere Luftfühler mit PVC-Leitung können im Temperaturbereich von -30 bis +105°C eingesetzt werden. Der Temperatursensor sitzt in einer perforierten Edelstahlhülse, die den Sensor schützt und gleichzeitig ein schnelle Ansprechzeit ermöglicht. Konfigurieren Sie einfach Ihren Fühler und übermitteln Sie uns den Bestell-Code.



Allgemeine Informationen	
Messbereich	-30 °C bis +105 °C abhängig von Messelement und Anschlussleitung
Zul. °C-Bereich Leitung	-30 °C bis +105 °C abhängig von Messelement und Anschlussleitung
Genauigkeit	abhängig vom Messelement
Auszugskraft	≥ 30 N
Versorgung und Ausgang	
max. zul. Messtrom	max. 1 mA
Versorgungsspannung	ca. 5 V abhängig vom Messstrom
Messsignal	passiv (Widerstandswert)
Umgebungsbedingungen	
Schutzart	keine (Messelement liegt frei)
Feuchte- und Btauungsfestigkeit	gemäß applikationsspezifischer Qualifizierung
Zertifizierungen / Normen	
Standards	DIN EN 61326-1:2013 DIN EN IEC 63000:2019-05
Richtlinien	RoHS 2011/65/EU 2014/30/EU



Konfigurierbare Optionen

- A-Messelement
- B-Anschlussart
- C-Länge Schutzhülse
- E-Material Anschlussleitung
- F-Länge Anschlussleitung
- G-Stecker
- H-Knickschutz

A - Messelement				
Code	Messelement	Genauigkeit / Toleranz Messwiderstand	von (°C) ¹⁾	bis (°C) ¹⁾
A011	Pt100	Kl. A dT = ±(0,15 °C + 0,002 t) ¹⁾	-50 °C	+300 °C
A012	Pt100	Kl. B dT = ±(0,30 °C + 0,005 t) ¹⁾	-50 °C	+400 °C
A013	Pt100	1/3 Kl. B dT = ±(1/3 · (0,30 °C + 0,005 t)) ¹⁾	-50 °C	+200 °C
A014	Pt100	1/10 Kl. B dT = ±(1/10 · (0,30 °C + 0,005 t)) ¹⁾	±0 °C	+100 °C
A022	Pt500	Kl. B dT = ±(0,30 °C + 0,005 t) ¹⁾	-70 °C	+500 °C
A031	Pt1000	Kl. A dT = ±(0,15 °C + 0,002 t) ¹⁾	-50 °C	+300 °C
A032	Pt1000	Kl. B dT = ±(0,30 °C + 0,005 t) ¹⁾	-50 °C	+400 °C
A105	NTC 5 kOhm	R25 = 5 KOhm ±1 %	-40 °C	+125 °C
A110	NTC 10 kOhm	R25 = 10 KOhm ±1 %	-40 °C	+125 °C
A120	NTC 20 kOhm	R25 = 20 KOhm ±1 %	-40 °C	+125 °C
A210	Ni1000	-60 °C bis 0 °C: dT = ±(0,4 °C + 0,028 t) 0 °C bis +150 °C: dT = ±(0,4 °C + 0,007 t)	-60 °C	+150 °C

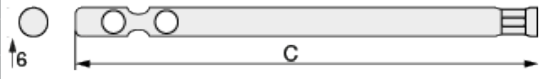
B - Anschlussart	
Code	Anschlussart
B2	2-Leiter (2L)
B3	3-Leiter (3L)
B4	4-Leiter (4L)

mögliche Anschlussarten			
Messelement	2L	3L	4L
Pt	✓	✓	✓
NTC	✓		
Ni	✓	✓	✓

¹⁾nach IEC 751 / EN 60751 | ²⁾ Zul. °C Bereich | Bitte beachten Sie, dass der Messbereich vom Messelement und der Anschlussleitung abhängt. | Genaue Angaben und die Kennlinien finden Sie in unserem Downloadbereich.

HP / KC / 20.10.2025

Schutzhülse		C - Länge Schutzhülse	
Material	Edelstahl 1.4571 316TI	Code	Länge (mm)
Länge (mm)	bitte wählen	C0100	100 ¹⁾
Ø (mm)	6 ¹⁾	C0200	200 ¹⁾



Andere Schutzhüslenlängen und -Ø auf Anfrage | ¹⁾ Toleranz ± 0,1 mm

E - Leitungsmaterial und Konfiguration Anschlussleitung												
Bild	Code	IP	Anschlussart	Farbe	von (°C) ¹⁾	bis (°C) ¹⁾	Außenmaterial	Isol. Litzen	Farbe Litzen	Ø (mm) ²⁾	Q (mm ²) ³⁾	Ω / m ⁴⁾
	E0011	IP67	2-Leiter	grau	-30	+105	PVC	PVC	rt, ws	4,8	0,20	0,07
	E0012	IP67	3-Leiter	grau	-30	+105	PVC	PVC	rt, ws, rt	4,8	0,20	0,07
	E0013	IP67	4-Leiter	grau	-30	+105	PVC	PVC	rt, ws, rt, ws	4,8	0,20	0,07

Isolationswiderstand: ≥ 100 MOhm bei min. 100 VDC | ¹⁾Zul. °C Bereich | ²⁾Toleranz ± 0,2 mm | ³⁾ Toleranz ± 0,03 mm² | ⁴⁾ je Einzellitze

F - Länge									
Code	F010	F020	F030	F040	F050	F100	F150	F200	
m	1	2	3	4	5	10	15	20	

Andere Längen auf Anfrage

G - Stecker			H - Knickschutz				
Bild	Code	Merkmal	Bild	Länge (mm)	Material	Code	Merkmal
	G01	isolierte Aderendhülsen (50 mm)		50	Federstahldraht 1.4310 SUS 302	H0	Ohne (Standard)
						H1	Metall-Knickschutzfeder

Lieferung und Montage	
Montagehinweise	mittels Klemmverschraubung oder Tauchhülse Das freiliegende Messelement ist empfindlich gegenüber mechanischer Beschädigung. Bitte drücken Sie die Hüslenspitze deshalb nicht mit den Fingern oder mit einem spitzen Gegenstand ein.
Lieferung und Verpackung	Fühler, einzeln verpackt in PE Beutel

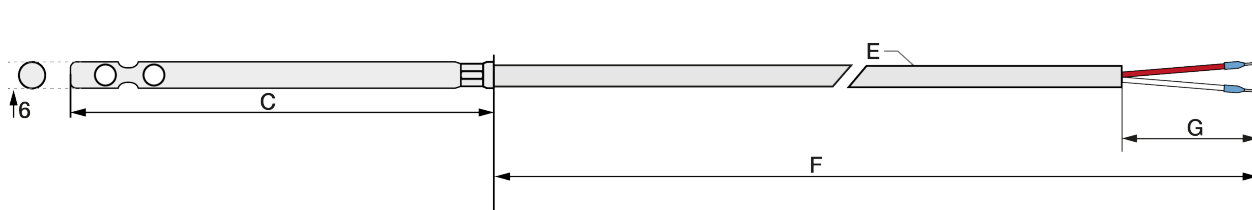
Ihr Bestell Code							
Artikelnr.	Messelement	Anschlussart	Länge Schutzhülse	Material Anschlussleitung	Länge Anschlussleitung	Stecker	Knickschutz
803753 1011	A____	B____	C____	E____	F____	G____	H____

HP / KC / 20.10.2025

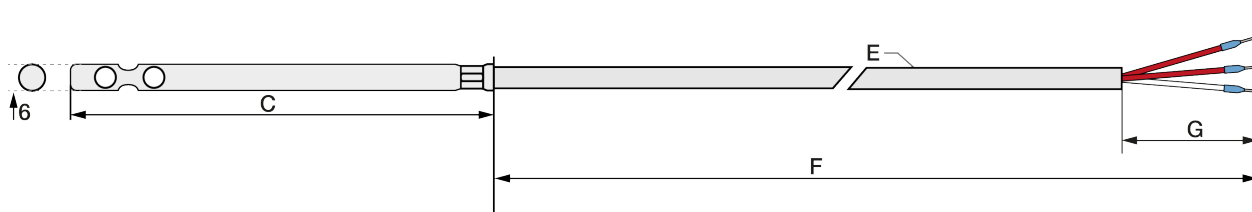
Technische Zeichnung

Konfigurierbare Optionen			
A - Messelement	E - Material Anschlussleitung	H - Knickschutz	Alle Maßangaben in mm
B - Anschlussart	F - Länge Anschlussleitung		
C - Länge Schutzhülse	G - Stecker		

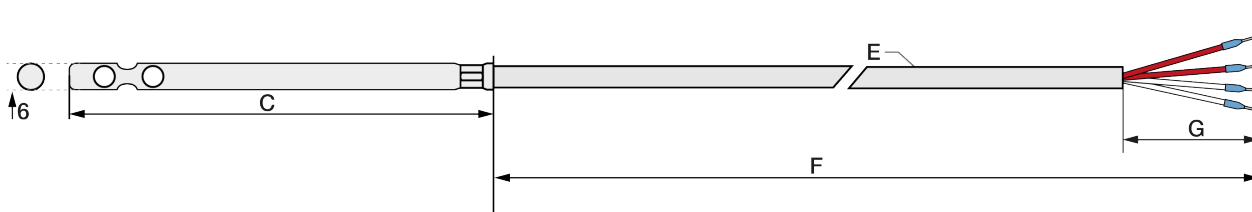
Ausführung 2-Leiter



Ausführung 3-Leiter



Ausführung 4-Leiter



HP / KC / 20.10.2025

Passendes Zubehör: Klemmverschraubungen

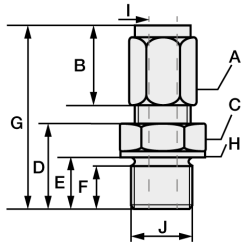
Klemmverschraubung mit PTFE-Klemmring

Klemmverschraubungen mit PTFE Klemmring können mehrfach verwendet werden. Dafür sind sie nur druckdicht bis 10 bar. Zur Montage ziehen Sie bitte die Überwurfmutter der Klemmverschraubung bis zum Anschlag (deutlich spürbar) von Hand an. Mit einem zur Schlüsselweite passenden Schlüssel machen Sie bitte bei den Klemmverschraubungen mit PTFE Klemmring eine 1/4 Umdrehung.

	Artikelnr.	809610 2XXX	Code	I - Ø Innen (mm)	Code	J - Prozessanschluss
	Temp. max	+260 °C	0	1	27	M6x1 ¹⁾
	Druckdicht bis	10 bar	1	1,5	28	M8x1 ¹⁾
	Material	Edelstahl 1.4571 316TI	3	3	22	M10x1
	Material Klemmring	PTFE	6	6	14	G1/8 "
	Lieferumfang	Klemmverschraubung, verpackt in PE-Beutel			12	G1/4 "
					11	G1/2 "
Ihr Bestell Code	809610 2	-			--	

Hängen Sie den Code für Ø Innen & Prozessanschluss an die Artikelnr. an. | ¹⁾ nicht verfügbar für Ø Innen (I) 6 mm

Maße für technische Zeichnung



I	J	A	B	C	D	E	F	G	H
1	M6x1 ¹⁾	SW10	13	SW12	13	9	8	31	Ø10
1,5	M8x1 ¹⁾	SW10	13	SW12	13,5	9,5	8	31	Ø11,8
3	M10x1	Ø 1,5 & 3: SW10 Ø 6: SW12	13	SW14	13,5	9,5	8	32	Ø13,8
6	G1/8 "	Ø 1,5 & 3: SW10 Ø 6: SW12	13	SW14	13,5	9,5	8	32	Ø13,8
	G1/4 "	Ø 1,5 & 3: SW10 Ø 6: SW12	13	SW19	20	14	12	38,5	Ø18
	G1/2 "	Ø 1,5 & 3: SW10 Ø 6: SW12	13	SW27	23	17	14	38,5	Ø26

Alle Angaben in mm | ¹⁾ nicht verfügbar für Ø Innen (I) 6 mm

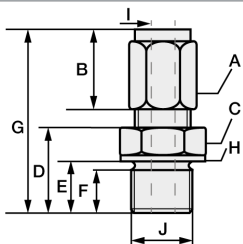
Klemmverschraubung mit Edelstahlschneidring

Bei Klemmverschraubungen mit Edelstahl-Schneidring verbindet sich die Klemmverschraubung mit der Schutzhülse. Diese Verbindung ist druckfest bis 40 bar. Deshalb können diese Klemmverschraubungen auch nur einmal verwendet werden und müssen sicher angezogen werden. Zur Montage ziehen Sie bitte die Überwurfmutter der Klemmverschraubung bis zum Anschlag (deutlich spürbar) von Hand an. Mit einem zur Schlüsselweite passenden Schlüssel machen Sie bitte bei Klemmverschraubungen mit Edelstahl-Schneidring eine 1 3/4 Umdrehung.

	Artikelnr.	809610 1XXX	Code	I - Ø Innen (mm)	Code	J - Prozessanschluss
	Temp. max	+800 °C	1	1,5	27	M6x1 ¹⁾
	Druckdicht bis	40 bar	3	3	28	M8x1 ¹⁾
	Material	Edelstahl 1.4571 316TI	6	6	22	M10x1
	Material Klemmring	Edelstahl 1.4571 316TI			14	G1/8 "
	Lieferumfang	Schneidringverschraubung, verpackt in PE-Beutel			12	G1/4 "
					11	G1/2 "
Ihr Bestell Code	809610 1	-			--	

Hängen Sie den Code für Ø Innen & Prozessanschluss an die Artikelnr. an. | ¹⁾ nicht verfügbar für Ø Innen (I) 6 mm

Maße für technische Zeichnung



I	J	A	B	C	D	E	F	G	H
1	M6x1 ¹⁾	SW10	13	SW12	13	9	8	31	Ø10
3	M8x1 ¹⁾	SW10	13	SW12	13,5	9,5	8	31	Ø11,8
6	M10x1	Ø 1,5 & 3: SW10 Ø 6: SW12	13	SW14	13,5	9,5	8	32	Ø13,8
	G1/8 "	Ø 1,5 & 3: SW10 Ø 6: SW12	13	SW14	14	9,5	8	32	Ø13,8
	G1/8 "	Ø 1,5 & 3: SW10 Ø 6: SW12	13	SW19	20	14	12	38,5	Ø18
	G1/4 "	Ø 1,5 & 3: SW10 Ø 6: SW12	13	SW27	23	17	14	38,5	Ø26

Alle Angaben in mm | ¹⁾ nicht verfügbar für Ø Innen (I) 6 mm

HP / KC / 20.10.2025

Passendes Zubehör: Montageflansch

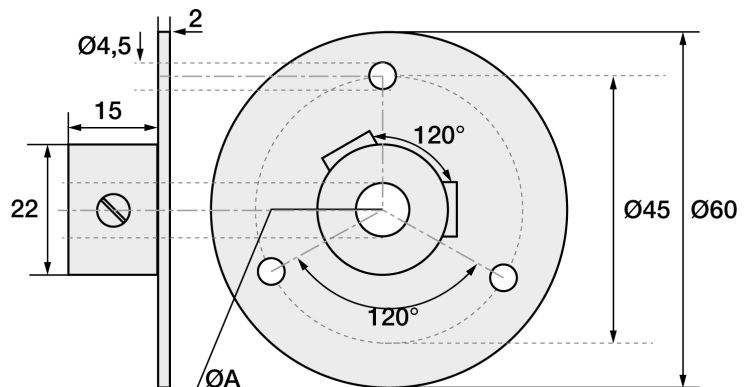
Edelstahlflansch

Artikelnr.	809500 1XXX
Material	Edelstahl
Befestigung	3 x Ø 4,5 mm Bohrlöcher

Bitte wählen Sie jetzt die Größe der Bohrung aus und hängen Sie die letzten Ziffern an Ihre Bestellnummer an.

A - Bohrung (mm)	Code
6	060
9	090
10	100
15	150

Ihr Bestell Code 809500 1_ _ _



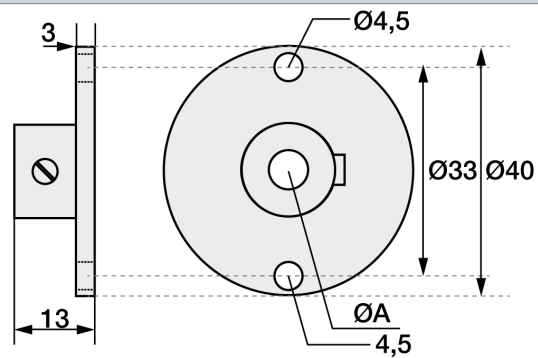
Aluminiumflansch

Artikelnr.	809500 2XXX
Material	Aluminium
Befestigung	2 x Ø 4,5 mm Bohrlöcher

Bitte wählen Sie jetzt die Größe der Bohrung aus und hängen Sie die letzten Ziffern an Ihre Bestellnummer an.

A - Bohrung (mm)	Code
6	060
11	110

Ihr Bestell Code 809500 2_ _ _



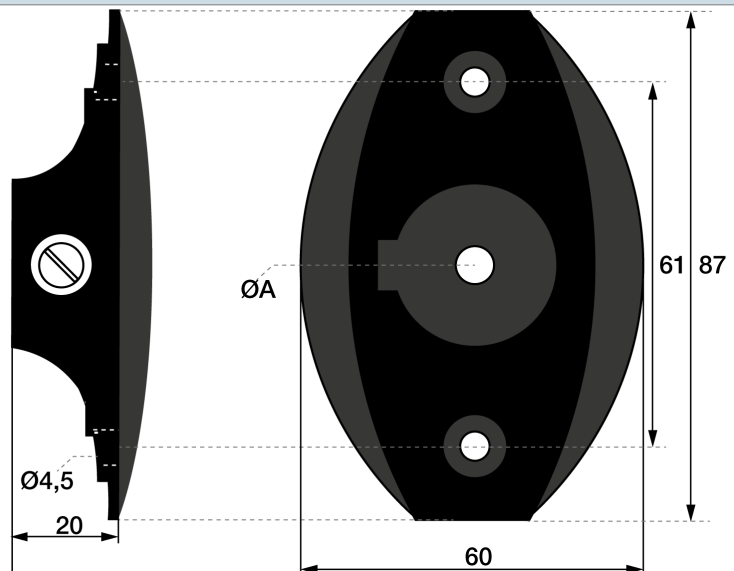
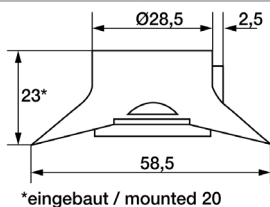
Kunststoffflansch

Artikelnr.	809500 4XXX
Material	Kunststoff
Befestigung	2 x Ø 4,5 mm Bohrlöcher

Bitte wählen Sie jetzt die Größe der Bohrung aus und hängen Sie die letzten Ziffern an Ihre Bestellnummer an.

A - Bohrung (mm)	Code
6	060
12	120

Ihr Bestell Code 809500 4_ _ _



HP / KC / 20.10.2025

5. Anhang Kennlinien

HP / KC / 20.10.2025

Testo Sensor GmbH

Testo-Straße 1
D-79853 Lenzkirch

+49 7653 96597-71

✉ webshop@testo-sensor.de

🌐 Unser gesamtes Temperaturfühler- und Transmitter- Portfolio finden Sie in unserem Webshop unter: www.testo-sensor.shop

Geschäftsführer: Timo Löffler, Peter Kräuter

Amtsgericht Freiburg HRB 706025 | USt-IdNr.: DE274417683 | Wirtschafts-IdNr.: DE274417683-00001

Kennlinie Pt100

Messbereich: -50 °C bis +600 °C

Genauigkeitsklassen Pt100 nach IEC 751 / EN 60751	
Klasse	Formel
Kl. B	$dT = \pm(0,30 \text{ °C} + 0,005 t)$
Kl. A	$dT = \pm(0,15 \text{ °C} + 0,002 t)$
Kl. 1/3 DIN	$dT = \pm(1/3 \cdot (0,30 \text{ °C} + 0,005 t))$
Kl. 1/10 DIN	$dT = \pm(1/10 \cdot (0,30 \text{ °C} + 0,005 t))$

Beispielwerte		
Wert bei T = 0 °C	Wert bei T = 25 °C	Wert bei T = 50 °C
±0,30 °C	±0,43 °C	±0,55 °C
±0,15 °C	±0,20 °C	±0,25 °C
±0,10 °C	±0,14 °C	±0,18 °C
±0,03 °C	±0,04 °C	±0,06 °C

max. Tol. ± in °C*						max. Tol. ± in °C*						max. Tol. ± in °C*					
T	R	max. Tol. ± in °C*				T	R	max. Tol. ± in °C*				T	R	max. Tol. ± in °C*			
°C	Ω	Kl. B	Kl. A	Kl. 1/3 B	Kl. 1/10 B	°C	Ω	Kl. B	Kl. A	Kl. 1/3 B	Kl. 1/10 B	°C	Ω	Kl. B	Kl. A	Kl. 1/3 B	Kl. 1/10 B
-50	80,31	0,55	0,25	0,18		-16	93,73	0,38	0,18	0,13		18	107,02	0,39	0,19	0,13	0,04
-49	80,70	0,55	0,25	0,18		-15	94,12	0,38	0,18	0,13		19	107,41	0,40	0,19	0,13	0,04
-48	81,10	0,54	0,25	0,18		-14	94,52	0,37	0,18	0,12		20	107,79	0,40	0,19	0,13	0,04
-47	81,50	0,54	0,24	0,18		-13	94,91	0,37	0,18	0,12		21	108,18	0,41	0,19	0,14	0,04
-46	81,89	0,53	0,24	0,18		-12	95,30	0,36	0,17	0,12		22	108,57	0,41	0,19	0,14	0,04
-45	82,29	0,53	0,24	0,18		-11	95,69	0,36	0,17	0,12		23	108,96	0,42	0,20	0,14	0,04
-44	82,69	0,52	0,24	0,17		-10	96,09	0,35	0,17	0,12		24	109,35	0,42	0,20	0,14	0,04
-43	83,08	0,52	0,24	0,17		-9	96,48	0,35	0,17	0,12		25	109,74	0,43	0,20	0,14	0,04
-42	83,48	0,51	0,23	0,17		-8	96,87	0,34	0,17	0,11		26	110,12	0,43	0,20	0,14	0,04
-41	83,88	0,51	0,23	0,17		-7	97,26	0,34	0,16	0,11		27	110,51	0,44	0,20	0,15	0,04
-40	84,27	0,50	0,23	0,17		-6	97,65	0,33	0,16	0,11		28	110,90	0,44	0,21	0,15	0,04
-39	84,67	0,50	0,23	0,17		-5	98,04	0,33	0,16	0,11		29	111,29	0,45	0,21	0,15	0,04
-38	85,06	0,49	0,23	0,16		-4	98,44	0,32	0,16	0,11		30	111,67	0,45	0,21	0,15	0,05
-37	85,46	0,49	0,22	0,16		-3	98,83	0,32	0,16	0,11		31	112,06	0,46	0,21	0,15	0,05
-36	85,85	0,48	0,22	0,16		-2	99,22	0,31	0,15	0,10		32	112,45	0,46	0,21	0,15	0,05
-35	86,25	0,48	0,22	0,16		-1	99,61	0,31	0,15	0,10		33	112,84	0,47	0,22	0,16	0,05
-34	86,64	0,47	0,22	0,16		0	100,00	0,30	0,15	0,10	0,03	34	113,22	0,47	0,22	0,16	0,05
-33	87,04	0,47	0,22	0,16		1	100,39	0,31	0,15	0,10	0,03	35	113,61	0,48	0,22	0,16	0,05
-32	87,43	0,46	0,21	0,15		2	100,78	0,31	0,15	0,10	0,03	36	114,00	0,48	0,22	0,16	0,05
-31	87,83	0,46	0,21	0,15		3	101,17	0,32	0,16	0,11	0,03	37	114,38	0,49	0,22	0,16	0,05
-30	88,22	0,45	0,21	0,15		4	101,56	0,32	0,16	0,11	0,03	38	114,77	0,49	0,23	0,16	0,05
-29	88,62	0,45	0,21	0,15		5	101,95	0,33	0,16	0,11	0,03	39	115,16	0,50	0,23	0,17	0,05
-28	89,01	0,44	0,21	0,15		6	102,34	0,33	0,16	0,11	0,03	40	115,54	0,50	0,23	0,17	0,05
-27	89,40	0,44	0,20	0,15		7	102,73	0,34	0,16	0,11	0,03	41	115,93	0,51	0,23	0,17	0,05
-26	89,80	0,43	0,20	0,14		8	103,12	0,34	0,17	0,11	0,03	42	116,31	0,51	0,23	0,17	0,05
-25	90,19	0,43	0,20	0,14		9	103,51	0,35	0,17	0,12	0,03	43	116,70	0,52	0,24	0,17	0,05
-24	90,59	0,42	0,20	0,14		10	103,90	0,35	0,17	0,12	0,04	44	117,09	0,52	0,24	0,17	0,05
-23	90,98	0,42	0,20	0,14		11	104,29	0,36	0,17	0,12	0,04	45	117,47	0,53	0,24	0,18	0,05
-22	91,37	0,41	0,19	0,14		12	104,68	0,36	0,17	0,12	0,04	46	117,86	0,53	0,24	0,18	0,05
-21	91,77	0,41	0,19	0,14		13	105,07	0,37	0,18	0,12	0,04	47	118,24	0,54	0,24	0,18	0,05
-20	92,16	0,40	0,19	0,13		14	105,46	0,37	0,18	0,12	0,04	48	118,63	0,54	0,25	0,18	0,05
-19	92,55	0,40	0,19	0,13		15	105,85	0,38	0,18	0,13	0,04	49	119,01	0,55	0,25	0,18	0,05
-18	92,95	0,39	0,19	0,13		16	106,24	0,38	0,18	0,13	0,04	50	119,40	0,55	0,25	0,18	0,06
-17	93,34	0,39	0,18	0,13		17	106,63	0,39	0,18	0,13	0,04	51	119,78	0,56	0,25	0,19	0,06

HP / KC / 20.10.2025

T °C	R Ω	max. Tol. ± in °C*				T °C	R Ω	max. Tol. ± in °C*				T °C	R Ω	max. Tol. ± in °C*			
		Kl. B	Kl. A	Kl. 1/3 B	Kl. 1/10 B			Kl. B	Kl. A	Kl. 1/3 B	Kl. 1/10 B			Kl. B	Kl. A	Kl. 1/3 B	Kl. 1/10 B
52	120,17	0,56	0,25	0,19	0,06	98	137,75	0,79	0,35	0,26	0,08	144	155,08	1,02	0,44	0,34	
53	120,55	0,57	0,26	0,19	0,06	99	138,13	0,80	0,35	0,27	0,08	145	155,46	1,03	0,44	0,34	
54	120,94	0,57	0,26	0,19	0,06	100	138,51	0,80	0,35	0,27		146	155,83	1,03	0,44	0,34	
55	121,32	0,58	0,26	0,19	0,06	101	138,89	0,81	0,35	0,27		147	156,20	1,04	0,44	0,35	
56	121,71	0,58	0,26	0,19	0,06	102	139,26	0,81	0,35	0,27		148	156,58	1,04	0,45	0,35	
57	122,09	0,59	0,26	0,20	0,06	103	139,64	0,82	0,36	0,27		149	156,95	1,05	0,45	0,35	
58	122,47	0,59	0,27	0,20	0,06	104	140,02	0,82	0,36	0,27		150	157,33	1,05	0,45	0,35	
59	122,86	0,60	0,27	0,20	0,06	105	140,40	0,83	0,36	0,28		151	157,70	1,06	0,45	0,35	
60	123,24	0,60	0,27	0,20	0,06	106	140,78	0,83	0,36	0,28		152	158,07	1,06	0,45	0,35	
61	123,63	0,61	0,27	0,20	0,06	107	141,16	0,84	0,36	0,28		153	158,45	1,07	0,46	0,36	
62	124,01	0,61	0,27	0,20	0,06	108	141,54	0,84	0,37	0,28		154	158,82	1,07	0,46	0,36	
63	124,39	0,62	0,28	0,21	0,06	109	141,91	0,85	0,37	0,28		155	159,19	1,08	0,46	0,36	
64	124,78	0,62	0,28	0,21	0,06	110	142,29	0,85	0,37	0,28		156	159,56	1,08	0,46	0,36	
65	125,16	0,63	0,28	0,21	0,06	111	142,67	0,86	0,37	0,29		157	159,94	1,09	0,46	0,36	
66	125,54	0,63	0,28	0,21	0,06	112	143,05	0,86	0,37	0,29		158	160,31	1,09	0,47	0,36	
67	125,93	0,64	0,28	0,21	0,06	113	143,43	0,87	0,38	0,29		159	160,68	1,10	0,47	0,37	
68	126,31	0,64	0,29	0,21	0,06	114	143,80	0,87	0,38	0,29		160	161,05	1,10	0,47	0,37	
69	126,69	0,65	0,29	0,22	0,06	115	144,18	0,88	0,38	0,29		161	161,43	1,11	0,47	0,37	
70	127,08	0,65	0,29	0,22	0,07	116	144,56	0,88	0,38	0,29		162	161,80	1,11	0,47	0,37	
71	127,46	0,66	0,29	0,22	0,07	117	144,94	0,89	0,38	0,30		163	162,17	1,12	0,48	0,37	
72	127,84	0,66	0,29	0,22	0,07	118	145,31	0,89	0,39	0,30		164	162,54	1,12	0,48	0,37	
73	128,22	0,67	0,30	0,22	0,07	119	145,69	0,90	0,39	0,30		165	162,92	1,13	0,48	0,38	
74	128,61	0,67	0,30	0,22	0,07	120	146,07	0,90	0,39	0,30		166	163,29	1,13	0,48	0,38	
75	128,99	0,68	0,30	0,23	0,07	121	146,45	0,91	0,39	0,30		167	163,66	1,14	0,48	0,38	
76	129,37	0,68	0,30	0,23	0,07	122	146,82	0,91	0,39	0,30		168	164,03	1,14	0,49	0,38	
77	129,75	0,69	0,30	0,23	0,07	123	147,20	0,92	0,40	0,31		169	164,40	1,15	0,49	0,38	
78	130,13	0,69	0,31	0,23	0,07	124	147,58	0,92	0,40	0,31		170	164,77	1,15	0,49	0,38	
79	130,52	0,70	0,31	0,23	0,07	125	147,95	0,93	0,40	0,31		171	165,14	1,16	0,49	0,39	
80	130,90	0,70	0,31	0,23	0,07	126	148,33	0,93	0,40	0,31		172	165,51	1,16	0,49	0,39	
81	131,28	0,71	0,31	0,24	0,07	127	148,70	0,94	0,40	0,31		173	165,89	1,17	0,50	0,39	
82	131,66	0,71	0,31	0,24	0,07	128	149,08	0,94	0,41	0,31		174	166,26	1,17	0,50	0,39	
83	132,04	0,72	0,32	0,24	0,07	129	149,46	0,95	0,41	0,32		175	166,63	1,18	0,50	0,39	
84	132,42	0,72	0,32	0,24	0,07	130	149,83	0,95	0,41	0,32		176	167,00	1,18	0,50	0,39	
85	132,80	0,73	0,32	0,24	0,07	131	150,21	0,96	0,41	0,32		177	167,37	1,19	0,50	0,40	
86	133,18	0,73	0,32	0,24	0,07	132	150,58	0,96	0,41	0,32		178	167,74	1,19	0,51	0,40	
87	133,57	0,74	0,32	0,25	0,07	133	150,96	0,97	0,42	0,32		179	168,11	1,20	0,51	0,40	
88	133,95	0,74	0,33	0,25	0,07	134	151,33	0,97	0,42	0,32		180	168,48	1,20	0,51	0,40	
89	134,33	0,75	0,33	0,25	0,07	135	151,71	0,98	0,42	0,33		181	168,85	1,21	0,51	0,40	
90	134,71	0,75	0,33	0,25	0,08	136	152,09	0,98	0,42	0,33		182	169,22	1,21	0,51	0,40	
91	135,09	0,76	0,33	0,25	0,08	137	152,46	0,99	0,42	0,33		183	169,59	1,22	0,52	0,41	
92	135,47	0,76	0,33	0,25	0,08	138	152,84	0,99	0,43	0,33		184	169,96	1,22	0,52	0,41	
93	135,85	0,77	0,34	0,26	0,08	139	153,21	1,00	0,43	0,33		185	170,33	1,23	0,52	0,41	
94	136,23	0,77	0,34	0,26	0,08	140	153,58	1,00	0,43	0,33		186	170,70	1,23	0,52	0,41	
95	136,61	0,78	0,34	0,26	0,08	141	153,96	1,01	0,43	0,34		187	171,07	1,24	0,52	0,41	
96	136,99	0,78	0,34	0,26	0,08	142	154,33	1,01	0,43	0,34		188	171,44	1,24	0,53	0,41	
97	137,37	0,79	0,34	0,26	0,08	143	154,71	1,02	0,44	0,34		189	171,80	1,25	0,53	0,42	

HP / KC / 20.10.2025

T °C	R Ω	max. Tol. ± in °C*				T °C	R Ω	max. Tol. ± in °C*				T °C	R Ω	max. Tol. ± in °C*			
		KI.B	KI. A	KI. 1/3 B	KI. 1/10 B			KI.B	KI. A	KI. 1/3 B	KI. 1/10 B			KI.B	KI. A	KI. 1/3 B	KI. 1/10 B
190	172,17	1,25	0,53	0,42		236	189,02	1,48	0,62			282	205,62	1,71	0,71		
191	172,54	1,26	0,53	0,42		237	189,38	1,49	0,62			283	205,98	1,72	0,72		
192	172,91	1,26	0,53	0,42		238	189,75	1,49	0,63			284	206,34	1,72	0,72		
193	173,28	1,27	0,54	0,42		239	190,11	1,50	0,63			285	206,70	1,73	0,72		
194	173,65	1,27	0,54	0,42		240	190,47	1,50	0,63			286	207,05	1,73	0,72		
195	174,02	1,28	0,54	0,43		241	190,84	1,51	0,63			287	207,41	1,74	0,72		
196	174,38	1,28	0,54	0,43		242	191,20	1,51	0,63			288	207,77	1,74	0,73		
197	174,75	1,29	0,54	0,43		243	191,56	1,52	0,64			289	208,13	1,75	0,73		
198	175,12	1,29	0,55	0,43		244	191,92	1,52	0,64			290	208,48	1,75	0,73		
199	175,49	1,30	0,55	0,43		245	192,29	1,53	0,64			291	208,84	1,76	0,73		
200	175,86	1,30	0,55			246	192,65	1,53	0,64			292	209,20	1,76	0,73		
201	176,22	1,31	0,55			247	193,01	1,54	0,64			293	209,56	1,77	0,74		
202	176,59	1,31	0,55			248	193,37	1,54	0,65			294	209,91	1,77	0,74		
203	176,96	1,32	0,56			249	193,74	1,55	0,65			295	210,27	1,78	0,74		
204	177,33	1,32	0,56			250	194,10	1,55	0,65			296	210,63	1,78	0,74		
205	177,69	1,33	0,56			251	194,46	1,56	0,65			297	210,98	1,79	0,74		
206	178,06	1,33	0,56			252	194,82	1,56	0,65			298	211,34	1,79	0,75		
207	178,43	1,34	0,56			253	195,18	1,57	0,66			299	211,70	1,80	0,75		
208	178,79	1,34	0,57			254	195,55	1,57	0,66			300	212,05	1,80			
209	179,16	1,35	0,57			255	195,91	1,58	0,66			301	212,41	1,81			
210	179,53	1,35	0,57			256	196,27	1,58	0,66			302	212,76	1,81			
211	179,89	1,36	0,57			257	196,63	1,59	0,66			303	213,12	1,82			
212	180,26	1,36	0,57			258	196,99	1,59	0,67			304	213,48	1,82			
213	180,63	1,37	0,58			259	197,35	1,60	0,67			305	213,83	1,83			
214	180,99	1,37	0,58			260	197,71	1,60	0,67			306	214,19	1,83			
215	181,36	1,38	0,58			261	198,07	1,61	0,67			307	214,54	1,84			
216	181,73	1,38	0,58			262	198,43	1,61	0,67			308	214,90	1,84			
217	182,09	1,39	0,58			263	198,79	1,62	0,68			309	215,25	1,85			
218	182,46	1,39	0,59			264	199,15	1,62	0,68			310	215,61	1,85			
219	182,82	1,40	0,59			265	199,51	1,63	0,68			311	215,96	1,86			
220	183,19	1,40	0,59			266	199,88	1,63	0,68			312	216,32	1,86			
221	183,55	1,41	0,59			267	200,24	1,64	0,68			313	216,67	1,87			
222	183,92	1,41	0,59			268	200,60	1,64	0,69			314	217,03	1,87			
223	184,28	1,42	0,60			269	200,95	1,65	0,69			315	217,38	1,88			
224	184,65	1,42	0,60			270	201,31	1,65	0,69			316	217,74	1,88			
225	185,01	1,43	0,60			271	201,67	1,66	0,69			317	218,09	1,89			
226	185,38	1,43	0,60			272	202,03	1,66	0,69			318	218,44	1,89			
227	185,74	1,44	0,60			273	202,39	1,67	0,70			319	218,80	1,90			
228	186,11	1,44	0,61			274	202,75	1,67	0,70			320	219,15	1,90			
229	186,47	1,45	0,61			275	203,11	1,68	0,70			321	219,51	1,91			
230	186,84	1,45	0,61			276	203,47	1,68	0,70			322	219,86	1,91			
231	187,20	1,46	0,61			277	203,83	1,69	0,70			323	220,21	1,92			
232	187,56	1,46	0,61			278	204,19	1,69	0,71			324	220,57	1,92			
233	187,93	1,47	0,62			279	204,55	1,70	0,71			325	220,92	1,93			
234	188,29	1,47	0,62			280	204,91	1,70	0,71			326	221,27	1,93			
235	188,66	1,48	0,62			281	205,26	1,71	0,71			327	221,63	1,94			

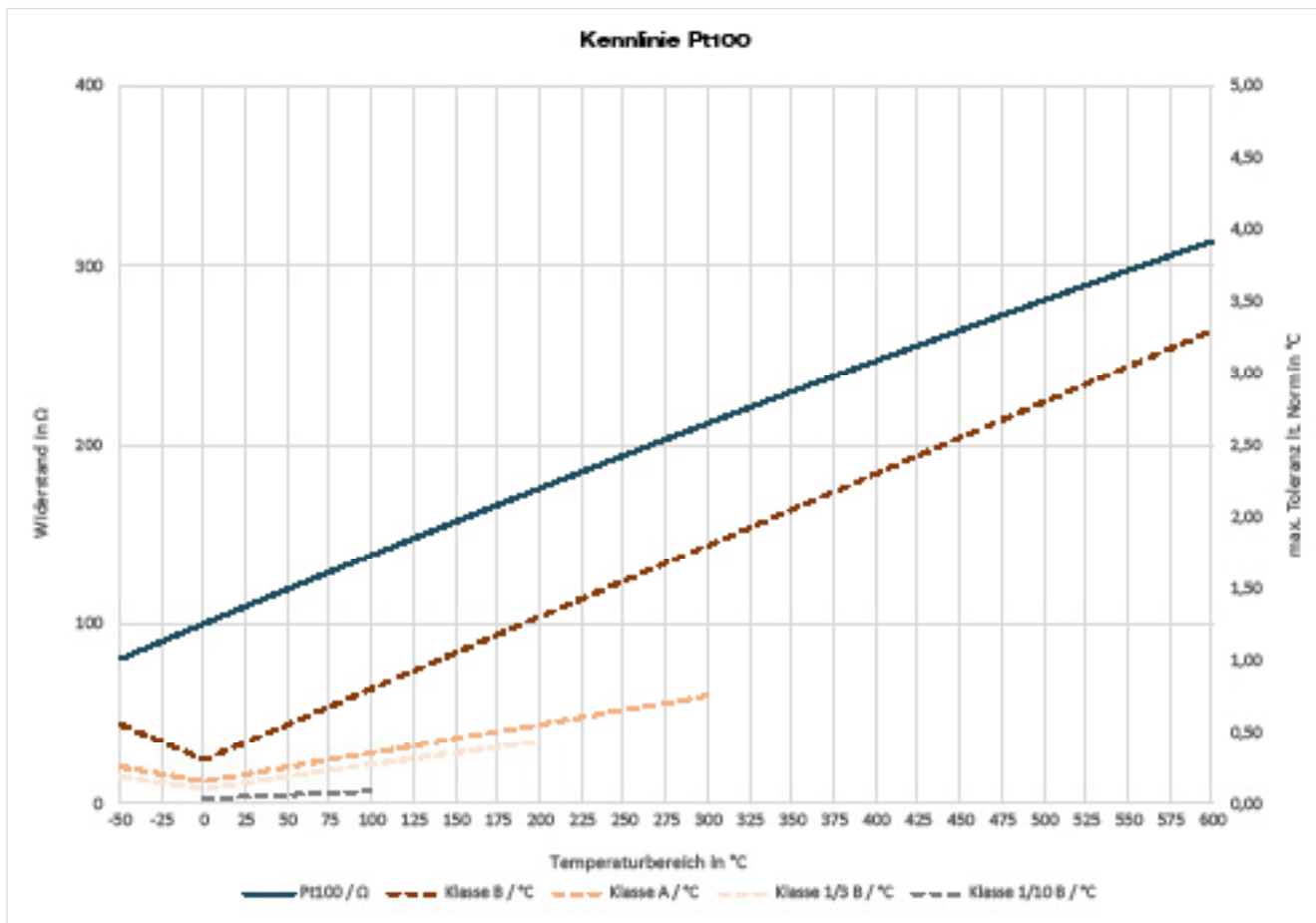
HP / KC / 20.10.2025

T °C	R Ω	max. Tol. ± in °C*				T °C	R Ω	max. Tol. ± in °C*				T °C	R Ω	max. Tol. ± in °C*			
		Kl. B	Kl. A	Kl. 1/3 B	Kl. 1/10 B			Kl. B	Kl. A	Kl. 1/3 B	Kl. 1/10 B			Kl. B	Kl. A	Kl. 1/3 B	Kl. 1/10 B
328	221,98	1,94				374	238,09	2,17				420	253,96	2,40			
329	222,33	1,95				375	238,44	2,18				421	254,30	2,41			
330	222,69	1,95				376	238,79	2,18				422	254,65	2,41			
331	223,04	1,96				377	239,14	2,19				423	254,99	2,42			
332	223,39	1,96				378	239,48	2,19				424	255,33	2,42			
333	223,74	1,97				379	239,83	2,20				425	255,67	2,43			
334	224,10	1,97				380	240,18	2,20				426	256,01	2,43			
335	224,45	1,98				381	240,52	2,21				427	256,36	2,44			
336	224,80	1,98				382	240,87	2,21				428	256,70	2,44			
337	225,15	1,99				383	241,22	2,22				429	257,04	2,45			
338	225,50	1,99				384	241,56	2,22				430	257,38	2,45			
339	225,86	2,00				385	241,91	2,23				431	257,72	2,46			
340	226,21	2,00				386	242,26	2,23				432	258,06	2,46			
341	226,56	2,01				387	242,60	2,24				433	258,40	2,47			
342	226,91	2,01				388	242,95	2,24				434	258,74	2,47			
343	227,26	2,02				389	243,29	2,25				435	259,08	2,48			
344	227,61	2,02				390	243,64	2,25				436	259,42	2,48			
345	227,96	2,03				391	243,99	2,26				437	259,76	2,49			
346	228,31	2,03				392	244,33	2,26				438	260,11	2,49			
347	228,66	2,04				393	244,68	2,27				439	260,45	2,50			
348	229,02	2,04				394	245,02	2,27				440	260,79	2,50			
349	229,37	2,05				395	245,37	2,28				441	261,13	2,51			
350	229,72	2,05				396	245,71	2,28				442	261,47	2,51			
351	230,07	2,06				397	246,06	2,29				443	261,80	2,52			
352	230,42	2,06				398	246,40	2,29				444	262,14	2,52			
353	230,77	2,07				399	246,75	2,30				445	262,48	2,53			
354	231,12	2,07				400	247,09	2,30				446	262,82	2,53			
355	231,47	2,08				401	247,44	2,31				447	263,16	2,54			
356	231,82	2,08				402	247,78	2,31				448	263,50	2,54			
357	232,17	2,09				403	248,13	2,32				449	263,84	2,55			
358	232,52	2,09				404	248,47	2,32				450	264,18	2,55			
359	232,87	2,10				405	248,81	2,33				451	264,52	2,56			
360	233,21	2,10				406	249,16	2,33				452	264,86	2,56			
361	233,56	2,11				407	249,50	2,34				453	265,20	2,57			
362	233,91	2,11				408	249,85	2,34				454	265,53	2,57			
363	234,26	2,12				409	250,19	2,35				455	265,87	2,58			
364	234,61	2,12				410	250,53	2,35				456	266,21	2,58			
365	234,96	2,13				411	250,88	2,36				457	266,55	2,59			
366	235,31	2,13				412	251,22	2,36				458	266,89	2,59			
367	235,66	2,14				413	251,56	2,37				459	267,22	2,60			
368	236,01	2,14				414	251,91	2,37				460	267,56	2,60			
369	236,35	2,15				415	252,25	2,38				461	267,90	2,61			
370	236,70	2,15				416	252,59	2,38				462	268,24	2,61			
371	237,05	2,16				417	252,93	2,39				463	268,57	2,62			
372	237,40	2,16				418	253,28	2,39				464	268,91	2,62			
373	237,75	2,17				419	253,62	2,40				465	269,25	2,63			

HP / KC / 20.10.2025

max. Tol. ± in °C*						max. Tol. ± in °C*						max. Tol. ± in °C*					
T	R	max. Tol. ± in °C*				T	R	max. Tol. ± in °C*				T	R	max. Tol. ± in °C*			
°C	Ω	Kl. B	Kl. A	Kl. 1/3 B	Kl. 1/10 B	°C	Ω	Kl. B	Kl. A	Kl. 1/3 B	Kl. 1/10 B	°C	Ω	Kl. B	Kl. A	Kl. 1/3 B	Kl. 1/10 B
466	269,59	2,63				513	285,30	2,87				560	300,75	3,10			
467	269,92	2,64				514	285,63	2,87				561	301,08	3,11			
468	270,26	2,64				515	285,96	2,88				562	301,41	3,11			
469	270,60	2,65				516	286,29	2,88				563	301,73	3,12			
470	270,93	2,65				517	286,62	2,89				564	302,06	3,12			
471	271,27	2,66				518	286,95	2,89				565	302,38	3,13			
472	271,61	2,66				519	287,29	2,90				566	302,71	3,13			
473	271,94	2,67				520	287,62	2,90				567	303,04	3,14			
474	272,28	2,67				521	287,95	2,91				568	303,36	3,14			
475	272,61	2,68				522	288,28	2,91				569	303,69	3,15			
476	272,95	2,68				523	288,61	2,92				570	304,01	3,15			
477	273,29	2,69				524	288,94	2,92				571	304,34	3,16			
478	273,62	2,69				525	289,27	2,93				572	304,66	3,16			
479	273,96	2,70				526	289,60	2,93				573	304,99	3,17			
480	274,29	2,70				527	289,93	2,94				574	305,31	3,17			
481	274,63	2,71				528	290,26	2,94				575	305,63	3,18			
482	274,96	2,71				529	290,59	2,95				576	305,96	3,18			
483	275,30	2,72				530	290,92	2,95				577	306,28	3,19			
484	275,63	2,72				531	291,25	2,96				578	306,61	3,19			
485	275,97	2,73				532	291,58	2,96				579	306,93	3,20			
486	276,30	2,73				533	291,91	2,97				580	307,25	3,20			
487	276,64	2,74				534	292,24	2,97				581	307,58	3,21			
488	276,97	2,74				535	292,57	2,98				582	307,90	3,21			
489	277,31	2,75				536	292,89	2,98				583	308,23	3,22			
490	277,64	2,75				537	293,22	2,99				584	308,55	3,22			
491	277,98	2,76				538	293,55	2,99				585	308,87	3,23			
492	278,31	2,76				539	293,88	3,00				586	309,20	3,23			
493	278,64	2,77				540	294,21	3,00				587	309,52	3,24			
494	278,98	2,77				541	294,54	3,01				588	309,84	3,24			
495	279,31	2,78				542	294,87	3,01				589	310,16	3,25			
496	279,64	2,78				543	295,19	3,02				590	310,49	3,25			
497	279,98	2,79				544	295,52	3,02				591	310,81	3,26			
498	280,31	2,79				545	295,85	3,03				592	311,13	3,26			
499	280,64	2,80				546	296,18	3,03				593	311,45	3,27			
500	280,98	2,80				547	296,51	3,04				594	311,78	3,27			
501	281,31	2,81				548	296,83	3,04				595	312,10	3,28			
502	281,64	2,81				549	297,16	3,05				596	312,42	3,28			
503	281,98	2,82				550	297,49	3,05				597	312,74	3,29			
504	282,31	2,82				551	297,81	3,06				598	313,07	3,29			
505	282,64	2,83				552	298,14	3,06				599	313,39	3,30			
506	282,97	2,83				553	298,47	3,07				600	313,71	3,30			
507	283,31	2,84				554	298,80	3,07				*Maximale Toleranz ± nach IEC 751 / EN 60751 in °C					
508	283,64	2,84				555	299,12	3,08				Kl. 1/3 B entspricht Kl. AA					
509	283,97	2,85				556	299,45	3,08									
510	284,30	2,85				557	299,78	3,09									
511	284,63	2,86				558	300,10	3,09									
512	284,97	2,86				559	300,43	3,10									

HP / KC / 20.10.2025



HP / KC / 20.10.2025

Kennlinie Pt500

Messbereich: -70 °C bis +500 °C

Genauigkeitsklassen Pt500 nach IEC 751 / EN 60751	
Klasse	Formel
Kl. B	$dT = \pm(0,30 \text{ °C} + 0,005 t)$

Beispielwerte		
Wert bei T = 0 °C	Wert bei T = 25 °C	Wert bei T = 50 °C
±0,30 °C	±0,43 °C	±0,55 °C

T °C	R Ω	max. Tol. ± in °C*	T °C	R Ω	max. Tol. ± in °C*	T °C	R Ω	max. Tol. ± in °C*	T °C	R Ω	max. Tol. ± in °C*	T °C	R Ω	max. Tol. ± in °C*
-70	361,7	0,7	-32	437,2	0,5	6	511,7	0,3	44	585,5	0,5	82	658,3	0,7
-69	363,7	0,6	-31	439,2	0,5	7	513,7	0,3	45	587,4	0,5	83	660,2	0,7
-68	365,7	0,6	-30	441,1	0,5	8	515,6	0,3	46	589,3	0,5	84	662,1	0,7
-67	367,7	0,6	-29	443,1	0,4	9	517,6	0,3	47	591,2	0,5	85	664,0	0,7
-66	369,7	0,6	-28	445,1	0,4	10	519,5	0,4	48	593,2	0,5	86	665,9	0,7
-65	371,7	0,6	-27	447,0	0,4	11	521,5	0,4	49	595,1	0,5	87	667,9	0,7
-64	373,7	0,6	-26	449,0	0,4	12	523,4	0,4	50	597,0	0,6	88	669,8	0,7
-63	375,7	0,6	-25	451,0	0,4	13	525,4	0,4	51	598,9	0,6	89	671,7	0,7
-62	377,7	0,6	-24	453,0	0,4	14	527,3	0,4	52	600,9	0,6	90	673,6	0,8
-61	379,7	0,6	-23	454,9	0,4	15	529,3	0,4	53	602,8	0,6	91	675,5	0,8
-60	381,7	0,6	-22	456,9	0,4	16	531,2	0,4	54	604,7	0,6	92	677,4	0,8
-59	383,7	0,6	-21	458,9	0,4	17	533,2	0,4	55	606,6	0,6	93	679,3	0,8
-58	385,7	0,6	-20	460,8	0,4	18	535,1	0,4	56	608,6	0,6	94	681,2	0,8
-57	387,6	0,6	-19	462,8	0,4	19	537,1	0,4	57	610,5	0,6	95	683,1	0,8
-56	389,6	0,6	-18	464,8	0,4	20	539,0	0,4	58	612,4	0,6	96	685,0	0,8
-55	391,6	0,6	-17	466,7	0,4	21	540,9	0,4	59	614,3	0,6	97	686,9	0,8
-54	393,6	0,6	-16	468,7	0,4	22	542,9	0,4	60	616,2	0,6	98	688,8	0,8
-53	395,6	0,6	-15	470,6	0,4	23	544,8	0,4	61	618,2	0,6	99	690,7	0,8
-52	397,6	0,6	-14	472,6	0,4	24	546,8	0,4	62	620,1	0,6	100	692,6	0,8
-51	399,6	0,6	-13	474,6	0,4	25	548,7	0,4	63	622,0	0,6	101	694,5	0,8
-50	401,6	0,6	-12	476,5	0,4	26	550,6	0,4	64	623,9	0,6	102	696,3	0,8
-49	403,5	0,5	-11	478,5	0,4	27	552,6	0,4	65	625,8	0,6	103	698,2	0,8
-48	405,5	0,5	-10	480,5	0,4	28	554,5	0,4	66	627,7	0,6	104	700,1	0,8
-47	407,5	0,5	-9	482,4	0,3	29	556,5	0,4	67	629,7	0,6	105	702,0	0,8
-46	409,5	0,5	-8	484,4	0,3	30	558,4	0,5	68	631,6	0,6	106	703,9	0,8
-45	411,5	0,5	-7	486,3	0,3	31	560,3	0,5	69	633,5	0,6	107	705,8	0,8
-44	413,5	0,5	-6	488,3	0,3	32	562,3	0,5	70	635,4	0,7	108	707,7	0,8
-43	415,4	0,5	-5	490,2	0,3	33	564,2	0,5	71	637,3	0,7	109	709,6	0,8
-42	417,4	0,5	-4	492,2	0,3	34	566,1	0,5	72	639,2	0,7	110	711,5	0,9
-41	419,4	0,5	-3	494,2	0,3	35	568,1	0,5	73	641,1	0,7	111	713,4	0,9
-40	421,4	0,5	-2	496,1	0,3	36	570,0	0,5	74	643,1	0,7	112	715,3	0,9
-39	423,4	0,5	-1	498,1	0,3	37	571,9	0,5	75	645,0	0,7	113	717,2	0,9
-38	425,3	0,5	0	500,0	0,3	38	573,9	0,5	76	646,9	0,7	114	719,0	0,9
-37	427,3	0,5	1	502,0	0,3	39	575,8	0,5	77	648,8	0,7	115	720,9	0,9
-36	429,3	0,5	2	503,9	0,3	40	577,7	0,5	78	650,7	0,7	116	722,8	0,9
-35	431,3	0,5	3	505,9	0,3	41	579,7	0,5	79	652,6	0,7	117	724,7	0,9
-34	433,2	0,5	4	507,8	0,3	42	581,6	0,5	80	654,5	0,7	118	726,6	0,9
-33	435,2	0,5	5	509,8	0,3	43	583,5	0,5	81	656,4	0,7	119	728,5	0,9

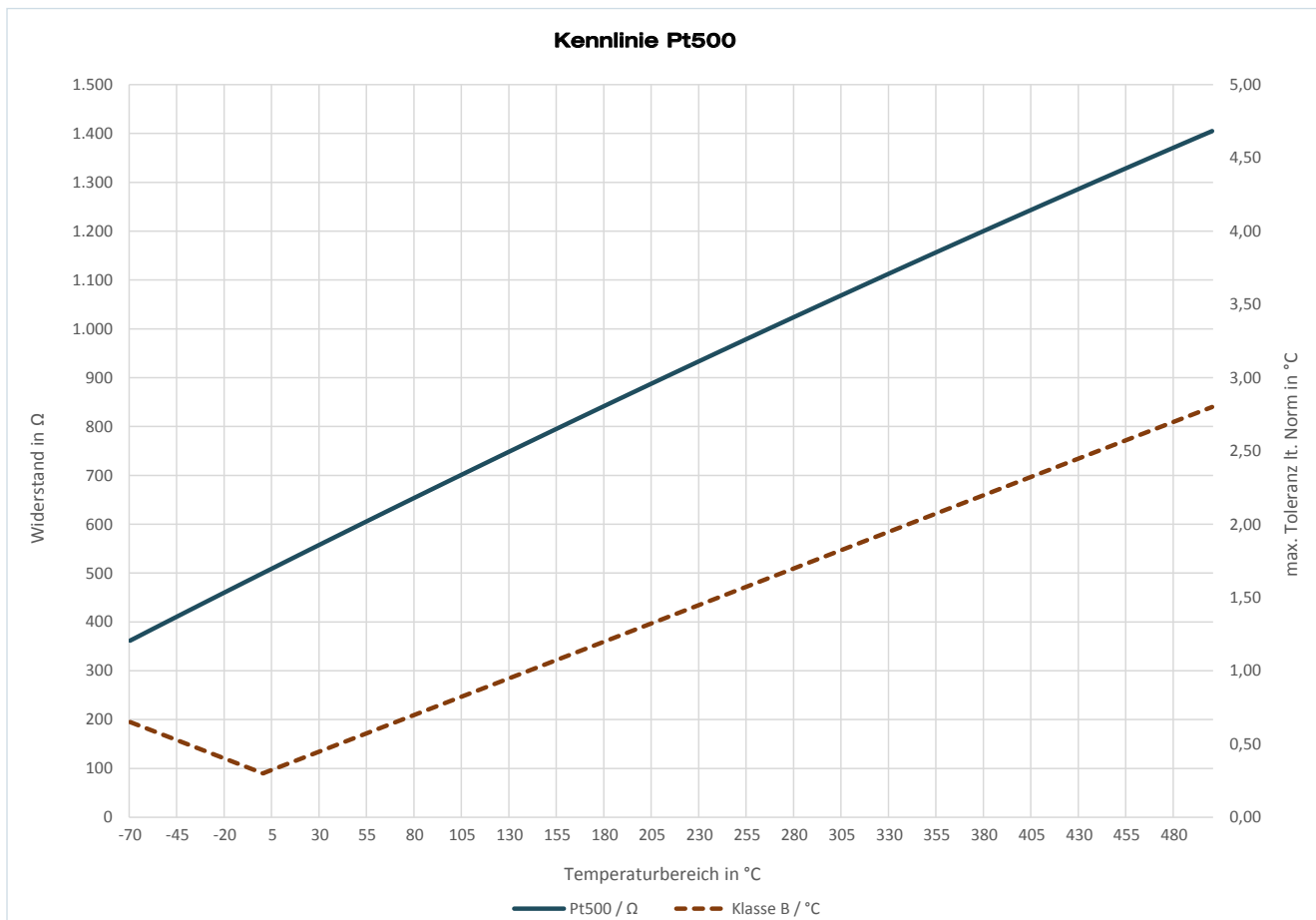
HP / KC / 20.10.2025

T °C	R Ω	max. Tol. ± in °C*	T °C	R Ω	max. Tol. ± in °C*	T °C	R Ω	max. Tol. ± in °C*	T °C	R Ω	max. Tol. ± in °C*	T °C	R Ω	max. Tol. ± in °C*
120	730,4	0,9	167	818,3	1,1	214	905,0	1,4	261	990,4	1,6	308	1.074,5	1,8
121	732,3	0,9	168	820,2	1,1	215	906,8	1,4	262	992,2	1,6	309	1.076,3	1,8
122	734,1	0,9	169	822,0	1,1	216	908,7	1,4	263	994,0	1,6	310	1.078,1	1,9
123	736,0	0,9	170	823,9	1,2	217	910,5	1,4	264	995,8	1,6	311	1.079,8	1,9
124	737,9	0,9	171	825,7	1,2	218	912,3	1,4	265	997,6	1,6	312	1.081,6	1,9
125	739,8	0,9	172	827,6	1,2	219	914,1	1,4	266	999,4	1,6	313	1.083,4	1,9
126	741,7	0,9	173	829,5	1,2	220	916,0	1,4	267	1.001,2	1,6	314	1.085,2	1,9
127	743,5	0,9	174	831,3	1,2	221	917,8	1,4	268	1.003,0	1,6	315	1.086,9	1,9
128	745,4	0,9	175	833,2	1,2	222	919,6	1,4	269	1.004,8	1,6	316	1.088,7	1,9
129	747,3	0,9	176	835,0	1,2	223	921,4	1,4	270	1.006,6	1,7	317	1.090,5	1,9
130	749,2	1,0	177	836,9	1,2	224	923,3	1,4	271	1.008,4	1,7	318	1.092,2	1,9
131	751,1	1,0	178	838,7	1,2	225	925,1	1,4	272	1.010,2	1,7	319	1.094,0	1,9
132	752,9	1,0	179	840,6	1,2	226	926,9	1,4	273	1.012,0	1,7	320	1.095,8	1,9
133	754,8	1,0	180	842,4	1,2	227	928,7	1,4	274	1.013,8	1,7	321	1.097,6	1,9
134	756,7	1,0	181	844,3	1,2	228	930,6	1,4	275	1.015,6	1,7	322	1.099,3	1,9
135	758,6	1,0	182	846,1	1,2	229	932,4	1,4	276	1.017,4	1,7	323	1.101,1	1,9
136	760,5	1,0	183	848,0	1,2	230	934,2	1,5	277	1.019,2	1,7	324	1.102,9	1,9
137	762,3	1,0	184	849,8	1,2	231	936,0	1,5	278	1.021,0	1,7	325	1.104,6	1,9
138	764,2	1,0	185	851,7	1,2	232	937,8	1,5	279	1.022,8	1,7	326	1.106,4	1,9
139	766,1	1,0	186	853,5	1,2	233	939,7	1,5	280	1.024,6	1,7	327	1.108,2	1,9
140	767,9	1,0	187	855,4	1,2	234	941,5	1,5	281	1.026,3	1,7	328	1.109,9	1,9
141	769,8	1,0	188	857,2	1,2	235	943,3	1,5	282	1.028,1	1,7	329	1.111,7	1,9
142	771,7	1,0	189	859,0	1,2	236	945,1	1,5	283	1.029,9	1,7	330	1.113,5	2,0
143	773,6	1,0	190	860,9	1,3	237	946,9	1,5	284	1.031,7	1,7	331	1.115,2	2,0
144	775,4	1,0	191	862,7	1,3	238	948,8	1,5	285	1.033,5	1,7	332	1.117,0	2,0
145	777,3	1,0	192	864,6	1,3	239	950,6	1,5	286	1.035,3	1,7	333	1.118,7	2,0
146	779,2	1,0	193	866,4	1,3	240	952,4	1,5	287	1.037,1	1,7	334	1.120,5	2,0
147	781,0	1,0	194	868,3	1,3	241	954,2	1,5	288	1.038,9	1,7	335	1.122,3	2,0
148	782,9	1,0	195	870,1	1,3	242	956,0	1,5	289	1.040,7	1,7	336	1.124,0	2,0
149	784,8	1,0	196	871,9	1,3	243	957,8	1,5	290	1.042,4	1,8	337	1.125,8	2,0
150	786,7	1,1	197	873,8	1,3	244	959,6	1,5	291	1.044,2	1,8	338	1.127,5	2,0
151	788,5	1,1	198	875,6	1,3	245	961,5	1,5	292	1.046,0	1,8	339	1.129,3	2,0
152	790,4	1,1	199	877,5	1,3	246	963,3	1,5	293	1.047,8	1,8	340	1.131,1	2,0
153	792,3	1,1	200	879,3	1,3	247	965,1	1,5	294	1.049,6	1,8	341	1.132,8	2,0
154	794,1	1,1	201	881,1	1,3	248	966,9	1,5	295	1.051,4	1,8	342	1.134,6	2,0
155	796,0	1,1	202	883,0	1,3	249	968,7	1,5	296	1.053,2	1,8	343	1.136,3	2,0
156	797,8	1,1	203	884,8	1,3	250	970,5	1,6	297	1.054,9	1,8	344	1.138,1	2,0
157	799,7	1,1	204	886,7	1,3	251	972,3	1,6	298	1.056,7	1,8	345	1.139,8	2,0
158	801,6	1,1	205	888,5	1,3	252	974,1	1,6	299	1.058,5	1,8	346	1.141,6	2,0
159	803,4	1,1	206	890,3	1,3	253	975,9	1,6	300	1.060,3	1,8	347	1.143,3	2,0
160	805,3	1,1	207	892,2	1,3	254	977,8	1,6	301	1.062,1	1,8	348	1.145,1	2,0
161	807,2	1,1	208	894,0	1,3	255	979,6	1,6	302	1.063,8	1,8	349	1.146,9	2,0
162	809,0	1,1	209	895,8	1,3	256	981,4	1,6	303	1.065,6	1,8	350	1.148,6	2,1
163	810,9	1,1	210	897,7	1,4	257	983,2	1,6	304	1.067,4	1,8	351	1.150,4	2,1
164	812,7	1,1	211	899,5	1,4	258	985,0	1,6	305	1.069,2	1,8	352	1.152,1	2,1
165	814,6	1,1	212	901,3	1,4	259	986,8	1,6	306	1.071,0	1,8	353	1.153,9	2,1
166	816,5	1,1	213	903,2	1,4	260	988,6	1,6	307	1.072,7	1,8	354	1.155,6	2,1

HP / KC / 20.10.2025

T °C	R Ω	max. Tol. ± in °C*	T °C	R Ω	max. Tol. ± in °C*	T °C	R Ω	max. Tol. ± in °C*	T °C	R Ω	max. Tol. ± in °C*	T °C	R Ω	max. Tol. ± in °C*
355	1.157,4	2,1	385	1.209,6	2,2	415	1.261,3	2,4	445	1.312,4	2,5	475	1.363,1	2,7
356	1.159,1	2,1	386	1.211,3	2,2	416	1.263,0	2,4	446	1.314,1	2,5	476	1.364,8	2,7
357	1.160,9	2,1	387	1.213,0	2,2	417	1.264,7	2,4	447	1.315,8	2,5	477	1.366,5	2,7
358	1.162,6	2,1	388	1.214,8	2,2	418	1.266,4	2,4	448	1.317,5	2,5	478	1.368,1	2,7
359	1.164,4	2,1	389	1.216,5	2,2	419	1.268,1	2,4	449	1.319,2	2,5	479	1.369,8	2,7
360	1.166,1	2,1	390	1.218,2	2,3	420	1.269,8	2,4	450	1.320,9	2,6	480	1.371,5	2,7
361	1.167,8	2,1	391	1.220,0	2,3	421	1.271,5	2,4	451	1.322,6	2,6	481	1.373,2	2,7
362	1.169,6	2,1	392	1.221,7	2,3	422	1.273,3	2,4	452	1.324,3	2,6	482	1.374,8	2,7
363	1.171,3	2,1	393	1.223,4	2,3	423	1.275,0	2,4	453	1.326,0	2,6	483	1.376,5	2,7
364	1.173,1	2,1	394	1.225,1	2,3	424	1.276,7	2,4	454	1.327,7	2,6	484	1.378,2	2,7
365	1.174,8	2,1	395	1.226,9	2,3	425	1.278,4	2,4	455	1.329,4	2,6	485	1.379,9	2,7
366	1.176,6	2,1	396	1.228,6	2,3	426	1.280,1	2,4	456	1.331,1	2,6	486	1.381,5	2,7
367	1.178,3	2,1	397	1.230,3	2,3	427	1.281,8	2,4	457	1.332,8	2,6	487	1.383,2	2,7
368	1.180,1	2,1	398	1.232,0	2,3	428	1.283,5	2,4	458	1.334,5	2,6	488	1.384,9	2,7
369	1.181,8	2,1	399	1.233,8	2,3	429	1.285,2	2,4	459	1.336,1	2,6	489	1.386,6	2,7
370	1.183,5	2,2	400	1.235,5	2,3	430	1.286,9	2,5	460	1.337,8	2,6	490	1.388,2	2,8
371	1.185,3	2,2	401	1.237,2	2,3	431	1.288,6	2,5	461	1.339,5	2,6	491	1.389,9	2,8
372	1.187,0	2,2	402	1.238,9	2,3	432	1.290,3	2,5	462	1.341,2	2,6	492	1.391,6	2,8
373	1.188,8	2,2	403	1.240,7	2,3	433	1.292,0	2,5	463	1.342,9	2,6	493	1.393,2	2,8
374	1.190,5	2,2	404	1.242,4	2,3	434	1.293,7	2,5	464	1.344,6	2,6	494	1.394,9	2,8
375	1.192,2	2,2	405	1.244,1	2,3	435	1.295,4	2,5	465	1.346,3	2,6	495	1.396,6	2,8
376	1.194,0	2,2	406	1.245,8	2,3	436	1.297,1	2,5	466	1.348,0	2,6	496	1.398,2	2,8
377	1.195,7	2,2	407	1.247,5	2,3	437	1.298,8	2,5	467	1.349,6	2,6	497	1.399,9	2,8
378	1.197,4	2,2	408	1.249,3	2,3	438	1.300,6	2,5	468	1.351,3	2,6	498	1.401,6	2,8
379	1.199,2	2,2	409	1.251,0	2,3	439	1.302,3	2,5	469	1.353,0	2,6	499	1.403,2	2,8
380	1.200,9	2,2	410	1.252,7	2,4	440	1.304,0	2,5	470	1.354,7	2,7	500	1.404,9	2,8
381	1.202,6	2,2	411	1.254,4	2,4	441	1.305,7	2,5	471	1.356,4	2,7	*Maximale Toleranz ± nach IEC 751 / EN 60751 in °C		
382	1.204,4	2,2	412	1.256,1	2,4	442	1.307,4	2,5	472	1.358,1	2,7			
383	1.206,1	2,2	413	1.257,8	2,4	443	1.309,0	2,5	473	1.359,7	2,7			
384	1.207,8	2,2	414	1.259,6	2,4	444	1.310,7	2,5	474	1.361,4	2,7			

HP / KC / 20.10.2025



HP / KC / 20.10.2025

Kennlinie Pt1000

Messbereich: -50 °C bis +600 °C

Genauigkeitsklassen Pt1000 nach IEC 751 / EN 60751	
Klasse	Formel
Kl. B	$dT = \pm(0,30 \text{ °C} + 0,005 t)$
Kl. A	$dT = \pm(0,15 \text{ °C} + 0,002 t)$

Beispielwerte		
Wert bei T = 0 °C	Wert bei T = 25 °C	Wert bei T = 50 °C
±0,30 °C	±0,43 °C	±0,55 °C
±0,15 °C	±0,20 °C	±0,25 °C

T °C	R Ω	max. Tol. ± in °C		T °C	R Ω	max. Tol. ± in °C		T °C	R Ω	max. Tol. ± in °C		T °C	R Ω	max. Tol. ± in °C	
		Kl. B	Kl. A			Kl. B	Kl. A			Kl. B	Kl. A			Kl. B	Kl. A
-50	803,1	0,6	0,3	-12	953,0	0,4	0,2	26	1.101,2	0,4	0,2	64	1.247,8	0,6	0,3
-49	807,0	0,5	0,2	-11	956,9	0,4	0,2	27	1.105,1	0,4	0,2	65	1.251,6	0,6	0,3
-48	811,0	0,5	0,2	-10	960,9	0,4	0,2	28	1.109,0	0,4	0,2	66	1.255,4	0,6	0,3
-47	815,0	0,5	0,2	-9	964,8	0,3	0,2	29	1.112,9	0,4	0,2	67	1.259,3	0,6	0,3
-46	818,9	0,5	0,2	-8	968,7	0,3	0,2	30	1.116,7	0,5	0,2	68	1.263,1	0,6	0,3
-45	822,9	0,5	0,2	-7	972,6	0,3	0,2	31	1.120,6	0,5	0,2	69	1.266,9	0,6	0,3
-44	826,9	0,5	0,2	-6	976,5	0,3	0,2	32	1.124,5	0,5	0,2	70	1.270,8	0,7	0,3
-43	830,8	0,5	0,2	-5	980,4	0,3	0,2	33	1.128,4	0,5	0,2	71	1.274,6	0,7	0,3
-42	834,8	0,5	0,2	-4	984,4	0,3	0,2	34	1.132,2	0,5	0,2	72	1.278,4	0,7	0,3
-41	838,8	0,5	0,2	-3	988,3	0,3	0,2	35	1.136,1	0,5	0,2	73	1.282,2	0,7	0,3
-40	842,7	0,5	0,2	-2	992,2	0,3	0,2	36	1.140,0	0,5	0,2	74	1.286,1	0,7	0,3
-39	846,7	0,5	0,2	-1	996,1	0,3	0,2	37	1.143,8	0,5	0,2	75	1.289,9	0,7	0,3
-38	850,6	0,5	0,2	0	1.000,0	0,3	0,2	38	1.147,7	0,5	0,2	76	1.293,7	0,7	0,3
-37	854,6	0,5	0,2	1	1.003,9	0,3	0,2	39	1.151,6	0,5	0,2	77	1.297,5	0,7	0,3
-36	858,5	0,5	0,2	2	1.007,8	0,3	0,2	40	1.155,4	0,5	0,2	78	1.301,3	0,7	0,3
-35	862,5	0,5	0,2	3	1.011,7	0,3	0,2	41	1.159,3	0,5	0,2	79	1.305,2	0,7	0,3
-34	866,4	0,5	0,2	4	1.015,6	0,3	0,2	42	1.163,1	0,5	0,2	80	1.309,0	0,7	0,3
-33	870,4	0,5	0,2	5	1.019,5	0,3	0,2	43	1.167,0	0,5	0,2	81	1.312,8	0,7	0,3
-32	874,3	0,5	0,2	6	1.023,4	0,3	0,2	44	1.170,9	0,5	0,2	82	1.316,6	0,7	0,3
-31	878,3	0,5	0,2	7	1.027,3	0,3	0,2	45	1.174,7	0,5	0,2	83	1.320,4	0,7	0,3
-30	882,2	0,5	0,2	8	1.031,2	0,3	0,2	46	1.178,6	0,5	0,2	84	1.324,2	0,7	0,3
-29	886,2	0,4	0,2	9	1.035,1	0,3	0,2	47	1.182,4	0,5	0,2	85	1.328,0	0,7	0,3
-28	890,1	0,4	0,2	10	1.039,0	0,4	0,2	48	1.186,3	0,5	0,2	86	1.331,8	0,7	0,3
-27	894,0	0,4	0,2	11	1.042,9	0,4	0,2	49	1.190,1	0,5	0,2	87	1.335,7	0,7	0,3
-26	898,0	0,4	0,2	12	1.046,8	0,4	0,2	50	1.194,0	0,6	0,3	88	1.339,5	0,7	0,3
-25	901,9	0,4	0,2	13	1.050,7	0,4	0,2	51	1.197,8	0,6	0,3	89	1.343,3	0,7	0,3
-24	905,9	0,4	0,2	14	1.054,6	0,4	0,2	52	1.201,7	0,6	0,3	90	1.347,1	0,8	0,3
-23	909,8	0,4	0,2	15	1.058,5	0,4	0,2	53	1.205,5	0,6	0,3	91	1.350,9	0,8	0,3
-22	913,7	0,4	0,2	16	1.062,4	0,4	0,2	54	1.209,4	0,6	0,3	92	1.354,7	0,8	0,3
-21	917,7	0,4	0,2	17	1.066,3	0,4	0,2	55	1.213,2	0,6	0,3	93	1.358,5	0,8	0,3
-20	921,6	0,4	0,2	18	1.070,2	0,4	0,2	56	1.217,1	0,6	0,3	94	1.362,3	0,8	0,3
-19	925,5	0,4	0,2	19	1.074,1	0,4	0,2	57	1.220,9	0,6	0,3	95	1.366,1	0,8	0,3
-18	929,5	0,4	0,2	20	1.077,9	0,4	0,2	58	1.224,7	0,6	0,3	96	1.369,9	0,8	0,3
-17	933,4	0,4	0,2	21	1.081,8	0,4	0,2	59	1.228,6	0,6	0,3	97	1.373,7	0,8	0,3
-16	937,3	0,4	0,2	22	1.085,7	0,4	0,2	60	1.232,4	0,6	0,3	98	1.377,5	0,8	0,3
-15	941,2	0,4	0,2	23	1.089,6	0,4	0,2	61	1.236,3	0,6	0,3	99	1.381,3	0,8	0,3
-14	945,2	0,4	0,2	24	1.093,5	0,4	0,2	62	1.240,1	0,6	0,3	100	1.385,1	0,8	0,4
-13	949,1	0,4	0,2	25	1.097,4	0,4	0,2	63	1.243,9	0,6	0,3	101	1.388,9	0,8	0,4

HP / KC / 20.10.2025

T R max. Tol. ± in °C				T R max. Tol. ± in °C				T R max. Tol. ± in °C				T R max. Tol. ± in °C			
°C	Ω	Kl. B	Kl. A	°C	Ω	Kl. B	Kl. A	°C	Ω	Kl. B	Kl. A	°C	Ω	Kl. B	Kl. A
102	1.392,6	0,8	0,4	149	1.569,5	1,0	0,4	196	1.743,8	1,3	0,5	243	1.915,6	1,5	0,6
103	1.396,4	0,8	0,4	150	1.573,3	1,1	0,5	197	1.747,5	1,3	0,5	244	1.919,2	1,5	0,6
104	1.400,2	0,8	0,4	151	1.577,0	1,1	0,5	198	1.751,2	1,3	0,5	245	1.922,9	1,5	0,6
105	1.404,0	0,8	0,4	152	1.580,7	1,1	0,5	199	1.754,9	1,3	0,5	246	1.926,5	1,5	0,6
106	1.407,8	0,8	0,4	153	1.584,5	1,1	0,5	200	1.758,6	1,3	0,6	247	1.930,1	1,5	0,6
107	1.411,6	0,8	0,4	154	1.588,2	1,1	0,5	201	1.762,2	1,3	0,6	248	1.933,7	1,5	0,6
108	1.415,4	0,8	0,4	155	1.591,9	1,1	0,5	202	1.765,9	1,3	0,6	249	1.937,4	1,5	0,6
109	1.419,1	0,8	0,4	156	1.595,6	1,1	0,5	203	1.769,6	1,3	0,6	250	1.941,0	1,6	0,7
110	1.422,9	0,9	0,4	157	1.599,4	1,1	0,5	204	1.773,3	1,3	0,6	251	1.944,6	1,6	0,7
111	1.426,7	0,9	0,4	158	1.603,1	1,1	0,5	205	1.776,9	1,3	0,6	252	1.948,2	1,6	0,7
112	1.430,5	0,9	0,4	159	1.606,8	1,1	0,5	206	1.780,6	1,3	0,6	253	1.951,8	1,6	0,7
113	1.434,3	0,9	0,4	160	1.610,5	1,1	0,5	207	1.784,3	1,3	0,6	254	1.955,5	1,6	0,7
114	1.438,0	0,9	0,4	161	1.614,3	1,1	0,5	208	1.787,9	1,3	0,6	255	1.959,1	1,6	0,7
115	1.441,8	0,9	0,4	162	1.618,0	1,1	0,5	209	1.791,6	1,3	0,6	256	1.962,7	1,6	0,7
116	1.445,6	0,9	0,4	163	1.621,7	1,1	0,5	210	1.795,3	1,4	0,6	257	1.966,3	1,6	0,7
117	1.449,4	0,9	0,4	164	1.625,4	1,1	0,5	211	1.798,9	1,4	0,6	258	1.969,9	1,6	0,7
118	1.453,1	0,9	0,4	165	1.629,2	1,1	0,5	212	1.802,6	1,4	0,6	259	1.973,5	1,6	0,7
119	1.456,9	0,9	0,4	166	1.632,9	1,1	0,5	213	1.806,3	1,4	0,6	260	1.977,1	1,6	0,7
120	1.460,7	0,9	0,4	167	1.636,6	1,1	0,5	214	1.809,9	1,4	0,6	261	1.980,7	1,6	0,7
121	1.464,5	0,9	0,4	168	1.640,3	1,1	0,5	215	1.813,6	1,4	0,6	262	1.984,3	1,6	0,7
122	1.468,2	0,9	0,4	169	1.644,0	1,1	0,5	216	1.817,3	1,4	0,6	263	1.987,9	1,6	0,7
123	1.472,0	0,9	0,4	170	1.647,7	1,2	0,5	217	1.820,9	1,4	0,6	264	1.991,5	1,6	0,7
124	1.475,8	0,9	0,4	171	1.651,4	1,2	0,5	218	1.824,6	1,4	0,6	265	1.995,1	1,6	0,7
125	1.479,5	0,9	0,4	172	1.655,1	1,2	0,5	219	1.828,2	1,4	0,6	266	1.998,8	1,6	0,7
126	1.483,3	0,9	0,4	173	1.658,9	1,2	0,5	220	1.831,9	1,4	0,6	267	2.002,4	1,6	0,7
127	1.487,0	0,9	0,4	174	1.662,6	1,2	0,5	221	1.835,5	1,4	0,6	268	2.006,0	1,6	0,7
128	1.490,8	0,9	0,4	175	1.666,3	1,2	0,5	222	1.839,2	1,4	0,6	269	2.009,5	1,6	0,7
129	1.494,6	0,9	0,4	176	1.670,0	1,2	0,5	223	1.842,8	1,4	0,6	270	2.013,1	1,7	0,7
130	1.498,3	1,0	0,4	177	1.673,7	1,2	0,5	224	1.846,5	1,4	0,6	271	2.016,7	1,7	0,7
131	1.502,1	1,0	0,4	178	1.677,4	1,2	0,5	225	1.850,1	1,4	0,6	272	2.020,3	1,7	0,7
132	1.505,8	1,0	0,4	179	1.681,1	1,2	0,5	226	1.853,8	1,4	0,6	273	2.023,9	1,7	0,7
133	1.509,6	1,0	0,4	180	1.684,8	1,2	0,5	227	1.857,4	1,4	0,6	274	2.027,5	1,7	0,7
134	1.513,3	1,0	0,4	181	1.688,5	1,2	0,5	228	1.861,1	1,4	0,6	275	2.031,1	1,7	0,7
135	1.517,1	1,0	0,4	182	1.692,2	1,2	0,5	229	1.864,7	1,4	0,6	276	2.034,7	1,7	0,7
136	1.520,9	1,0	0,4	183	1.695,9	1,2	0,5	230	1.868,4	1,5	0,6	277	2.038,3	1,7	0,7
137	1.524,6	1,0	0,4	184	1.699,6	1,2	0,5	231	1.872,0	1,5	0,6	278	2.041,9	1,7	0,7
138	1.528,4	1,0	0,4	185	1.703,3	1,2	0,5	232	1.875,6	1,5	0,6	279	2.045,5	1,7	0,7
139	1.532,1	1,0	0,4	186	1.707,0	1,2	0,5	233	1.879,3	1,5	0,6	280	2.049,1	1,7	0,7
140	1.535,8	1,0	0,4	187	1.710,7	1,2	0,5	234	1.882,9	1,5	0,6	281	2.052,6	1,7	0,7
141	1.539,6	1,0	0,4	188	1.714,4	1,2	0,5	235	1.886,6	1,5	0,6	282	2.056,2	1,7	0,7
142	1.543,3	1,0	0,4	189	1.718,0	1,2	0,5	236	1.890,2	1,5	0,6	283	2.059,8	1,7	0,7
143	1.547,1	1,0	0,4	190	1.721,7	1,3	0,5	237	1.893,8	1,5	0,6	284	2.063,4	1,7	0,7
144	1.550,8	1,0	0,4	191	1.725,4	1,3	0,5	238	1.897,5	1,5	0,6	285	2.067,0	1,7	0,7
145	1.554,6	1,0	0,4	192	1.729,1	1,3	0,5	239	1.901,1	1,5	0,6	286	2.070,5	1,7	0,7
146	1.558,3	1,0	0,4	193	1.732,8	1,3	0,5	240	1.904,7	1,5	0,6	287	2.074,1	1,7	0,7
147	1.562,0	1,0	0,4	194	1.736,5	1,3	0,5	241	1.908,4	1,5	0,6	288	2.077,7	1,7	0,7
148	1.565,8	1,0	0,4	195	1.740,2	1,3	0,5	242	1.912,0	1,5	0,6	289	2.081,3	1,7	0,7

HP / KC / 20.10.2025

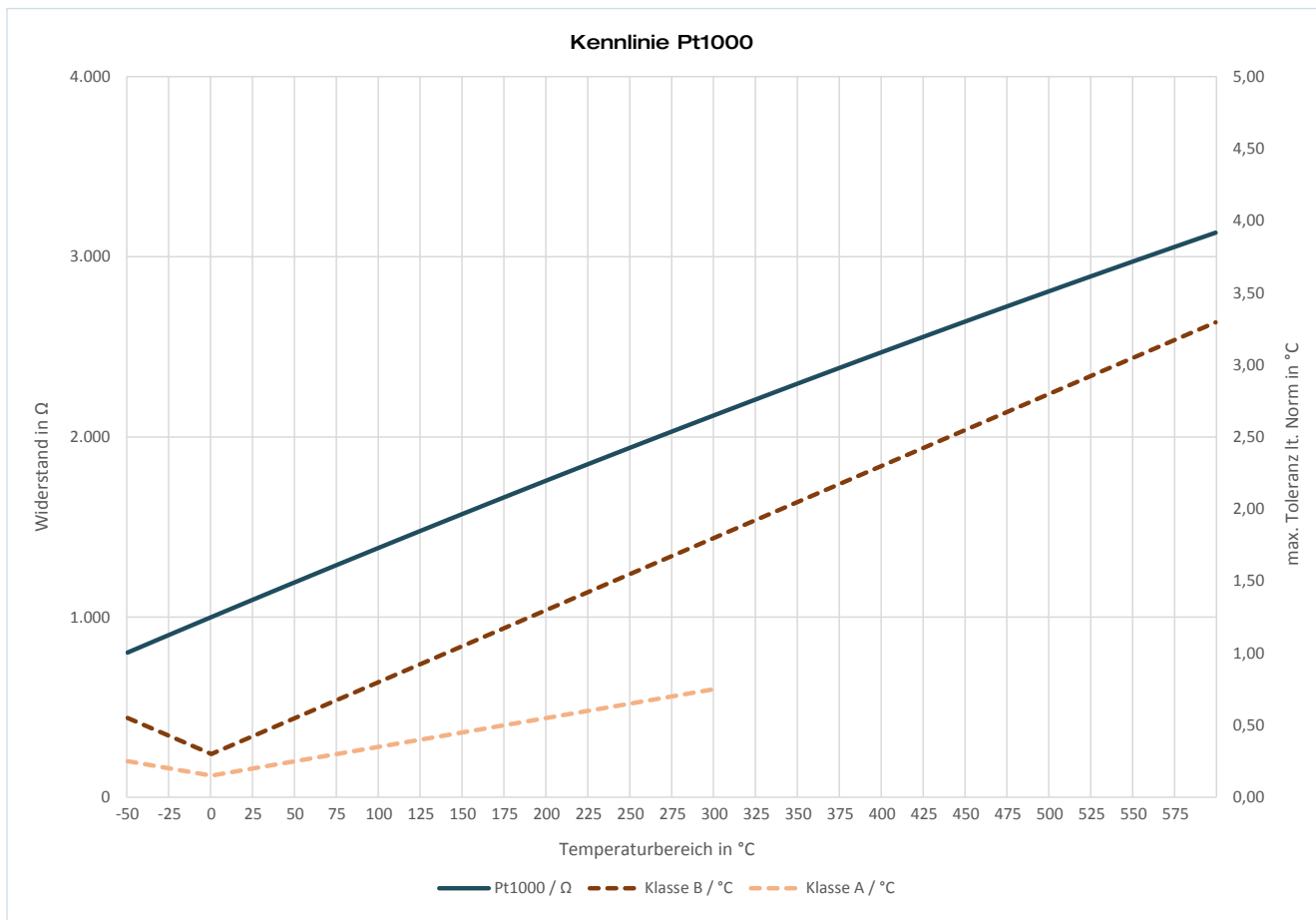
T °C	R Ω	max. Tol. ± in °C		T °C	R Ω	max. Tol. ± in °C		T °C	R Ω	max. Tol. ± in °C		T °C	R Ω	max. Tol. ± in °C	
		Kl. B	Kl. A			Kl. B	Kl. A			Kl. B	Kl. A			Kl. B	Kl. A
290	2.084,8	1,8	0,7	337	2.251,5	2,0		384	2.415,6	2,2		431	2.577,2	2,5	
291	2.088,4	1,8	0,7	338	2.255,0	2,0		385	2.419,1	2,2		432	2.580,6	2,5	
292	2.092,0	1,8	0,7	339	2.258,6	2,0		386	2.422,6	2,2		433	2.584,0	2,5	
293	2.095,6	1,8	0,7	340	2.262,1	2,0		387	2.426,0	2,2		434	2.587,4	2,5	
294	2.099,1	1,8	0,7	341	2.265,6	2,0		388	2.429,5	2,2		435	2.590,8	2,5	
295	2.102,7	1,8	0,7	342	2.269,1	2,0		389	2.432,9	2,2		436	2.594,2	2,5	
296	2.106,3	1,8	0,7	343	2.272,6	2,0		390	2.436,4	2,3		437	2.597,6	2,5	
297	2.109,8	1,8	0,7	344	2.276,1	2,0		391	2.439,9	2,3		438	2.601,1	2,5	
298	2.113,4	1,8	0,7	345	2.279,6	2,0		392	2.443,3	2,3		439	2.604,5	2,5	
299	2.117,0	1,8	0,7	346	2.283,1	2,0		393	2.446,8	2,3		440	2.607,9	2,5	
300	2.120,5	1,8	0,8	347	2.286,6	2,0		394	2.450,2	2,3		441	2.611,3	2,5	
301	2.124,1	1,8		348	2.290,2	2,0		395	2.453,7	2,3		442	2.614,7	2,5	
302	2.127,6	1,8		349	2.293,7	2,0		396	2.457,1	2,3		443	2.618,0	2,5	
303	2.131,2	1,8		350	2.297,2	2,1		397	2.460,6	2,3		444	2.621,4	2,5	
304	2.134,8	1,8		351	2.300,7	2,1		398	2.464,0	2,3		445	2.624,8	2,5	
305	2.138,3	1,8		352	2.304,2	2,1		399	2.467,5	2,3		446	2.628,2	2,5	
306	2.141,9	1,8		353	2.307,7	2,1		400	2.470,9	2,3		447	2.631,6	2,5	
307	2.145,4	1,8		354	2.311,2	2,1		401	2.474,4	2,3		448	2.635,0	2,5	
308	2.149,0	1,8		355	2.314,7	2,1		402	2.477,8	2,3		449	2.638,4	2,5	
309	2.152,5	1,8		356	2.318,2	2,1		403	2.481,3	2,3		450	2.641,8	2,6	
310	2.156,1	1,9		357	2.321,7	2,1		404	2.484,7	2,3		451	2.645,2	2,6	
311	2.159,6	1,9		358	2.325,2	2,1		405	2.488,1	2,3		452	2.648,6	2,6	
312	2.163,2	1,9		359	2.328,7	2,1		406	2.491,6	2,3		453	2.652,0	2,6	
313	2.166,7	1,9		360	2.332,1	2,1		407	2.495,0	2,3		454	2.655,3	2,6	
314	2.170,3	1,9		361	2.335,6	2,1		408	2.498,5	2,3		455	2.658,7	2,6	
315	2.173,8	1,9		362	2.339,1	2,1		409	2.501,9	2,3		456	2.662,1	2,6	
316	2.177,4	1,9		363	2.342,6	2,1		410	2.505,3	2,4		457	2.665,5	2,6	
317	2.180,9	1,9		364	2.346,1	2,1		411	2.508,8	2,4		458	2.668,9	2,6	
318	2.184,4	1,9		365	2.349,6	2,1		412	2.512,2	2,4		459	2.672,2	2,6	
319	2.188,0	1,9		366	2.353,1	2,1		413	2.515,6	2,4		460	2.675,6	2,6	
320	2.191,5	1,9		367	2.356,6	2,1		414	2.519,1	2,4		461	2.679,0	2,6	
321	2.195,1	1,9		368	2.360,1	2,1		415	2.522,5	2,4		462	2.682,4	2,6	
322	2.198,6	1,9		369	2.363,5	2,1		416	2.525,9	2,4		463	2.685,7	2,6	
323	2.202,1	1,9		370	2.367,0	2,2		417	2.529,3	2,4		464	2.689,1	2,6	
324	2.205,7	1,9		371	2.370,5	2,2		418	2.532,8	2,4		465	2.692,5	2,6	
325	2.209,2	1,9		372	2.374,0	2,2		419	2.536,2	2,4		466	2.695,9	2,6	
326	2.212,7	1,9		373	2.377,5	2,2		420	2.539,6	2,4		467	2.699,2	2,6	
327	2.216,3	1,9		374	2.380,9	2,2		421	2.543,0	2,4		468	2.702,6	2,6	
328	2.219,8	1,9		375	2.384,4	2,2		422	2.546,5	2,4		469	2.706,0	2,6	
329	2.223,3	1,9		376	2.387,9	2,2		423	2.549,9	2,4		470	2.709,3	2,7	
330	2.226,9	2,0		377	2.391,4	2,2		424	2.553,3	2,4		471	2.712,7	2,7	
331	2.230,4	2,0		378	2.394,8	2,2		425	2.556,7	2,4		472	2.716,1	2,7	
332	2.233,9	2,0		379	2.398,3	2,2		426	2.560,1	2,4		473	2.719,4	2,7	
333	2.237,4	2,0		380	2.401,8	2,2		427	2.563,6	2,4		474	2.722,8	2,7	
334	2.241,0	2,0		381	2.405,2	2,2		428	2.567,0	2,4		475	2.726,1	2,7	
335	2.244,5	2,0		382	2.408,7	2,2		429	2.570,4	2,4		476	2.729,5	2,7	
336	2.248,0	2,0		383	2.412,2	2,2		430	2.573,8	2,5		477	2.732,9	2,7	

HP / KC / 20.10.2025

T	R	max. Tol. ± in °C		T	R	max. Tol. ± in °C		T	R	max. Tol. ± in °C		T	R	max. Tol. ± in °C	
°C	Ω	Kl. B	Kl. A	°C	Ω	Kl. B	Kl. A	°C	Ω	Kl. B	Kl. A	°C	Ω	Kl. B	Kl. A
478	2.736,2	2,7		509	2.839,7	2,8		540	2.942,1	3,0		571	3.043,4	3,2	
479	2.739,6	2,7		510	2.843,0	2,9		541	2.945,4	3,0		572	3.046,6	3,2	
480	2.742,9	2,7		511	2.846,3	2,9		542	2.948,7	3,0		573	3.049,9	3,2	
481	2.746,3	2,7		512	2.849,7	2,9		543	2.951,9	3,0		574	3.053,1	3,2	
482	2.749,6	2,7		513	2.853,0	2,9		544	2.955,2	3,0		575	3.056,3	3,2	
483	2.753,0	2,7		514	2.856,3	2,9		545	2.958,5	3,0		576	3.059,6	3,2	
484	2.756,3	2,7		515	2.859,6	2,9		546	2.961,8	3,0		577	3.062,8	3,2	
485	2.759,7	2,7		516	2.862,9	2,9		547	2.965,1	3,0		578	3.066,1	3,2	
486	2.763,0	2,7		517	2.866,2	2,9		548	2.968,3	3,0		579	3.069,3	3,2	
487	2.766,4	2,7		518	2.869,5	2,9		549	2.971,6	3,0		580	3.072,5	3,2	
488	2.769,7	2,7		519	2.872,9	2,9		550	2.974,9	3,1		581	3.075,8	3,2	
489	2.773,1	2,7		520	2.876,2	2,9		551	2.978,1	3,1		582	3.079,0	3,2	
490	2.776,4	2,8		521	2.879,5	2,9		552	2.981,4	3,1		583	3.082,3	3,2	
491	2.779,8	2,8		522	2.882,8	2,9		553	2.984,7	3,1		584	3.085,5	3,2	
492	2.783,1	2,8		523	2.886,1	2,9		554	2.988,0	3,1		585	3.088,7	3,2	
493	2.786,4	2,8		524	2.889,4	2,9		555	2.991,2	3,1		586	3.092,0	3,2	
494	2.789,8	2,8		525	2.892,7	2,9		556	2.994,5	3,1		587	3.095,2	3,2	
495	2.793,1	2,8		526	2.896,0	2,9		557	2.997,8	3,1		588	3.098,4	3,2	
496	2.796,4	2,8		527	2.899,3	2,9		558	3.001,0	3,1		589	3.101,6	3,2	
497	2.799,8	2,8		528	2.902,6	2,9		559	3.004,3	3,1		590	3.104,9	3,3	
498	2.803,1	2,8		529	2.905,9	2,9		560	3.007,5	3,1		591	3.108,1	3,3	
499	2.806,4	2,8		530	2.909,2	3,0		561	3.010,8	3,1		592	3.111,3	3,3	
500	2.809,8	2,8		531	2.912,5	3,0		562	3.014,1	3,1		593	3.114,5	3,3	
501	2.813,1	2,8		532	2.915,8	3,0		563	3.017,3	3,1		594	3.117,8	3,3	
502	2.816,4	2,8		533	2.919,1	3,0		564	3.020,6	3,1		595	3.121,0	3,3	
503	2.819,8	2,8		534	2.922,4	3,0		565	3.023,8	3,1		596	3.124,2	3,3	
504	2.823,1	2,8		535	2.925,7	3,0		566	3.027,1	3,1		597	3.127,4	3,3	
505	2.826,4	2,8		536	2.928,9	3,0		567	3.030,4	3,1		598	3.130,7	3,3	
506	2.829,7	2,8		537	2.932,2	3,0		568	3.033,6	3,1		599	3.133,9	3,3	
507	2.833,1	2,8		538	2.935,5	3,0		569	3.036,9	3,1					
508	2.836,4	2,8		539	2.938,8	3,0		570	3.040,1	3,2					

*Maximale Toleranz ± nach IEC 751 / EN 60751 in °C

HP / KC / 20.10.2025



HP / KC / 20.10.2025

Kennlinie NTC 5kOhm B25/85 3977 K ±1 %

Messbereich: -40 °C bis +125 °C

Beispielwerte bei 25°C			
R+%	R-%	+°C	-°C
1,0	-1,0	0,2	-0,2

T °C	R / R25 Ω	R min. Ω	R nom. Ω	R max. Ω	Maximale Toleranz			
					R+ %	R- %	+ °C	- °C
-40	29,7	141.952	148.330	154.979	4,5	-4,3	0,7	-0,7
-39	27,8	133.308	139.209	145.357	4,4	-4,2	0,7	-0,7
-38	26,2	125.322	130.778	136.479	4,4	-4,2	0,7	-0,7
-37	24,6	117.928	122.996	128.269	4,3	-4,1	0,7	-0,7
-36	23,2	111.067	115.770	120.660	4,2	-4,1	0,7	-0,7
-35	21,8	104.689	109.057	113.595	4,2	-4,0	0,7	-0,7
-34	20,6	98.748	102.807	107.023	4,1	-3,9	0,7	-0,7
-33	19,4	93.205	96.980	100.898	4,0	-3,9	0,7	-0,7
-32	18,3	88.026	91.538	95.181	4,0	-3,8	0,7	-0,7
-31	17,3	83.179	86.449	89.838	3,9	-3,8	0,7	-0,7
-30	16,3	78.638	81.682	84.836	3,9	-3,7	0,7	-0,7
-29	15,4	74.377	77.213	80.149	3,8	-3,7	0,7	-0,7
-28	14,6	70.347	73.017	75.751	3,7	-3,7	0,7	-0,7
-27	13,8	66.611	69.074	71.621	3,7	-3,6	0,7	-0,7
-26	13,1	63.069	65.365	67.737	3,6	-3,5	0,7	-0,7
-25	12,4	59.733	61.873	64.084	3,6	-3,5	0,7	-0,7
-24	11,7	56.587	58.583	60.643	3,5	-3,4	0,6	-0,7
-23	11,1	53.621	55.482	57.401	3,5	-3,4	0,6	-0,7
-22	10,5	50.820	52.555	54.344	3,4	-3,3	0,6	-0,6
-21	10,0	48.175	49.793	51.460	3,3	-3,2	0,6	-0,6
-20	9,4	45.676	47.184	48.738	3,3	-3,2	0,6	-0,6
-19	8,9	43.313	44.719	46.167	3,2	-3,1	0,6	-0,6
-18	8,5	41.078	42.390	43.738	3,2	-3,1	0,6	-0,6
-17	8,0	38.964	40.187	41.443	3,1	-3,0	0,6	-0,6
-16	7,6	36.964	38.103	39.274	3,1	-3,0	0,6	-0,6
-15	7,2	35.070	36.132	37.222	3,0	-2,9	0,6	-0,6
-14	6,9	33.278	34.267	35.282	3,0	-2,9	0,6	-0,6
-13	6,5	31.580	32.502	33.447	2,9	-2,8	0,6	-0,6
-12	6,2	29.973	30.831	31.711	2,9	-2,8	0,5	-0,6
-11	5,9	28.450	29.250	30.068	2,8	-2,7	0,5	-0,5
-10	5,6	27.008	27.752	28.514	2,7	-2,7	0,5	-0,5
-9	5,3	25.641	26.334	27.043	2,7	-2,6	0,5	-0,5
-8	5,0	24.347	24.992	25.651	2,6	-2,6	0,5	-0,5
-7	4,7	23.120	23.720	24.333	2,6	-2,5	0,5	-0,5
-6	4,5	21.958	22.516	23.086	2,5	-2,5	0,5	-0,5
-5	4,3	20.857	21.376	21.906	2,5	-2,4	0,5	-0,5
-4	4,1	19.814	20.297	20.789	2,4	-2,4	0,5	-0,5
-3	3,9	18.826	19.274	19.731	2,4	-2,3	0,5	-0,5

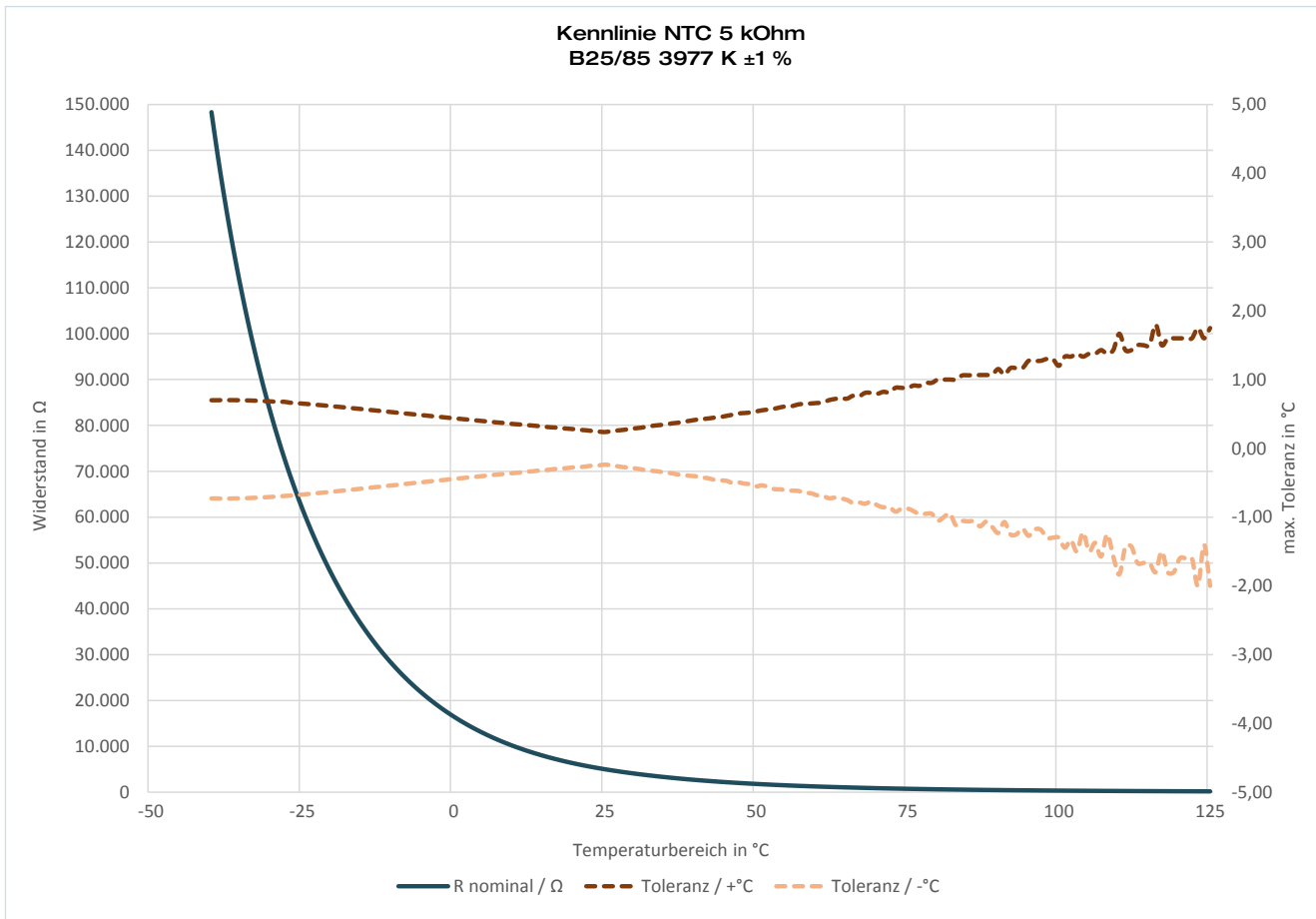
T °C	R / R25 Ω	R min. Ω	R nom. Ω	R max. Ω	Maximale Toleranz			
					R+ %	R- %	+ °C	- °C
-2	3,7	17.889	18.306	18.731	2,3	-2,3	0,5	-0,5
-1	3,5	17.002	17.389	17.784	2,3	-2,2	0,4	-0,5
0	3,3	16.162	16.521	16.885	2,2	-2,2	0,4	-0,4
1	3,1	15.365	15.699	16.039	2,2	-2,1	0,4	-0,4
2	3,0	14.611	14.921	15.236	2,1	-2,1	0,4	-0,4
3	2,8	13.896	14.184	14.476	2,1	-2,0	0,4	-0,4
4	2,7	13.219	13.486	13.757	2,0	-2,0	0,4	-0,4
5	2,6	12.578	12.825	13.076	2,0	-1,9	0,4	-0,4
6	2,4	11.970	12.200	12.432	1,9	-1,9	0,4	-0,4
7	2,3	11.395	11.607	11.822	1,9	-1,8	0,4	-0,4
8	2,2	10.849	11.046	11.245	1,8	-1,8	0,4	-0,4
9	2,1	10.333	10.515	10.700	1,8	-1,7	0,4	-0,4
10	2,0	9.844	10.012	10.183	1,7	-1,7	0,4	-0,4
11	1,9	9.380	9.536	9.694	1,7	-1,6	0,3	-0,4
12	1,8	8.941	9.086	9.231	1,6	-1,6	0,3	-0,3
13	1,7	8.525	8.659	8.794	1,6	-1,5	0,3	-0,3
14	1,7	8.131	8.255	8.379	1,5	-1,5	0,3	-0,3
15	1,6	7.758	7.872	7.987	1,5	-1,4	0,3	-0,3
16	1,5	7.405	7.510	7.616	1,4	-1,4	0,3	-0,3
17	1,4	7.069	7.167	7.264	1,4	-1,4	0,3	-0,3
18	1,4	6.752	6.842	6.932	1,3	-1,3	0,3	-0,3
19	1,3	6.451	6.534	6.617	1,3	-1,3	0,3	-0,3
20	1,2	6.166	6.243	6.319	1,2	-1,2	0,3	-0,3
21	1,2	5.896	5.966	6.037	1,2	-1,2	0,3	-0,3
22	1,1	5.640	5.705	5.770	1,1	-1,1	0,3	-0,3
23	1,1	5.398	5.457	5.516	1,1	-1,1	0,3	-0,3
24	1,0	5.168	5.222	5.277	1,1	-1,0	0,2	-0,2
25	1,0	4.950	5.000	5.050	1,0	-1,0	0,2	-0,2
26	1,0	4.739	4.789	4.839	1,0	-1,0	0,2	-0,2
27	0,9	4.538	4.588	4.638	1,1	-1,1	0,3	-0,3
28	0,9	4.346	4.395	4.445	1,1	-1,1	0,3	-0,3
29	0,8	4.163	4.212	4.261	1,2	-1,2	0,3	-0,3
30	0,8	3.988	4.037	4.086	1,2	-1,2	0,3	-0,3
31	0,8	3.821	3.869	3.918	1,3	-1,2	0,3	-0,3
32	0,7	3.661	3.709	3.758	1,3	-1,3	0,3	-0,3
33	0,7	3.509	3.557	3.605	1,3	-1,3	0,3	-0,3
34	0,7	3.364	3.411	3.458	1,4	-1,4	0,3	-0,3
35	0,7	3.226	3.272	3.319	1,4	-1,4	0,3	-0,4

HP / KC / 20.10.2025

T	R / R25	R min.	R nom.	R max.	Maximale Toleranz			
					R+ %	R- %	+ °C	- °C
°C	Ω	Ω	Ω	Ω				
36	0,6	3.093	3.139	3.185	1,5	-1,5	0,4	-0,4
37	0,6	2.967	3.012	3.058	1,5	-1,5	0,4	-0,4
38	0,6	2.846	2.891	2.936	1,6	-1,6	0,4	-0,4
39	0,6	2.731	2.775	2.819	1,6	-1,6	0,4	-0,4
40	0,5	2.621	2.665	2.708	1,6	-1,7	0,4	-0,4
41	0,5	2.516	2.559	2.602	1,7	-1,7	0,4	-0,4
42	0,5	2.416	2.458	2.500	1,7	-1,7	0,4	-0,4
43	0,5	2.320	2.361	2.403	1,8	-1,7	0,4	-0,5
44	0,5	2.229	2.269	2.310	1,8	-1,8	0,5	-0,5
45	0,4	2.141	2.181	2.221	1,8	-1,8	0,5	-0,5
46	0,4	2.057	2.096	2.136	1,9	-1,9	0,5	-0,5
47	0,4	1.977	2.016	2.054	1,9	-1,9	0,5	-0,5
48	0,4	1.901	1.939	1.977	2,0	-2,0	0,5	-0,5
49	0,4	1.828	1.865	1.902	2,0	-2,0	0,5	-0,5
50	0,4	1.758	1.794	1.831	2,1	-2,0	0,5	-0,6
51	0,3	1.691	1.727	1.762	2,0	-2,1	0,6	-0,5
52	0,3	1.627	1.662	1.697	2,1	-2,1	0,6	-0,6
53	0,3	1.566	1.600	1.635	2,2	-2,1	0,6	-0,6
54	0,3	1.507	1.541	1.575	2,2	-2,2	0,6	-0,6
55	0,3	1.451	1.484	1.517	2,2	-2,2	0,6	-0,6
56	0,3	1.398	1.430	1.462	2,2	-2,2	0,6	-0,6
57	0,3	1.346	1.378	1.409	2,2	-2,3	0,6	-0,6
58	0,3	1.297	1.328	1.359	2,3	-2,3	0,6	-0,6
59	0,3	1.250	1.280	1.310	2,3	-2,3	0,7	-0,7
60	0,2	1.205	1.234	1.264	2,4	-2,4	0,7	-0,7
61	0,2	1.162	1.190	1.219	2,4	-2,4	0,7	-0,7
62	0,2	1.120	1.148	1.177	2,5	-2,4	0,7	-0,7
63	0,2	1.080	1.108	1.136	2,5	-2,5	0,7	-0,7
64	0,2	1.042	1.069	1.096	2,5	-2,5	0,7	-0,7
65	0,2	1.006	1.032	1.059	2,6	-2,5	0,7	-0,8
66	0,2	970	996	1.023	2,7	-2,6	0,8	-0,8
67	0,2	937	962	988	2,7	-2,6	0,8	-0,8
68	0,2	904	929	954	2,7	-2,7	0,8	-0,8
69	0,2	873	898	922	2,7	-2,8	0,8	-0,8
70	0,2	844	867	891	2,8	-2,7	0,8	-0,8
71	0,2	815	838	862	2,9	-2,7	0,8	-0,9
72	0,2	788	810	833	2,8	-2,7	0,8	-0,9
73	0,2	761	783	806	2,9	-2,8	0,9	-0,9
74	0,2	736	758	780	2,9	-2,9	0,9	-0,9
75	0,1	712	733	754	2,9	-2,9	0,9	-0,9
76	0,1	688	709	730	3,0	-3,0	0,9	-0,9
77	0,1	666	686	707	3,1	-2,9	0,9	-1,0
78	0,1	644	664	684	3,0	-3,0	1,0	-1,0
79	0,1	623	643	663	3,1	-3,1	1,0	-1,0
80	0,1	603	622	642	3,2	-3,1	1,0	-1,1
81	0,1	584	603	622	3,2	-3,2	1,0	-1,0

T	R / R25	R min.	R nom.	R max.	Maximale Toleranz			
					R+ %	R- %	+ °C	- °C
°C	Ω	Ω	Ω	Ω				
82	0,1	565	584	602	3,1	-3,3	1,0	-0,9
83	0,1	548	565	584	3,4	-3,0	1,0	-1,1
84	0,1	530	548	566	3,3	-3,3	1,1	-1,1
85	0,1	514	531	548	3,2	-3,2	1,1	-1,1
86	0,1	498	515	532	3,3	-3,3	1,1	-1,1
87	0,1	483	499	516	3,4	-3,2	1,1	-1,1
88	0,1	468	484	500	3,3	-3,3	1,1	-1,1
89	0,1	454	469	485	3,4	-3,2	1,1	-1,1
90	0,1	440	455	471	3,5	-3,3	1,2	-1,2
91	0,1	427	442	457	3,4	-3,4	1,1	-1,1
92	0,1	414	428	443	3,5	-3,3	1,2	-1,3
93	0,1	402	416	431	3,6	-3,4	1,2	-1,3
94	0,1	390	404	418	3,5	-3,5	1,2	-1,2
95	0,1	378	392	406	3,6	-3,6	1,3	-1,3
96	0,1	367	381	394	3,4	-3,7	1,3	-1,2
97	0,1	356	370	383	3,5	-3,8	1,3	-1,2
98	0,1	346	359	372	3,6	-3,6	1,3	-1,3
99	0,1	336	349	362	3,7	-3,7	1,3	-1,3
100	0,1	327	339	352	3,8	-3,5	1,2	-1,3
101	0,1	317	329	342	4,0	-3,6	1,3	-1,4
102	0,1	308	320	332	3,8	-3,8	1,3	-1,3
103	0,1	300	311	323	3,9	-3,5	1,4	-1,5
104	0,1	291	303	314	3,6	-4,0	1,3	-1,2
105	0,1	283	294	306	4,1	-3,7	1,4	-1,5
106	0,1	275	286	297	3,8	-3,8	1,4	-1,4
107	0,1	268	278	289	4,0	-3,6	1,4	-1,6
108	0,1	260	271	281	3,7	-4,1	1,4	-1,3
109	0,1	253	263	274	4,2	-3,8	1,4	-1,6
110	0,1	246	256	267	4,3	-3,9	1,7	-1,8
111	0,1	240	250	260	4,0	-4,0	1,4	-1,4
112	0,0	233	243	253	4,1	-4,1	1,4	-1,4
113	0,0	227	236	246	4,2	-3,8	1,5	-1,7
114	0,0	221	230	240	4,3	-3,9	1,5	-1,7
115	0,0	215	224	234	4,5	-4,0	1,5	-1,7
116	0,0	209	218	227	4,1	-4,1	1,8	-1,8
117	0,0	204	213	222	4,2	-4,2	1,5	-1,5
118	0,0	199	207	216	4,3	-3,9	1,6	-1,8
119	0,0	194	202	211	4,5	-4,0	1,6	-1,8
120	0,0	189	197	205	4,1	-4,1	1,6	-1,6
121	0,0	184	192	200	4,2	-4,2	1,6	-1,6
122	0,0	179	187	195	4,3	-4,3	1,6	-1,6
123	0,0	175	182	190	4,4	-3,8	1,8	-2,0
124	0,0	170	178	185	3,9	-4,5	1,6	-1,4
125	0,0	166	173	181	4,6	-4,0	1,8	-2,0

HP / KC / 20.10.2025



HP / KC / 20.10.2025

Kennlinie NTC 10kOhm B25/85 3977 K ±1 %

Messbereich: -40 °C bis +125 °C

Beispielwerte bei +25 °C			
R+%	R-%	+°C	-°C
1,0	-1,0	0,2	-0,2

T °C	R / R25 Ω	R min. Ω	R nom. Ω	R max. Ω	Maximale Toleranz			
					R+ %	R- %	+°C	-°C
-40	30,8	294.800	308.163	322.099	4,5	-4,3	0,7	-0,7
-39	28,9	276.323	288.660	301.517	4,5	-4,3	0,7	-0,7
-38	27,1	259.235	270.634	282.506	4,4	-4,2	0,7	-0,7
-37	25,4	243.405	253.947	264.918	4,3	-4,2	0,7	-0,7
-36	23,8	228.718	238.474	248.620	4,3	-4,1	0,7	-0,7
-35	22,4	215.072	224.106	233.496	4,2	-4,0	0,7	-0,7
-34	21,1	202.374	210.745	219.441	4,1	-4,0	0,7	-0,7
-33	19,8	190.545	198.306	206.362	4,1	-3,9	0,7	-0,7
-32	18,7	179.511	186.710	194.178	4,0	-3,9	0,7	-0,7
-31	17,6	169.207	175.888	182.814	3,9	-3,8	0,7	-0,7
-30	16,6	159.575	165.777	172.203	3,9	-3,7	0,7	-0,7
-29	15,6	150.562	156.322	162.286	3,8	-3,7	0,7	-0,7
-28	14,7	142.120	147.471	153.009	3,8	-3,6	0,6	-0,7
-27	13,9	134.207	139.180	144.322	3,7	-3,6	0,6	-0,7
-26	13,1	126.784	131.406	136.183	3,6	-3,5	0,6	-0,7
-25	12,4	119.815	124.112	128.550	3,6	-3,5	0,6	-0,6
-24	11,7	113.268	117.264	121.388	3,5	-3,4	0,6	-0,6
-23	11,1	107.113	110.829	114.663	3,5	-3,4	0,6	-0,6
-22	10,5	101.325	104.781	108.344	3,4	-3,3	0,6	-0,6
-21	9,9	95.877	99.092	102.405	3,3	-3,2	0,6	-0,6
-20	9,4	90.747	93.738	96.818	3,3	-3,2	0,6	-0,6
-19	8,9	85.915	88.698	91.561	3,2	-3,1	0,6	-0,6
-18	8,4	81.361	83.950	86.613	3,2	-3,1	0,6	-0,6
-17	7,9	77.068	79.477	81.953	3,1	-3,0	0,6	-0,6
-16	7,5	73.019	75.260	77.563	3,1	-3,0	0,6	-0,6
-15	7,1	69.199	71.284	73.425	3,0	-2,9	0,6	-0,6
-14	6,8	65.594	67.534	69.524	2,9	-2,9	0,5	-0,6
-13	6,4	62.190	63.996	65.846	2,9	-2,8	0,5	-0,6
-12	6,1	58.977	60.656	62.377	2,8	-2,8	0,5	-0,5
-11	5,8	55.942	57.504	59.104	2,8	-2,7	0,5	-0,5
-10	5,5	53.074	54.528	56.015	2,7	-2,7	0,5	-0,5
-9	5,2	50.365	51.717	53.099	2,7	-2,6	0,5	-0,5
-8	4,9	47.804	49.061	50.346	2,6	-2,6	0,5	-0,5
-7	4,7	45.384	46.553	47.747	2,6	-2,5	0,5	-0,5
-6	4,4	43.095	44.182	45.292	2,5	-2,5	0,5	-0,5
-5	4,2	40.931	41.942	42.973	2,5	-2,4	0,5	-0,5
-4	4,0	38.885	39.824	40.782	2,4	-2,4	0,5	-0,5
-3	3,8	36.949	37.822	38.712	2,4	-2,3	0,5	-0,5

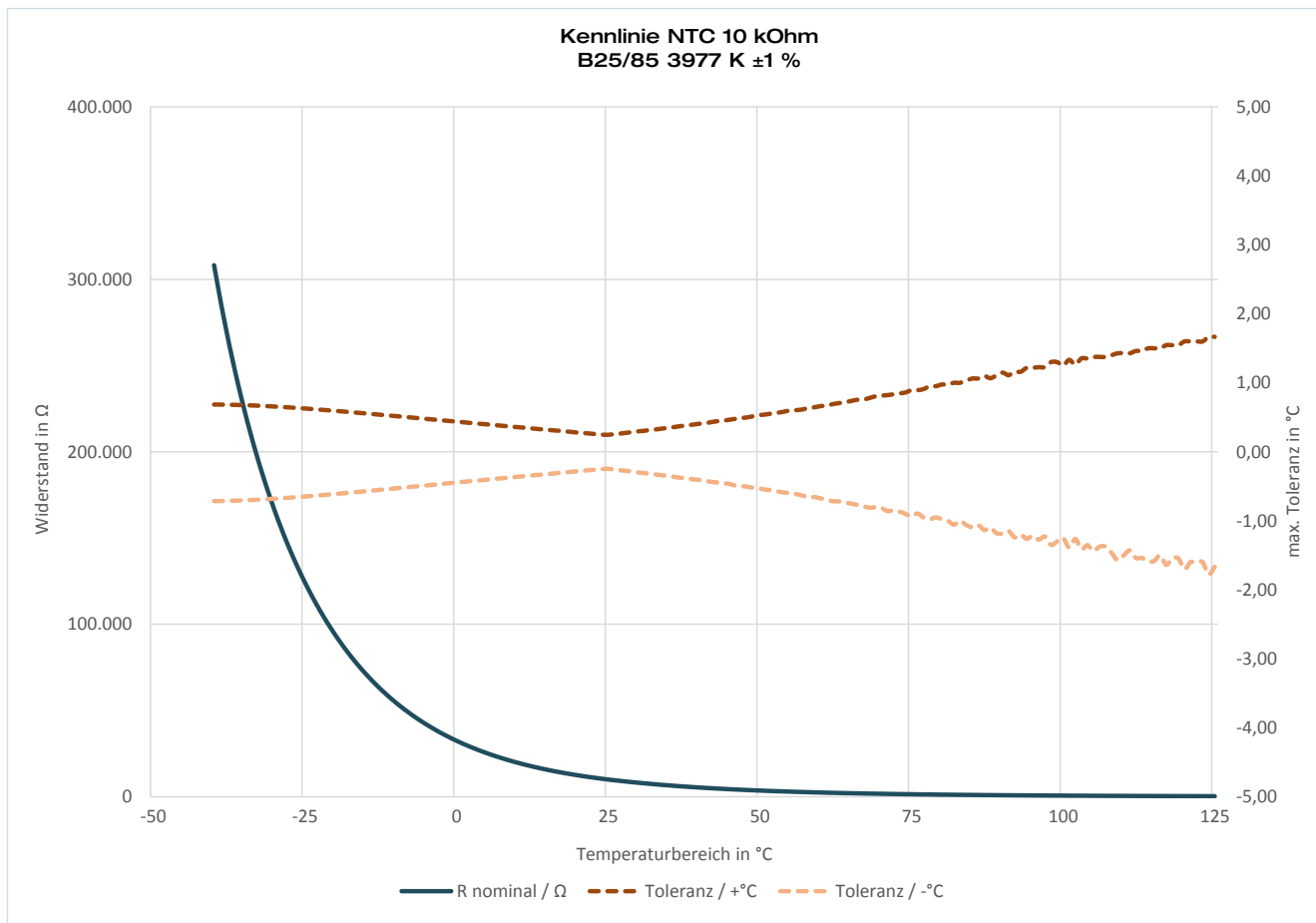
T °C	R / R25 Ω	R min. Ω	R nom. Ω	R max. Ω	Maximale Toleranz			
					R+ %	R- %	+°C	-°C
-2	3,6	35.118	35.929	36.755	2,3	-2,3	0,5	-0,5
-1	3,4	33.385	34.139	34.906	2,2	-2,2	0,4	-0,5
0	3,2	31.745	32.446	33.158	2,2	-2,2	0,4	-0,4
1	3,1	30.193	30.844	31.505	2,1	-2,1	0,4	-0,4
2	2,9	28.725	29.329	29.942	2,1	-2,1	0,4	-0,4
3	2,8	27.334	27.895	28.464	2,0	-2,0	0,4	-0,4
4	2,7	26.018	26.538	27.067	2,0	-2,0	0,4	-0,4
5	2,5	24.771	25.254	25.744	1,9	-1,9	0,4	-0,4
6	2,4	23.591	24.039	24.493	1,9	-1,9	0,4	-0,4
7	2,3	22.473	22.889	23.310	1,8	-1,8	0,4	-0,4
8	2,2	21.414	21.799	22.190	1,8	-1,8	0,4	-0,4
9	2,1	20.411	20.768	21.130	1,7	-1,7	0,4	-0,4
10	2,0	19.460	19.791	20.126	1,7	-1,7	0,4	-0,4
11	1,9	18.559	18.866	19.176	1,6	-1,6	0,4	-0,4
12	1,8	17.706	17.990	18.277	1,6	-1,6	0,3	-0,3
13	1,7	16.897	17.160	17.425	1,5	-1,5	0,3	-0,3
14	1,6	16.130	16.373	16.619	1,5	-1,5	0,3	-0,3
15	1,6	15.403	15.628	15.855	1,5	-1,4	0,3	-0,3
16	1,5	14.713	14.921	15.131	1,4	-1,4	0,3	-0,3
17	1,4	14.059	14.252	14.445	1,4	-1,4	0,3	-0,3
18	1,4	13.439	13.617	13.795	1,3	-1,3	0,3	-0,3
19	1,3	12.851	13.015	13.180	1,3	-1,3	0,3	-0,3
20	1,2	12.293	12.444	12.596	1,2	-1,2	0,3	-0,3
21	1,2	11.763	11.902	12.042	1,2	-1,2	0,3	-0,3
22	1,1	11.260	11.389	11.518	1,1	-1,1	0,3	-0,3
23	1,1	10.783	10.901	11.020	1,1	-1,1	0,3	-0,3
24	1,0	10.330	10.439	10.548	1,0	-1,0	0,2	-0,2
25	1,0	9.900	10.000	10.100	1,0	-1,0	0,2	-0,2
26	1,0	9.495	9.595	9.695	1,0	-1,0	0,3	-0,3
27	0,9	9.106	9.205	9.305	1,1	-1,1	0,3	-0,3
28	0,9	8.732	8.831	8.930	1,1	-1,1	0,3	-0,3
29	0,8	8.373	8.472	8.571	1,2	-1,2	0,3	-0,3
30	0,8	8.029	8.127	8.226	1,2	-1,2	0,3	-0,3
31	0,8	7.700	7.797	7.895	1,3	-1,2	0,3	-0,3
32	0,7	7.384	7.480	7.577	1,3	-1,3	0,3	-0,3
33	0,7	7.082	7.177	7.273	1,3	-1,3	0,3	-0,3
34	0,7	6.792	6.886	6.981	1,4	-1,4	0,3	-0,3
35	0,7	6.515	6.608	6.701	1,4	-1,4	0,3	-0,3

HP / KC / 20.10.2025

T	R / R25	R min.	R nom.	R max.	Maximale Toleranz			
	°C	Ω	Ω	Ω	R+ %	R- %	+ °C	- °C
36	0,6	6.249	6.341	6.434	1,5	-1,5	0,4	-0,4
37	0,6	5.995	6.086	6.178	1,5	-1,5	0,4	-0,4
38	0,6	5.752	5.842	5.932	1,5	-1,5	0,4	-0,4
39	0,6	5.520	5.608	5.697	1,6	-1,6	0,4	-0,4
40	0,5	5.298	5.385	5.472	1,6	-1,6	0,4	-0,4
41	0,5	5.086	5.171	5.257	1,7	-1,6	0,4	-0,4
42	0,5	4.882	4.966	5.051	1,7	-1,7	0,4	-0,4
43	0,5	4.688	4.771	4.854	1,7	-1,7	0,4	-0,4
44	0,5	4.503	4.584	4.666	1,8	-1,8	0,5	-0,5
45	0,4	4.325	4.405	4.485	1,8	-1,8	0,5	-0,5
46	0,4	4.155	4.233	4.313	1,9	-1,8	0,5	-0,5
47	0,4	3.993	4.070	4.148	1,9	-1,9	0,5	-0,5
48	0,4	3.838	3.913	3.989	1,9	-1,9	0,5	-0,5
49	0,4	3.689	3.763	3.838	2,0	-2,0	0,5	-0,5
50	0,4	3.547	3.620	3.693	2,0	-2,0	0,5	-0,5
51	0,3	3.412	3.483	3.555	2,1	-2,0	0,5	-0,5
52	0,3	3.282	3.352	3.422	2,1	-2,1	0,6	-0,6
53	0,3	3.158	3.226	3.295	2,1	-2,1	0,6	-0,6
54	0,3	3.039	3.106	3.174	2,2	-2,2	0,6	-0,6
55	0,3	2.925	2.991	3.057	2,2	-2,2	0,6	-0,6
56	0,3	2.817	2.881	2.946	2,3	-2,2	0,6	-0,6
57	0,3	2.713	2.775	2.839	2,3	-2,2	0,6	-0,6
58	0,3	2.613	2.674	2.737	2,4	-2,3	0,6	-0,7
59	0,3	2.518	2.578	2.639	2,4	-2,3	0,6	-0,7
60	0,2	2.426	2.485	2.545	2,4	-2,4	0,7	-0,7
61	0,2	2.339	2.396	2.455	2,5	-2,4	0,7	-0,7
62	0,2	2.255	2.311	2.369	2,5	-2,4	0,7	-0,7
63	0,2	2.175	2.230	2.286	2,5	-2,5	0,7	-0,7
64	0,2	2.098	2.152	2.207	2,6	-2,5	0,7	-0,7
65	0,2	2.024	2.077	2.131	2,6	-2,6	0,7	-0,8
66	0,2	1.953	2.005	2.058	2,6	-2,6	0,8	-0,8
67	0,2	1.886	1.936	1.988	2,7	-2,6	0,8	-0,8
68	0,2	1.821	1.870	1.921	2,7	-2,6	0,8	-0,8
69	0,2	1.758	1.807	1.856	2,7	-2,7	0,8	-0,8
70	0,2	1.698	1.746	1.794	2,7	-2,7	0,8	-0,8
71	0,2	1.641	1.687	1.735	2,8	-2,7	0,8	-0,9
72	0,2	1.586	1.631	1.677	2,8	-2,8	0,8	-0,9
73	0,2	1.533	1.577	1.622	2,9	-2,8	0,8	-0,9
74	0,2	1.482	1.525	1.570	3,0	-2,8	0,9	-0,9
75	0,1	1.433	1.475	1.519	3,0	-2,8	0,9	-0,9
76	0,1	1.386	1.428	1.470	2,9	-2,9	0,9	-0,9
77	0,1	1.341	1.381	1.423	3,0	-2,9	0,9	-1,0
78	0,1	1.297	1.337	1.378	3,1	-3,0	1,0	-1,0
79	0,1	1.256	1.295	1.334	3,0	-3,0	1,0	-1,0
80	0,1	1.215	1.254	1.293	3,1	-3,1	1,0	-1,0
81	0,1	1.177	1.214	1.252	3,1	-3,0	1,0	-1,0

T	R / R25	R min.	R nom.	R max.	Maximale Toleranz			
	°C	Ω	Ω	Ω	R+ %	R- %	+ °C	- °C
82	0,1	1.140	1.176	1.214	3,2	-3,1	1,0	-1,1
83	0,1	1.104	1.140	1.176	3,2	-3,2	1,0	-1,0
84	0,1	1.069	1.104	1.140	3,3	-3,2	1,0	-1,1
85	0,1	1.036	1.070	1.105	3,3	-3,2	1,1	-1,1
86	0,1	1.004	1.038	1.072	3,3	-3,3	1,1	-1,1
87	0,1	973	1.006	1.040	3,4	-3,3	1,1	-1,1
88	0,1	944	976	1.009	3,4	-3,3	1,1	-1,1
89	0,1	915	946	979	3,5	-3,3	1,1	-1,2
90	0,1	887	918	950	3,5	-3,4	1,1	-1,2
91	0,1	861	891	922	3,5	-3,4	1,1	-1,1
92	0,1	835	864	895	3,6	-3,4	1,2	-1,2
93	0,1	810	839	869	3,6	-3,5	1,2	-1,2
94	0,1	786	814	843	3,6	-3,4	1,2	-1,3
95	0,1	763	791	819	3,5	-3,5	1,2	-1,2
96	0,1	741	768	796	3,6	-3,5	1,2	-1,3
97	0,1	719	746	773	3,6	-3,6	1,2	-1,2
98	0,1	698	724	751	3,7	-3,6	1,3	-1,4
99	0,1	678	704	730	3,7	-3,7	1,3	-1,3
100	0,1	659	684	709	3,7	-3,7	1,3	-1,3
101	0,1	640	664	689	3,8	-3,6	1,3	-1,4
102	0,1	622	646	670	3,7	-3,7	1,3	-1,3
103	0,1	604	627	651	3,8	-3,7	1,4	-1,4
104	0,1	587	610	633	3,8	-3,8	1,4	-1,4
105	0,1	571	593	616	3,9	-3,7	1,4	-1,4
106	0,1	555	577	599	3,8	-3,8	1,4	-1,4
107	0,1	539	561	583	3,9	-3,9	1,4	-1,4
108	0,1	524	545	567	4,0	-3,9	1,4	-1,5
109	0,1	510	530	552	4,2	-3,8	1,4	-1,6
110	0,1	496	516	537	4,1	-3,9	1,4	-1,5
111	0,1	482	502	522	4,0	-4,0	1,4	-1,4
112	0,0	469	488	508	4,1	-3,9	1,5	-1,5
113	0,0	456	475	495	4,2	-4,0	1,5	-1,5
114	0,0	444	462	481	4,1	-3,9	1,5	-1,6
115	0,0	432	450	469	4,2	-4,0	1,5	-1,6
116	0,0	420	438	456	4,1	-4,1	1,5	-1,5
117	0,0	409	426	444	4,2	-4,0	1,5	-1,6
118	0,0	398	415	432	4,1	-4,1	1,5	-1,5
119	0,0	387	404	421	4,2	-4,2	1,5	-1,5
120	0,0	377	393	410	4,3	-4,1	1,6	-1,7
121	0,0	367	383	399	4,2	-4,2	1,6	-1,6
122	0,0	357	373	389	4,3	-4,3	1,6	-1,6
123	0,0	347	363	379	4,4	-4,4	1,6	-1,6
124	0,0	338	353	369	4,5	-4,2	1,7	-1,8
125	0,0	329	344	359	4,4	-4,4	1,7	-1,7

HP / KC / 20.10.2025



HP / KC / 20.10.2025

Kennlinie NTC 20kOhm B25/85 4230 K ±1 %

Messbereich: -40 °C bis +125 °C

Beispielwerte bei +25 °C

R+%	R-%	+°C	-°C
1,0	-1,0	0,2	-0,2

T °C	R / R25 Ω	R min. Ω	R nom. Ω	R max. Ω	Maximale Toleranz			
					R+%	R-%	+ °C	- °C
-40	41,5	790.831	829.134	869.204	4,8	-4,6	0,7	-0,7
-39	38,8	739.807	775.116	812.029	4,8	-4,6	0,7	-0,7
-38	36,2	692.250	724.802	758.810	4,7	-4,5	0,7	-0,7
-37	33,9	647.917	677.931	709.265	4,6	-4,4	0,7	-0,7
-36	31,7	606.584	634.261	663.135	4,6	-4,4	0,7	-0,7
-35	29,7	568.042	593.567	620.176	4,5	-4,3	0,7	-0,7
-34	27,8	532.096	555.638	580.164	4,4	-4,2	0,7	-0,7
-33	26,0	498.564	520.281	542.890	4,3	-4,2	0,7	-0,7
-32	24,4	467.280	487.315	508.158	4,3	-4,1	0,7	-0,7
-31	22,8	438.086	456.572	475.790	4,2	-4,0	0,6	-0,7
-30	21,4	410.838	427.896	445.618	4,1	-4,0	0,6	-0,7
-29	20,1	385.400	401.143	417.487	4,1	-3,9	0,6	-0,7
-28	18,8	361.646	376.177	391.253	4,0	-3,9	0,6	-0,6
-27	17,6	339.461	352.875	366.782	3,9	-3,8	0,6	-0,6
-26	16,6	318.736	331.120	343.951	3,9	-3,7	0,6	-0,6
-25	15,5	299.370	310.804	322.644	3,8	-3,7	0,6	-0,6
-24	14,6	281.269	291.828	302.754	3,7	-3,6	0,6	-0,6
-23	13,7	264.347	274.099	284.183	3,7	-3,6	0,6	-0,6
-22	12,9	248.523	257.531	266.838	3,6	-3,5	0,6	-0,6
-21	12,1	233.721	242.043	250.635	3,5	-3,4	0,6	-0,6
-20	11,4	219.873	227.561	235.494	3,5	-3,4	0,6	-0,6
-19	10,7	206.913	214.016	221.341	3,4	-3,3	0,6	-0,6
-18	10,1	194.781	201.345	208.109	3,4	-3,3	0,6	-0,6
-17	9,5	183.421	189.487	195.734	3,3	-3,2	0,5	-0,6
-16	8,9	172.780	178.387	184.157	3,2	-3,1	0,5	-0,6
-15	8,4	162.811	167.993	173.323	3,2	-3,1	0,5	-0,5
-14	7,9	153.469	158.259	163.182	3,1	-3,0	0,5	-0,5
-13	7,5	144.711	149.139	153.687	3,0	-3,0	0,5	-0,5
-12	7,0	136.498	140.592	144.794	3,0	-2,9	0,5	-0,5
-11	6,6	128.795	132.580	136.462	2,9	-2,9	0,5	-0,5
-10	6,3	121.567	125.066	128.654	2,9	-2,8	0,5	-0,5
-9	5,9	114.783	118.019	121.334	2,8	-2,7	0,5	-0,5
-8	5,6	108.414	111.406	114.470	2,8	-2,7	0,5	-0,5
-7	5,3	102.433	105.200	108.031	2,7	-2,6	0,5	-0,5
-6	5,0	96.815	99.373	101.989	2,6	-2,6	0,5	-0,5
-5	4,7	91.535	93.901	96.318	2,6	-2,5	0,5	-0,5
-4	4,4	86.573	88.760	90.994	2,5	-2,5	0,5	-0,5
-3	4,2	81.907	83.929	85.993	2,5	-2,4	0,4	-0,5

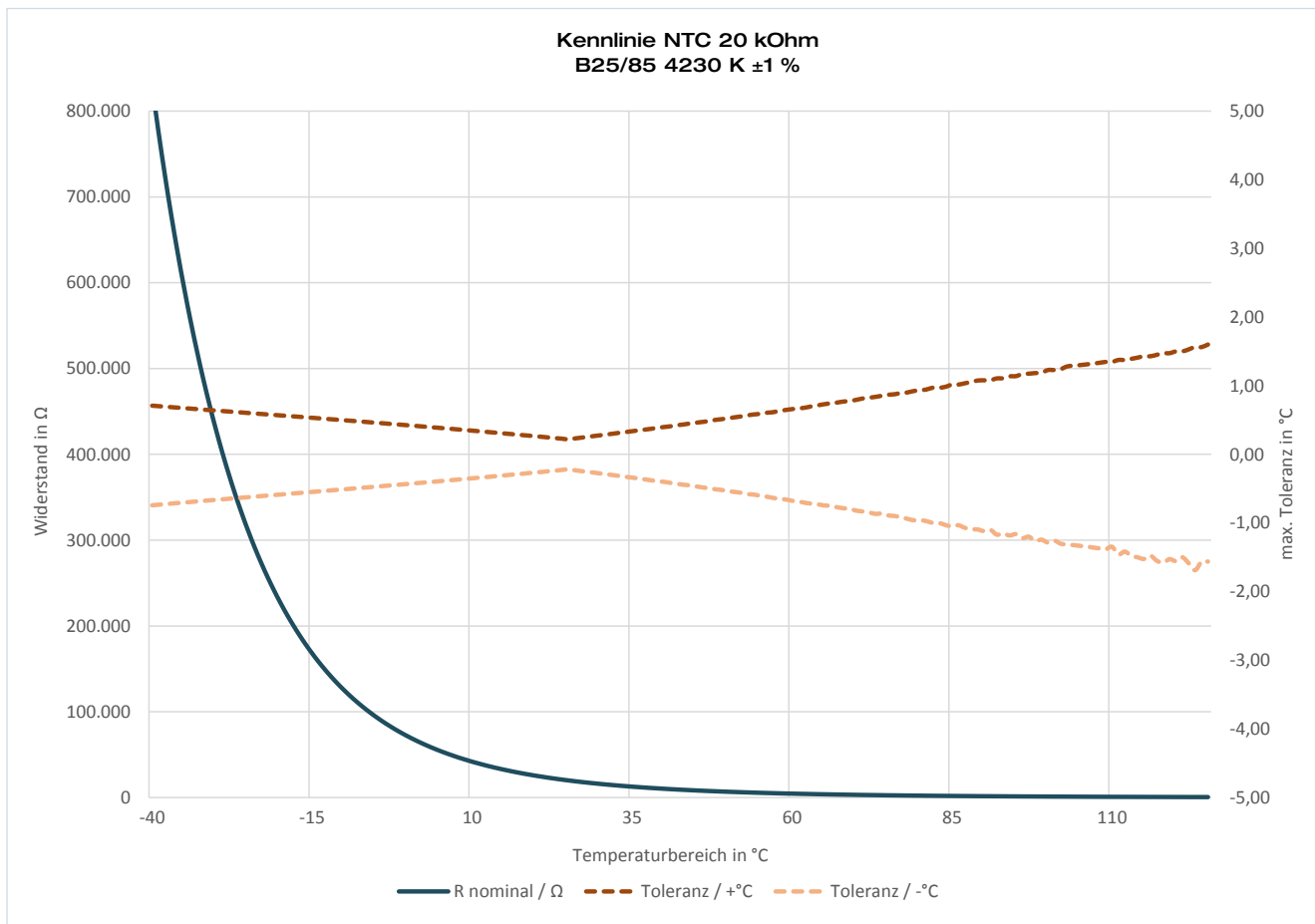
T °C	R / R25 Ω	R min. Ω	R nom. Ω	R max. Ω	Maximale Toleranz			
					R+%	R-%	+ °C	- °C
-2	4,0	77.518	79.388	81.295	2,4	-2,4	0,4	-0,4
-1	3,8	73.389	75.118	76.880	2,3	-2,3	0,4	-0,4
0	3,6	69.503	71.101	72.729	2,3	-2,2	0,4	-0,4
1	3,4	65.844	67.322	68.825	2,2	-2,2	0,4	-0,4
2	3,2	62.399	63.765	65.153	2,2	-2,1	0,4	-0,4
3	3,0	59.154	60.416	61.698	2,1	-2,1	0,4	-0,4
4	2,9	56.096	57.261	58.446	2,1	-2,0	0,4	-0,4
5	2,7	53.213	54.290	55.383	2,0	-2,0	0,4	-0,4
6	2,6	50.495	51.490	52.499	2,0	-1,9	0,4	-0,4
7	2,4	47.931	48.850	49.781	1,9	-1,9	0,4	-0,4
8	2,3	45.513	46.361	47.220	1,9	-1,8	0,4	-0,4
9	2,2	43.230	44.013	44.805	1,8	-1,8	0,4	-0,4
10	2,1	41.075	41.797	42.527	1,7	-1,7	0,3	-0,3
11	2,0	39.040	39.706	40.379	1,7	-1,7	0,3	-0,3
12	1,9	37.117	37.731	38.351	1,6	-1,6	0,3	-0,3
13	1,8	35.301	35.866	36.437	1,6	-1,6	0,3	-0,3
14	1,7	33.583	34.104	34.630	1,5	-1,5	0,3	-0,3
15	1,6	31.960	32.439	32.922	1,5	-1,5	0,3	-0,3
16	1,5	30.424	30.865	31.309	1,4	-1,4	0,3	-0,3
17	1,5	28.971	29.376	29.784	1,4	-1,4	0,3	-0,3
18	1,4	27.596	27.968	28.343	1,3	-1,3	0,3	-0,3
19	1,3	26.294	26.636	26.979	1,3	-1,3	0,3	-0,3
20	1,3	25.061	25.375	25.689	1,2	-1,2	0,3	-0,3
21	1,2	23.893	24.180	24.469	1,2	-1,2	0,3	-0,3
22	1,2	22.787	23.050	23.313	1,1	-1,1	0,2	-0,2
23	1,1	21.738	21.978	22.219	1,1	-1,1	0,2	-0,2
24	1,0	20.743	20.963	21.182	1,0	-1,0	0,2	-0,2
25	1,0	19.800	20.000	20.200	1,0	-1,0	0,2	-0,2
26	1,0	18.887	19.087	19.287	1,0	-1,0	0,2	-0,2
27	0,9	18.022	18.221	18.421	1,1	-1,1	0,2	-0,2
28	0,9	17.202	17.400	17.598	1,1	-1,1	0,3	-0,3
29	0,8	16.423	16.620	16.817	1,2	-1,2	0,3	-0,3
30	0,8	15.685	15.880	16.076	1,2	-1,2	0,3	-0,3
31	0,8	14.984	15.177	15.371	1,3	-1,3	0,3	-0,3
32	0,7	14.318	14.509	14.701	1,3	-1,3	0,3	-0,3
33	0,7	13.685	13.874	14.064	1,4	-1,4	0,3	-0,3
34	0,7	13.085	13.271	13.459	1,4	-1,4	0,3	-0,3
35	0,6	12.514	12.698	12.883	1,5	-1,4	0,3	-0,3

HP / KC / 20.10.2025

T	R / R25	R min.	R nom.	R max.	Maximale Toleranz			
					R+%	R-%	+ °C	- °C
°C	Ω	Ω	Ω	Ω				
36	0,6	11.971	12.152	12.335	1,5	-1,5	0,3	-0,4
37	0,6	11.455	11.633	11.813	1,5	-1,5	0,4	-0,4
38	0,6	10.964	11.139	11.317	1,6	-1,6	0,4	-0,4
39	0,5	10.496	10.669	10.844	1,6	-1,6	0,4	-0,4
40	0,5	10.052	10.222	10.393	1,7	-1,7	0,4	-0,4
41	0,5	9.629	9.795	9.964	1,7	-1,7	0,4	-0,4
42	0,5	9.225	9.389	9.555	1,8	-1,7	0,4	-0,4
43	0,5	8.842	9.002	9.165	1,8	-1,8	0,4	-0,4
44	0,4	8.476	8.634	8.793	1,8	-1,8	0,4	-0,5
45	0,4	8.127	8.282	8.439	1,9	-1,9	0,5	-0,5
46	0,4	7.795	7.946	8.100	1,9	-1,9	0,5	-0,5
47	0,4	7.478	7.626	7.777	2,0	-1,9	0,5	-0,5
48	0,4	7.175	7.321	7.469	2,0	-2,0	0,5	-0,5
49	0,4	6.887	7.030	7.175	2,1	-2,0	0,5	-0,5
50	0,3	6.612	6.751	6.893	2,1	-2,1	0,5	-0,5
51	0,3	6.349	6.486	6.625	2,1	-2,1	0,5	-0,5
52	0,3	6.098	6.232	6.368	2,2	-2,2	0,6	-0,6
53	0,3	5.858	5.989	6.123	2,2	-2,2	0,6	-0,6
54	0,3	5.629	5.758	5.888	2,3	-2,2	0,6	-0,6
55	0,3	5.411	5.536	5.664	2,3	-2,3	0,6	-0,6
56	0,3	5.201	5.324	5.449	2,3	-2,3	0,6	-0,6
57	0,3	5.002	5.121	5.244	2,4	-2,3	0,6	-0,6
58	0,2	4.810	4.927	5.047	2,4	-2,4	0,6	-0,6
59	0,2	4.627	4.742	4.859	2,5	-2,4	0,6	-0,7
60	0,2	4.452	4.564	4.679	2,5	-2,5	0,7	-0,7
61	0,2	4.285	4.394	4.506	2,5	-2,5	0,7	-0,7
62	0,2	4.125	4.231	4.341	2,6	-2,5	0,7	-0,7
63	0,2	3.971	4.075	4.182	2,6	-2,6	0,7	-0,7
64	0,2	3.824	3.926	4.030	2,6	-2,6	0,7	-0,7
65	0,2	3.683	3.783	3.885	2,7	-2,6	0,7	-0,7
66	0,2	3.548	3.646	3.745	2,7	-2,7	0,7	-0,8
67	0,2	3.419	3.514	3.611	2,8	-2,7	0,8	-0,8
68	0,2	3.295	3.388	3.483	2,8	-2,7	0,8	-0,8
69	0,2	3.176	3.267	3.360	2,8	-2,8	0,8	-0,8
70	0,2	3.062	3.150	3.241	2,9	-2,8	0,8	-0,8
71	0,2	2.952	3.039	3.128	2,9	-2,9	0,8	-0,8
72	0,1	2.847	2.932	3.019	3,0	-2,9	0,8	-0,8
73	0,1	2.747	2.829	2.914	3,0	-2,9	0,8	-0,9
74	0,1	2.650	2.731	2.813	3,0	-3,0	0,9	-0,9
75	0,1	2.557	2.636	2.717	3,1	-3,0	0,9	-0,9
76	0,1	2.468	2.545	2.624	3,1	-3,0	0,9	-0,9
77	0,1	2.382	2.457	2.534	3,1	-3,1	0,9	-0,9
78	0,1	2.300	2.373	2.449	3,2	-3,1	0,9	-0,9
79	0,1	2.221	2.292	2.366	3,2	-3,1	0,9	-1,0
80	0,1	2.145	2.215	2.287	3,3	-3,2	0,9	-1,0
81	0,1	2.072	2.140	2.210	3,3	-3,2	0,9	-1,0

T	R / R25	R min.	R nom.	R max.	Maximale Toleranz			
					R+%	R-%	+ °C	- °C
°C	Ω	Ω	Ω	Ω				
82	0,1	2.001	2.068	2.137	3,3	-3,2	1,0	-1,0
83	0,1	1.934	1.999	2.066	3,4	-3,3	1,0	-1,0
84	0,1	1.869	1.932	1.998	3,4	-3,3	1,0	-1,0
85	0,1	1.806	1.868	1.932	3,4	-3,3	1,0	-1,0
86	0,1	1.746	1.807	1.869	3,4	-3,4	1,0	-1,0
87	0,1	1.688	1.747	1.808	3,5	-3,4	1,0	-1,1
88	0,1	1.632	1.690	1.750	3,6	-3,4	1,1	-1,1
89	0,1	1.578	1.635	1.693	3,5	-3,5	1,1	-1,1
90	0,1	1.527	1.582	1.639	3,6	-3,5	1,1	-1,1
91	0,1	1.477	1.531	1.586	3,6	-3,5	1,1	-1,1
92	0,1	1.429	1.481	1.536	3,7	-3,5	1,1	-1,2
93	0,1	1.383	1.434	1.487	3,7	-3,6	1,1	-1,2
94	0,1	1.338	1.388	1.440	3,7	-3,6	1,1	-1,2
95	0,1	1.295	1.344	1.394	3,7	-3,6	1,1	-1,2
96	0,1	1.253	1.301	1.351	3,8	-3,7	1,2	-1,2
97	0,1	1.213	1.260	1.308	3,8	-3,7	1,2	-1,2
98	0,1	1.175	1.220	1.268	3,9	-3,7	1,2	-1,3
99	0,1	1.138	1.182	1.228	3,9	-3,7	1,2	-1,2
100	0,1	1.102	1.145	1.190	3,9	-3,8	1,2	-1,3
101	0,1	1.067	1.110	1.154	4,0	-3,9	1,2	-1,3
102	0,1	1.034	1.075	1.118	4,0	-3,8	1,2	-1,3
103	0,1	1.001	1.042	1.084	4,0	-3,9	1,3	-1,3
104	0,1	970	1.010	1.051	4,1	-4,0	1,3	-1,3
105	0,0	940	979	1.019	4,1	-4,0	1,3	-1,3
106	0,0	911	949	988	4,1	-4,0	1,3	-1,3
107	0,0	883	920	958	4,1	-4,0	1,3	-1,4
108	0,0	856	892	929	4,1	-4,0	1,3	-1,4
109	0,0	830	865	901	4,2	-4,0	1,3	-1,4
110	0,0	804	839	874	4,2	-4,2	1,3	-1,3
111	0,0	780	813	848	4,3	-4,1	1,4	-1,5
112	0,0	756	789	823	4,3	-4,2	1,4	-1,4
113	0,0	733	765	799	4,4	-4,2	1,4	-1,5
114	0,0	711	742	775	4,4	-4,2	1,4	-1,5
115	0,0	690	720	752	4,4	-4,2	1,4	-1,5
116	0,0	669	699	730	4,4	-4,3	1,4	-1,5
117	0,0	649	678	709	4,6	-4,3	1,5	-1,6
118	0,0	630	658	688	4,6	-4,3	1,5	-1,6
119	0,0	611	639	668	4,5	-4,4	1,5	-1,5
120	0,0	593	620	648	4,5	-4,4	1,5	-1,6
121	0,0	575	602	629	4,5	-4,5	1,5	-1,5
122	0,0	558	584	611	4,6	-4,5	1,5	-1,6
123	0,0	542	567	594	4,8	-4,4	1,6	-1,7
124	0,0	526	551	576	4,5	-4,5	1,6	-1,6
125	0,0	510	535	560	4,5	-4,5	1,6	-1,6

HP / KC / 20.10.2025



HP / KC / 20.10.2025

Kennlinie Ni1000

Messbereich -60 °C bis +150 °C

Genauigkeitsklassen Ni1000 nach IEC 751 / EN 60751

-60 °C bis 0 °C: $dT = \pm(0,4 \text{ °C} + 0,028|t|)$

0 °C bis +150 °C: $dT = \pm(0,4 \text{ °C} + 0,007|t|)$

Beispielwerte

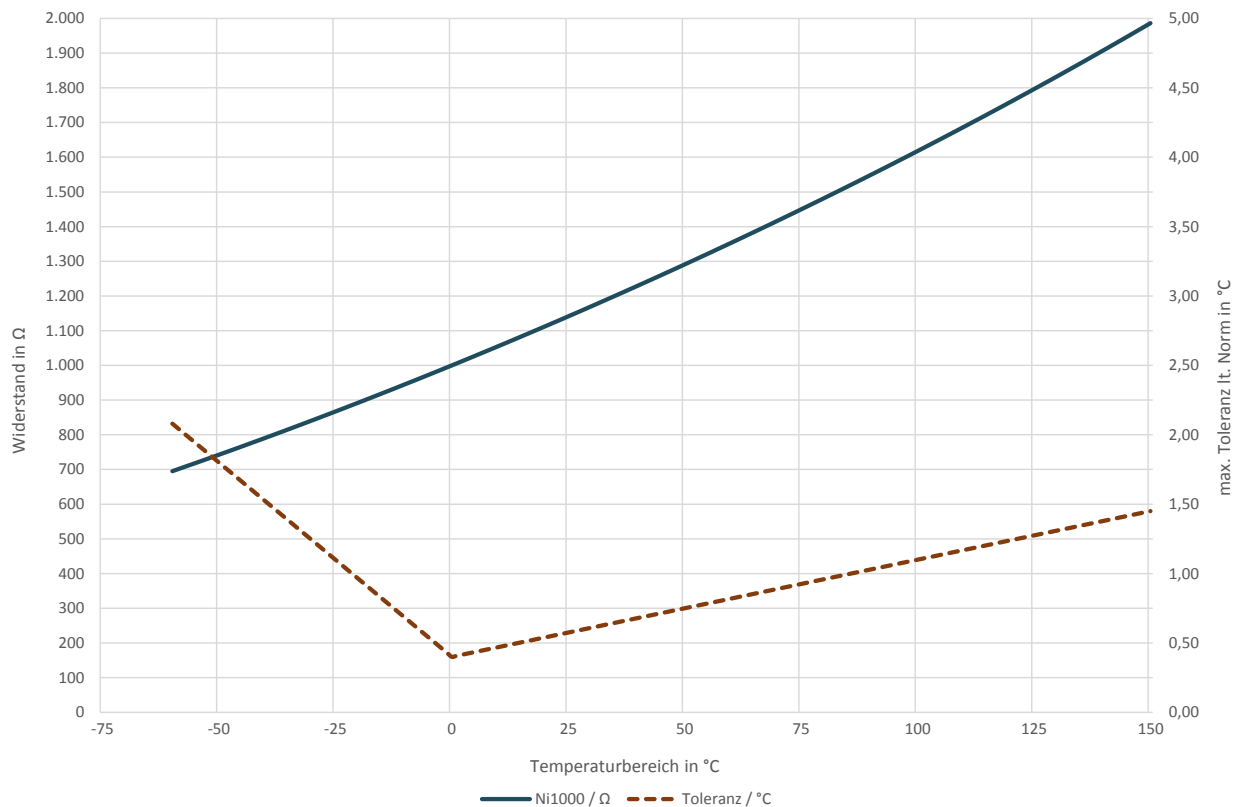
Wert bei T = 0 °C	Wert bei T = 25 °C	Wert bei T = 50 °C
±0,40 °C	±0,58 °C	±0,75 °C

T °C	R Ω	max.Tol. ± in °C*	T °C	R Ω	max.Tol. ± in °C*	T °C	R Ω	max.Tol. ± in °C*	T °C	R Ω	max.Tol. ± in °C*	T °C	R Ω	max.Tol. ± in °C*
-60	695,203	2,1	-22	882,56	1,0	16	1089,46	0,5	54	1315,82	0,8	92	1562,9	1,0
-59	699,873	2,1	-21	887,75	1,0	17	1095,17	0,5	55	1322,05	0,8	93	1569,71	1,1
-58	704,557	2,0	-20	892,96	1,0	18	1100,89	0,5	56	1328,29	0,8	94	1576,53	1,1
-57	709,256	2,0	-19	898,19	0,9	19	1106,62	0,5	57	1334,55	0,8	95	1583,36	1,1
-56	713,97	2,0	-18	903,43	0,9	20	1112,36	0,5	58	1340,82	0,8	96	1590,21	1,1
-55	718,697	1,9	-17	908,68	0,9	21	1118,12	0,5	59	1347,1	0,8	97	1597,08	1,1
-54	723,439	1,9	-16	913,94	0,8	22	1123,9	0,6	60	1353,4	0,8	98	1603,97	1,1
-53	728,196	1,9	-15	919,22	0,8	23	1129,68	0,6	61	1359,72	0,8	99	1610,87	1,1
-52	732,966	1,9	-14	924,51	0,8	24	1135,48	0,6	62	1366,05	0,8	100	1617,79	1,1
-51	737,751	1,8	-13	929,82	0,8	25	1141,29	0,6	63	1372,39	0,8	101	1624,72	1,1
-50	742,55	1,8	-12	935,14	0,7	26	1147,12	0,6	64	1378,75	0,8	102	1631,67	1,1
-49	747,36	1,8	-11	940,47	0,7	27	1152,96	0,6	65	1385,12	0,9	103	1638,64	1,1
-48	752,19	1,7	-10	945,82	0,7	28	1158,81	0,6	66	1391,51	0,9	104	1645,62	1,1
-47	757,03	1,7	-9	951,17	0,7	29	1164,68	0,6	67	1397,91	0,9	105	1652,62	1,1
-46	761,89	1,7	-8	956,55	0,6	30	1170,56	0,6	68	1404,33	0,9	106	1659,64	1,1
-45	766,76	1,7	-7	961,93	0,6	31	1176,45	0,6	69	1410,76	0,9	107	1666,68	1,1
-44	771,64	1,6	-6	967,33	0,6	32	1182,36	0,6	70	1417,21	0,9	108	1673,73	1,2
-43	776,54	1,6	-5	972,74	0,5	33	1188,28	0,6	71	1423,67	0,9	109	1680,8	1,2
-42	781,45	1,6	-4	978,17	0,5	34	1194,21	0,6	72	1430,14	0,9	110	1687,89	1,2
-41	786,37	1,5	-3	983,6	0,5	35	1200,16	0,6	73	1436,64	0,9	111	1694,99	1,2
-40	791,31	1,5	-2	989,06	0,5	36	1206,13	0,7	74	1443,14	0,9	112	1702,11	1,2
-39	796,26	1,5	-1	994,52	0,4	37	1212,1	0,7	75	1449,67	0,9	113	1709,25	1,2
-38	801,23	1,5	0	1000	0,4	38	1218,09	0,7	76	1456,2	0,9	114	1716,41	1,2
-37	806,21	1,4	1	1005,49	0,4	39	1224,09	0,7	77	1462,75	0,9	115	1723,58	1,2
-36	811,21	1,4	2	1011	0,4	40	1230,11	0,7	78	1469,32	0,9	116	1730,77	1,2
-35	816,21	1,4	3	1016,51	0,4	41	1236,14	0,7	79	1475,91	1,0	117	1737,98	1,2
-34	821,23	1,4	4	1022,05	0,4	42	1242,19	0,7	80	1482,5	1,0	118	1745,21	1,2
-33	826,27	1,3	5	1027,59	0,4	43	1248,25	0,7	81	1489,12	1,0	119	1752,45	1,2
-32	831,32	1,3	6	1033,15	0,4	44	1254,32	0,7	82	1495,75	1,0	120	1759,72	1,2
-31	836,38	1,3	7	1038,72	0,4	45	1260,41	0,7	83	1502,39	1,0	121	1767	1,2
-30	841,46	1,2	8	1044,31	0,5	46	1266,51	0,7	84	1509,05	1,0	122	1774,3	1,3
-29	846,55	1,2	9	1049,9	0,5	47	1272,62	0,7	85	1515,73	1,0	123	1781,61	1,3
-28	851,65	1,2	10	1055,52	0,5	48	1278,75	0,7	86	1522,42	1,0	124	1788,95	1,3
-27	856,77	1,2	11	1061,14	0,5	49	1284,89	0,7	87	1529,13	1,0	125	1796,3	1,3
-26	861,9	1,1	12	1066,78	0,5	50	1291,05	0,8	88	1535,85	1,0	126	1803,68	1,3
-25	867,04	1,1	13	1072,43	0,5	51	1297,22	0,8	89	1542,59	1,0	127	1811,07	1,3
-24	872,2	1,1	14	1078,09	0,5	52	1303,41	0,8	90	1549,34	1,0	128	1818,48	1,3
-23	877,37	1,0	15	1083,77	0,5	53	1309,61	0,8	91	1556,12	1,0	129	1825,9	1,3

HP / KC / 20.10.2025

T °C	R Ω	max.Tol. ± in °C*	T °C	R Ω	max.Tol. ± in °C*	T °C	R Ω	max.Tol. ± in °C*	T °C	R Ω	max.Tol. ± in °C*	T °C	R Ω	max.Tol. ± in °C*
130	1833,35	1,3	135	1870,87	1,3	140	1908,87	1,4	145	1947,35	1,4	150	1986,35	1,5
131	1840,82	1,3	136	1878,43	1,4	141	1916,52	1,4	146	1955,11	1,4	*Maximale Toleranz ± nach IEC 751 / EN 60751 in °C		
132	1848,3	1,3	137	1886,01	1,4	142	1924,2	1,4	147	1962,89	1,4			
133	1855,8	1,3	138	1893,61	1,4	143	1931,9	1,4	148	1970,69	1,4			
134	1863,33	1,3	139	1901,23	1,4	144	1939,62	1,4	149	1978,51	1,4			

Kennlinie Ni1000



HP / KC / 20.10.2025

Testo Sensor GmbH
Testo-Strasse 1
79853 Lenzkirch

Telefon: +49 7653 96597 0
Telefax: +49 7653 96597 99
E-Mail: info@testo-sensor.de

Handelsregister: HRB 706025
Registergericht: Amtsgericht Freiburg