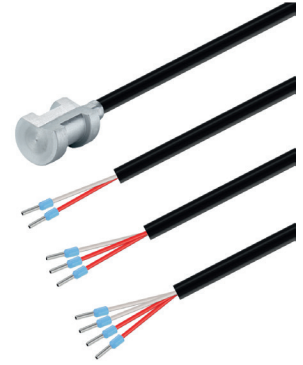


Rohranlegefühler mit PVC-Leitung

Artikelnr.: 802150 1011

Rohranlegefühler mit Alu-Prisma messen die Oberflächentemperatur an gebogenen Oberflächen wie Rohren. Der Radius des Anlegekörpers eignet sich besonders für Rohre mit einem Ø von 30 mm - 110 mm.



Konfigurierbare Optionen
 A - Messelement
 B - Anschlussart
 E - Material Anschlussleitung
 F - Länge Anschlussleitung
 G - Stecker

Allgemeine Informationen	
Messbereich	-30 °C bis +105 °C abhängig von Messelement und Anschlussleitung
Zul. °C-Bereich Leitung	-30 °C bis +105 °C
Genauigkeit	abhängig vom Messelement
Versorgung und Ausgang	
max. zul. Messtrom	max. 1 mA
Versorgungsspannung	ca. 5 V abhängig vom Messtrom
Messsignal	passiv (Widerstandswert)
Umgebungsbedingungen	
Schutzart	IP54 nach DIN 60529
Feuchte- und Btauungsfestigkeit	gemäß applikationsspezifischer Qualifizierung
Zertifizierungen / Normen	
Standards	DIN EN 61326-1:2013 DIN EN IEC 63000:2019-05
Richtlinien	RoHS 2011/65/EU 2014/30/EU

A - Messelement				
Code	Messelement	Genauigkeit / Toleranz Messwiderstand	von (°C) ¹⁾	bis (°C) ¹⁾
A012	Pt100	Kl. B dT = ±(0,30 °C + 0,005 t) ¹⁾	-50 °C	+400 °C
A011	Pt100	Kl. A dT = ±(0,15 °C + 0,002 t) ¹⁾	-50 °C	+300 °C
A022	Pt500	Kl. B dT = ±(0,30 °C + 0,005 t) ¹⁾	-70 °C	+500 °C
A032	Pt1000	Kl. B dT = ±(0,30 °C + 0,005 t) ¹⁾	-50 °C	+400 °C
A031	Pt1000	Kl. A dT = ±(0,15 °C + 0,002 t) ¹⁾	-50 °C	+300 °C
A105	NTC 5 kOhm	R25 = 5 KOhm ±1 %	-40 °C	+125 °C
A110	NTC 10 kOhm	R25 = 10 KOhm ±1 %	-40 °C	+125 °C
A120	NTC 20 kOhm	R25 = 20 KOhm ±1 %	-40 °C	+125 °C
A210	Ni1000	-60 °C bis 0 °C: dT = ±(0,4 °C + 0,028 t) 0 °C bis +150 °C: dT = ±(0,4 °C + 0,007 t)	-60 °C	+150 °C
A323	LM235Z	typisch ±1 °C	-40 °C	+125 °C
A421	KTY 81-210	R25 = 2 KOhm ±1 %	-50 °C	+150 °C
A411	KTY 81-110	R25 = 1 KOhm ±1 %	-50 °C	+150 °C

B - Anschlussart	
Code	Anschlussart
B2	2-Leiter (2L)
B3	3-Leiter (3L)
B4	4-Leiter (4L)

mögliche Anschlussarten			
Messelement	2L	3L	4L
Pt	✓	✓	✓
NTC	✓		
Ni	✓	✓	✓
LM235Z	✓		
KTY	✓		

¹⁾nach IEC 751 / EN 60751 | ²⁾ zul. °C Bereich | Bitte beachten Sie, dass der Messbereich vom Messelement und der Anschlussleitung abhängt. | Genaue Angaben und die Kennlinien finden Sie in unserem Downloadbereich.

KC / MWA / 14.03.2024

Testo Sensor GmbH

+49 7653 96597-71

Testo-Straße 1
 D-79853 Lenzkirch

webshop@testo-sensor.de

Unser gesamtes Temperaturfühler- und Transmitter- Portfolio finden Sie in unserem Webshop unter: www.testo-sensor.shop

Geschäftsführer: Prof. Burkart Knospe, Martin Arndt, Timo Löffler

Amtsgericht Freiburg HRB 706025 | Umsatzsteuer-ID.: DE274417683

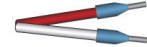
Anlegekörper					
Bild	Anlegekörper		Bemassung		Zeichnung
	Anlegegeometrie	Prisma	Länge (mm)	20	
			Gesamtlänge (mm)	32	
	Material	Aluminium	Ø (mm)	15	
	Anlegewinkel	162°			
Wir bieten andere Anlegekörper auf Anfrage.					

E - Leitungsmaterial und Konfiguration Anschlussleitung

Bild	Code	Anschlussart	Farbe	IP	von (°C) ¹⁾	bis (°C) ¹⁾	Außenmaterial	Isol. Litzen	Farbe Litzen	Ø (mm) ²⁾	Q (mm ²) ³⁾	Ω / m ⁴⁾
	E0000	2-Leiter	schwarz	IP67	-30	+105	PVC	PVC	rt, ws	4,8	0,22	0,07
	E0001	3-Leiter	schwarz	IP67	-30	+105	PVC	PVC	rt, ws, rt	4,8	0,22	0,07
	E0002	4-Leiter	schwarz	IP67	-30	+105	PVC	PVC	rt, ws, rt, ws	4,8	0,22	0,07

Isolationswiderstand: ≥ 100 MOhm bei min. 100 VDC | ¹⁾zul. °C Bereich | ²⁾Toleranz ± 0,2 mm | ³⁾Toleranz ± 0,03 mm² | ⁴⁾ je Einzelleitze

F - Länge									G - Stecker	
Code	F010	F020	F030	F040	F050	F100	F150	F200	Code	G01
m	1	2	3	4	5	10	15	20	Merkmal	isolierte Aderendhülsen (50 mm)



Andere Längen auf Anfrage

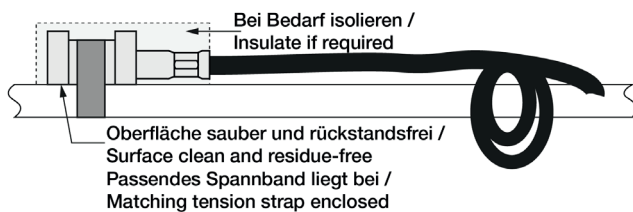
Ihr Bestell Code

Artikelnr.	Messelement	Anschlussart	Material Anschlussleitung	Länge Anschlussleitung	Stecker
802150 1011	A_____	B_____	E_____	F_____	G_____

Lieferung und Montage

Montagehinweise	mittels Spannband, Spannungsbereich Ø 30 mm bis 110 mm
Lieferung und Verpackung	Fühler, Spannband, Wärmeleitpaste, einzeln verpackt in PE Beutel

Wichtige Montagehinweise



Die Oberfläche muss blank poliert und frei von Rückständen sein. Bringen Sie den Fühler bitte fest an. Benutzen Sie das beigelegte Spannband. Achten Sie auf einen guten thermischen Kontakt, verwenden Sie die beigelegte Wärmeleitpaste. Je nach Anforderung kann es sinnvoll sein, den Fühler zu isolieren um den Einfluß der Umgebungstemperatur zu minimieren.



KC / MWA / 14.03.2024

Testo Sensor GmbH

Technische Zeichnung

<p>Konfigurierbare Optionen A-Messelement B-Anschlussart -</p>	<p>E-Material Anschlussleitung F-Länge Anschlussleitung G-Stecker</p>	<p>Alle Maßangaben in mm</p>
--	---	------------------------------

Ausführung 2-Leiter



Ausführung 3-Leiter



Ausführung 4-Leiter



KC / MWA / 14.03.2024

Testo Sensor GmbH

Testo-Straße 1
 D-79853 Lenzkirch

+49 7653 96597-71
 webshop@testo-sensor.de
 Unser gesamtes Temperaturfühler- und Transmitter- Portfolio finden Sie in unserem Webshop unter: www.testo-sensor.shop

Geschäftsführer: Prof. Burkart Knospe, Martin Arndt, Timo Löffler
 Amtsgericht Freiburg HRB 706025 | Umsatzsteuer-ID.: DE274417683

Passendes Zubehör: Anschlussleitungen

Anschlussleitungen

Wählen Sie bitte zuerst Ihre gewünschte Leitung aus.

Bild	Code	Anschlussart	Farbew	IP	von (°C) ¹⁾	bis (°C) ¹⁾	Außenmaterial	Isol. Litzen	Ø (mm) ²⁾	Q (mm ²) ³⁾	Farbe Litzen	Ω / m ⁴⁾
	809200 0	2-Leiter	schwarz	IP67	-30	+105	PVC	PVC	4,8	0,22	rt, ws	0,07
	809200 1	3-Leiter	schwarz	IP67	-30	+105	PVC	PVC	4,8	0,22	rt, ws, rt	0,07
	809200 2	4-Leiter	schwarz	IP67	-30	+105	PVC	PVC	4,8	0,22	rt, ws, rt, ws	0,07

Isolationswiderstand: ≥ 100 MOhm bei min. 100 VDC | ¹⁾zul. °C Bereich | ²⁾Toleranz ± 0,2 mm | ³⁾Toleranz ± 0,03 mm² | ⁴⁾je Einzellitze | Beachten Sie bitte auch die Schaltungsart ihres gewählten Temperaturfühlers.

Bitte wählen Sie jetzt die Länge und fügen Sie den Code an die Artikelnr. der Leitung an.

Länge (m)	1	2	5	10	20
Code	010	020	050	100	200

Hängen Sie den Code an die Artikelnr. der Leitung.

Passendes Zubehör: Wärmeleitpaste


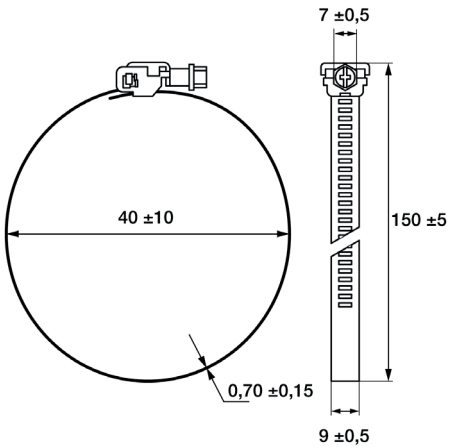
Wärmeleitpaste



Artikelnr.	809540 1000
Inhalt	10 ml
Wärmeleitfähigkeit	>2.5 W/mK
Min / Max °C	-30 °C bis +280 °C
Wärmewiderstand	< 0.126

Passendes Zubehör: Spannband


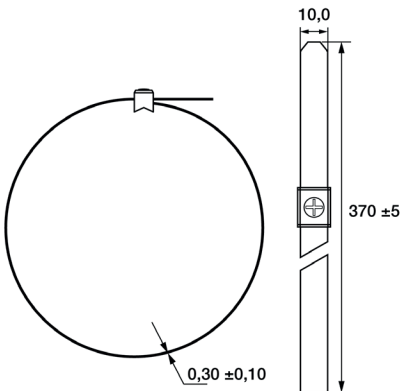
Spannband

Artikelnr.	809550 1000
Spannbereich (mm)	Ø 25 bis 40
Material	Edelstahl
Maße (L/B) (mm)	150 ¹⁾ / 9 ²⁾
Verschluss	Schraubverschluss

1)± 5 mm | 2)± 0,5 mm


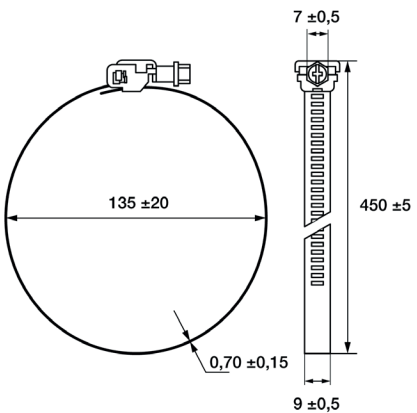
Spannband

Artikelnr.	809550 2000
Spannbereich (mm)	Ø 30 bis 110
Material	Edelstahl
Maße (L/B) (mm)	370 ¹⁾ / 10
Verschluss	Schraubverschluss

1)± 5 mm | 2)± 0,5 mm

Spannband

Artikelnr.	809550 3000
Spannbereich (mm)	Ø 25 bis 135
Material	Edelstahl
Maße (L/B) (mm)	450 ¹⁾ / 9 ²⁾
Verschluss	Schraubverschluss

1)± 5 mm | 2)± 0,5 mm

KC / MWA / 14.03.2024

Testo Sensor GmbH