

# Mittelwert-Transmitter mit Display 0-10 V

## Artikelnummer: 803712 3013

Unser Mittelwert-Transmitter hat den Spannungsausgang 0-10 V und ein Gehäuse aus Kunststoff. Der Mittelwert-Transmitter mit Display 0-10 V hat acht umschaltbare Messbereiche und ein Schutzrohr aus Kupfer mit Kunststoffüberzug. Mit der hochwertigen Rute misst er über den gesamten Querschnitt den Mittelwert der Temperatur.



### Versorgung und Ausgang

Ausgang	0 - 10 V
Leistungsaufnahme	< 1,0 VA / 24 V DC; < 2,2 VA / 24 V AC
Spannungsversorgung	24 V AC / DC (± 10 %)
Anschlussart	3-Leiter

### Allgemeine Informationen

Messbereich	Mehrbereichsumschaltung mit 8 umschaltbaren Messbereichen -30 °C bis 80 °C mit manueller Nullpunktkorrektur (± 10 K)
Messelement	Pt1000, DIN EN 60751, Klasse B
Lastwiderstand	RI > 5 kOhm
Prozessanschluss	mittels Montageflansch aus Kunststoff und Montageklammern

### Gehäuse

Material	Kunststoff, UV-beständig Werkstoff Polyamid, 30 % glaskugelverstärkt
Maße (L/B/H) (mm)	72 x 64 x 43,3
Farbe	Verkehrsweiß (ähnlich RAL9016)
elektrischer Anschluss	0,14 - 1,5 mm <sup>2</sup> , über Schraubklemmen auf Platine
Verschluss	mit Schnellverschlusschrauben

### Display

Display	Zweizeilig, beleuchtet Zur Anzeige der Ist-Temperatur und der Eigendiagnostik (Messbereichsüberschreitung, Messbereichsunterschreigung, Fühlerbruch, Fühlerkurzschluss)
Ausschnitt Display (B/H) (mm)	ca. 36 x 15

### Rute

Ø (mm)	5
Rutenwerkstoff	Rute aus Kupfer mit Kunststoffüberzug
Biegeradius	> 35 mm
Schwingungsbelastung	KGZ 0,5 g
Zugbelastung	< 480 N

### Umgebungsbedingungen

Umgebungstemperatur	-30 °C bis +70 °C
zulässige Luftfeuchte	< 95 % r. H., nicht kondensierende Luft

### Zertifizierungen / Normen

Schutzklasse	III (nach EN 60 730)
Schutzart	IP 65 nach EN 60 529
Normen	CE-Konformität, elektromagnetische Verträglichkeit nach EN 61326nach EMV-Richtlinie 2014/ 30/ EU

### Konfigurierbare Optionen

F - Rutenlänge (m)

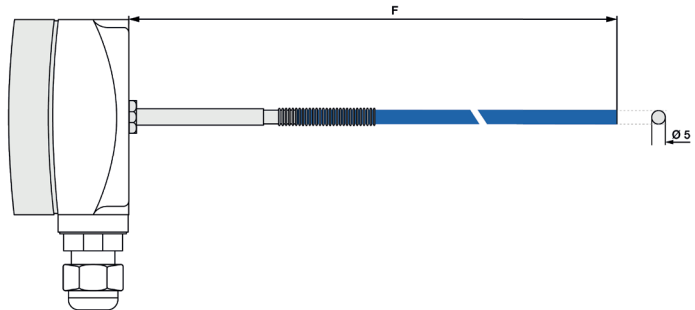


**Lieferung und Verpackung**

Lieferung	Transmitter, Montageflansch Kunststoff, Montageklammern Stahl verzinkt, Bedienungsanleitung
Verpackung	einzel verpackt in PE Beutel

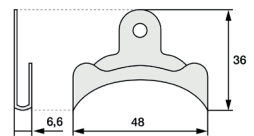
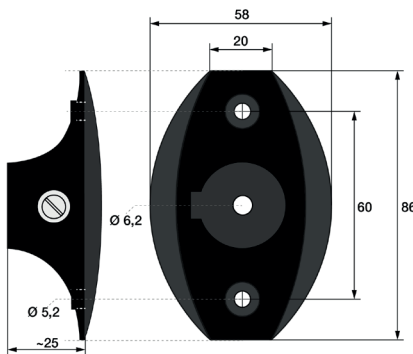
**Ihr Bestell Code**

Artikelnummer	Rute	Code	Rutenlänge (m)
803712 3013	F____	F1	0,4
		F2	3
		F3	6



**Montageflansch Kunststoff MF-06-K (Im Lieferumfang enthalten)**

Artikelnummer	809500 6060
Material	Kunststoff
Befestigung	2 x Ø 5,2 mm Bohrlöcher
Bohrung (mm)	Ø 6,2



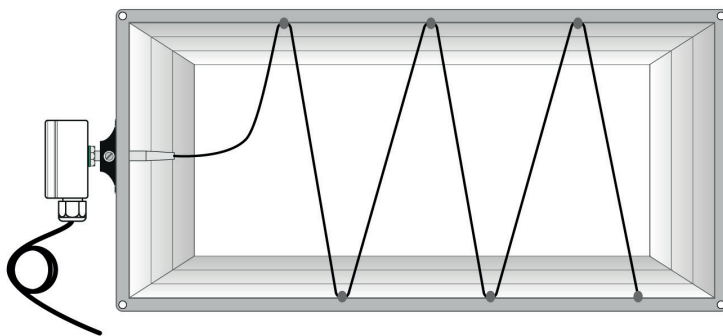
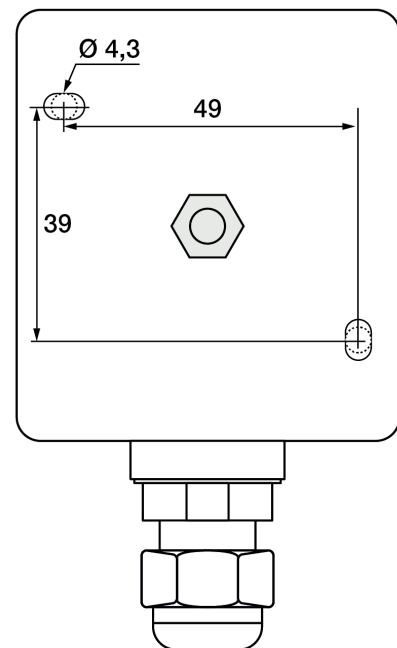
**Montageklammern Stahl verzinkt MK-05-M (ab 3 m Rutenlänge 6 St. im Lieferumfang enthalten)**

Artikelnummer	809990 0004
Material	Stahl verzinkt
Befestigung	1 x Ø 5 mm Bohrlöcher

**Wichtige Montagehinweise**

Mittelwert-Transmitter messen die Temperatur über die gesamte Länge ihrer Rute. Bitte platzieren Sie den Transmitter im Luftkanal in gleichen Abständen und halten Sie einen Biegeradius von mindestens 35° ein. Befestigen Sie die Rute mit Montageklammern (im Lieferumfang). Montage-Flansche aus Aluminium, Kunststoff oder Edelstahl finden Sie ebenso wie auch Klemmschraubungen, Montageklammern und Kapillarrohrdurchführungen auf unserer Webseite. Bitte verlegen Sie das Kabel mit Reserveschleufe. So können Sie den Fühler ausfahren ohne den elektrischen Anschluss zu lösen.

**Bohrschablone**

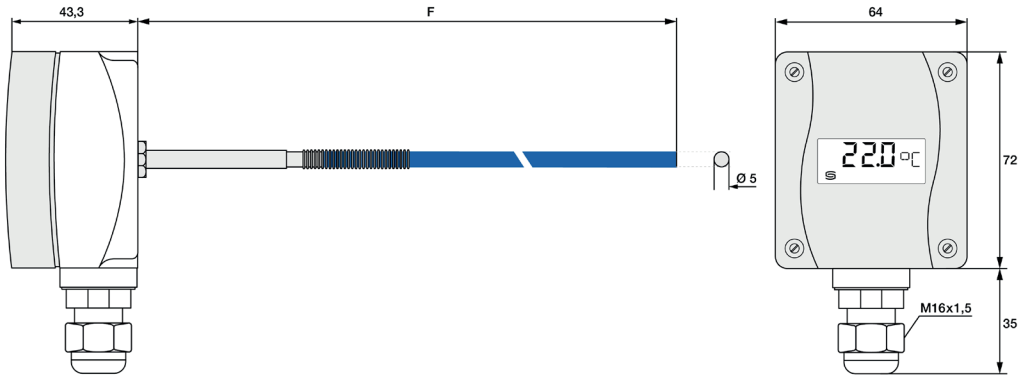


MW / KS / 15.12.2023

**Technische Zeichnung**

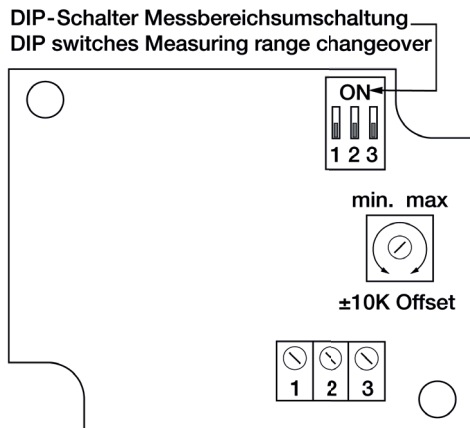
F - Rutenlänge (m)

Alle Maßangaben in mm



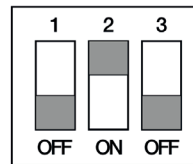
**Schaltbilder und Belegung (Bitte lesen Sie auch die Bedienungsanleitung vor dem Anschluss des Transmitters)**

**Anschlussbild**



**Werkskonfiguration**

Werkseinstellungen:  
Skalierung: 0 .. 50 °C



**Belegung**

- 1 = +UB 24 V AC/DC
- 2 = Ausgang Temperatur 0-10 V(°C)
- 3 = -UB GND

**Skalierung via DIP-Schalter einstellen**

Messbereichsumschaltung via DIP-Schalter  
Changing measuring range via DIP switches

on	on	on	
DIP 1	DIP 2	DIP 3	Scaling Range
on	on	on	-20 .. +150°C
off	on	on	-50 .. +50°C
on	off	on	-20 .. +80°C
off	off	on	-30 .. +60°C
on	on	off	0 .. +40°C
off	on	off	0 .. +50°C
on	off	off	0 .. +100°C
off	off	off	0 .. +150°C

MW / KS / 15.12.2023

## Zubehör: Montageflansche

Kapillarrohrdurchführung Kunststoff KRD-04	
Artikelnummer	809990 0003
Material	Kunststoff
Befestigung	2 x Ø 5,2 mm Bohrlöcher
Kapillarrohrdurchführung	M 16 x 1,5

Edelstahlflansch MF-06-M	
Artikelnummer	809500 5060
Material	Edelstahl
Befestigung	3 x Ø 5 mm Bohrlöcher
Bohrung (mm)	6,3