

# Druckmessumformer Keramik 0-10 V mit Display

## Artikelnummer: 801513 4033

Der Druckmessumformer Keramik 0-10 V mit Display ist für die zuverlässige Relativdruckmessung konzipiert, bei der eine Kontrolle vor Ort entscheidend ist. Er kombiniert hohe Genauigkeit und Überdrucksicherheit mit einem flexiblen, dreh- und kippbaren LCD-Display zur direkten Prozessüberwachung. Bitte beachten Sie, dass er aufgrund der Keramik-Messzelle nicht für Ammoniak oder Freone geeignet ist.



Versorgung und Ausgang	
Ausgang	0 - 10 V (3-Leiter)
Bürde	> 10kOhm
Isolationswiderstand	500 V DC
Spannungsversorgung	24 V AC / DC
Stromaufnahme	< 7 mA

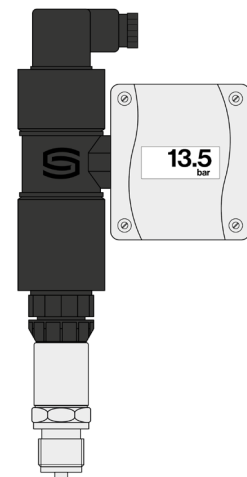
Druck	
Messgröße	Relativdruck
Messprinzip	Keramikmesszelle (kein separates Druckübertragungsmittel erforderlich)
Druckbereich	Siehe Tabelle
Genauigkeit Druck	± 0,3 % v. EW.
Ansprechzeit	2 ms (typ. 1 ms)
Berstdruck / Überlast	< 4 bar : 3 x EW = Endwert (Messbereich); > 4 bar : 2,5 x EW
Temperaturverhalten	± 0,02 % pro Kelvin

Körper	
Material	Edelstahl 1.4305   SUS 303
Farbe	Schwarz
Maße (L/B/H) (mm)	217 x 117 x 43,3
Messstoffberührende Teile	Druckanschluss aus Edelstahl V2A (1.4305); Messelement aus Keramik Al2O3 (96%); Dichtmaterial aus FPM (Viton)
Druckanschluss	G1/2 ", hinten dichtend
elektrischer Anschluss	0,25 - 1,5 mm <sup>2</sup> , über Steckverbinder DIN EN 175301-803-A (im Lieferumfang enthalten)

Displaymodul	
Material	Kunststoff, UV-beständig, Werkstoff PC/ABS, 30 % glaskugelverstärkt
Farbe	Schwarz (ähnlich RAL9004)
Maße (L/B/H) (mm)	72 x 67 x 43,3
Verschluss	mit Schnellverschlusschrauben

### Konfigurierbare Optionen

P-Druckbereich



Display	
Ausschnitt (B/H) (mm)	ca. 36 x 15
Displayinhalt	Druck [bar] [kPa] [psi] [inWC] [mWC] [atm], Spannung [V] oder Strom [mA]
Einheitensystem	SI und Imperial (Anzeige konfigurierbar)
Display-Modul dreh- und kipubar, zur Anzeige des IST-Druck, Min-/Max-Druck oder Normsignal des Sensors	

Umgebungsbedingungen	
Lagertemperatur	-50 °C bis +100 °C
Umgebungstemperatur	-30 °C bis +85 °C
Messmedium	flüssig und gasförmig
Mediumtemperatur	-15 °C bis +125 °C
Langzeitstabilität	± 0,25 % des vollen Messbereichs/Jahr

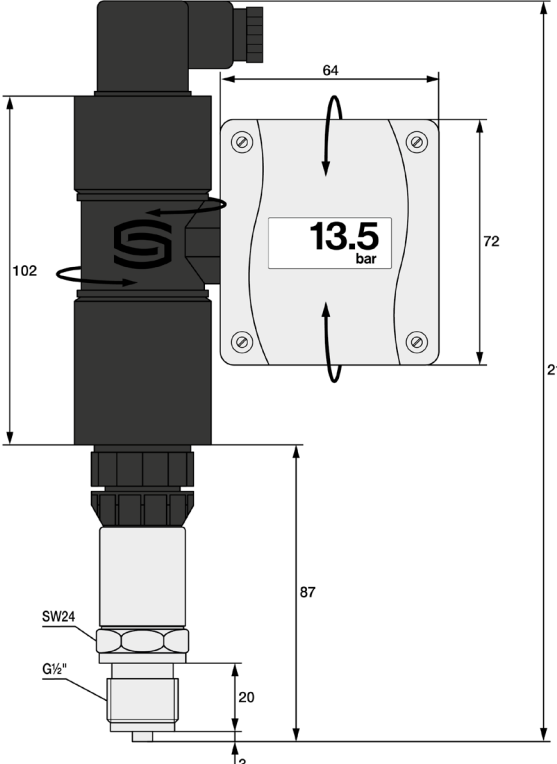
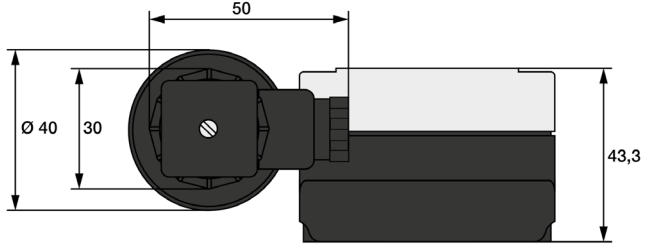
Zertifizierungen / Normen	
Schutzklasse	III (nach EN 60 730)
Schutzart	IP 65 nach EN 60 529
Normen	CE-Konformität, nach EMV-Richtlinie 2014/ 30/ EU
Prüfungen	Trinkwasserzulassung nach NSF/ANSI 61/372, UL-zertifiziert nach ANSI/UL 61010-1
Schock nach IEC 68-2-27	100g, 11 ms, Halbsinuskurve, alle 6 Richtungen, freier Fall aus 1 m auf Beton (6x)
Dauerschock nach IEC 68-2-29	40 g über 6 ms, 1000x alle 3 Richtungen
Vibration nach IEC 68-2-6	20 g, 15 bis 2000 Hu, 15 bis 25 Hz mit Amplitude ± 15 mm, 1 Oktave / Minute alle 3 Richtungen, 50 Dauerbelastungen

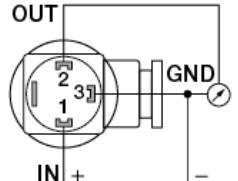
Lieferung und Verpackung	
Lieferung	Transmitter, Bedienungsanleitung
Verpackung	einzelnd verpackt im Karton

Ihr Bestell Code	P - Druckbereich		
Artikelnummer	Druckbereich	Code	Druckbereich
801513 4033	P_____	P0060	0 bar bis 6 bar
		P0100	0 bar bis 10 bar
		P0160	0 bar bis 16 bar

MW / KC 22.09.2025

**Testo Sensor GmbH**

Technische Zeichnung	Draufsicht Oben
	 <p><b>Wichtige Montagehinweise</b></p> <p>Die Montage erfolgt durch direktes Einschrauben des Transmitters in die Druckleitung über den G1/2 " Prozessanschluss. Der elektrische Anschluss wird komfortabel und schnell über den mitgelieferten DIN-Steckverbinder realisiert, was eine einfache und sichere Inbetriebnahme gewährleistet. Das Displaymodul ist dreh- und kippbar und kann für optimale Ablesbarkeit ausgerichtet werden. Vor Inbetriebnahme sind Druck- und elektrische Anschlüsse auf Dichtheit und korrekte Verbindung zu prüfen.</p> <p style="text-align: right;">Alle Maßangaben in mm</p>

Schaltbilder und Belegung (Bitte lesen Sie auch die Bedienungsanleitung vor dem Anschluss des Transmitters)	
Schaltbild	Belegung
	<p>1 = Versorgungsspannung UB+ 24V AC/DC</p> <p>2 = Ausgang Druck 0-10 V</p> <p>3 = GND</p>

MW / KC 22.09.2025