

Messing-Tauchhülse R1/2 " mit Druckschraube THE-MS

Artikelnr. 809521 40XX

Diese Tauchhülse aus robustem Messing ist ideal für den Einsatz in Heizungs- und Sanitäranwendungen. Die integrierte Druckschraube sorgt für eine sichere und schnelle Fixierung des Temperaturfühlers. Dank der Verfügbarkeit in verschiedenen Einbaulängen bietet sie maximale Flexibilität für unterschiedliche Montageanforderungen.



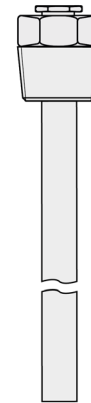
Allgemeine Informationen

Temp. Max	+130 °C
Druckdicht bis	16 bar
Material	Messing vernickelt
Prozessanschluss	R 1/2 "
Schlüsselweite	22
Durchmesser Außen (mm)	9
Durchmesser Innen (mm)	5,2
Lieferumfang	Messing-Tauchhülse R1/2 " mit Druckschraube THE-MS

Bestell Code

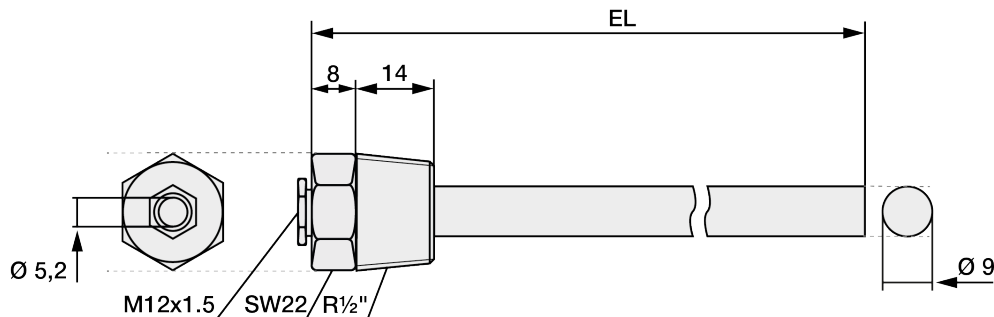
Artikelnr.	Code	EL (mm)
809521 40	05	50
	10	100
	15	150
	20	200
	25	250

Bitte hängen Sie den Code für Ihre gewünschte Einbaulänge (EL) an die Artikelnr. an.



Konfigurierbare Optionen
Einbaulänge

Technische Zeichnung



Alle Maßangaben in mm