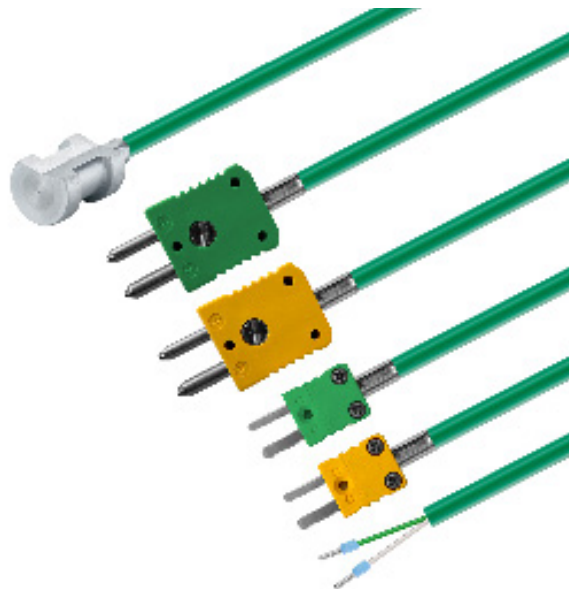


# Bedienungsanleitung

## Rohranlege-Thermoelement Typ K mit PFA-Leitung

ArtikelNr.802170 1211



HP / CK 07.07.2025

Alle Rechte vorbehalten. Es dürfen keine Änderungen an den Unterlagen vorgenommen werden.  
Bitte lesen Sie vor Beginn aller Arbeiten die Betriebsanleitung und bewahren Sie diese sorgfältig und griffbereit auf.

### Testo Sensor GmbH

Testo-Straße 1  
D-79853 Lenzkirch

+49 7653 96597-71

webshop@testo-sensor.de

Unser gesamtes Temperaturfühler- und Transmitter- Portfolio finden Sie in unserem Webshop unter: [www.testo-sensor.shop](http://www.testo-sensor.shop)

Geschäftsführer: Timo Löffler, Peter Kräuter

Amtsgericht Freiburg HRB 706025 | USt-IdNr: DE274417683 | W-IdNr: DE274417683-00001

# 1. Inhaltsverzeichnis

- 1. Allgemeines ..... 3
  - 1.1. Sicherheit ..... 3
  - 1.2. Bestimmungsgemäße Verwendung ..... 3
  - 1.3. Personalqualifikation ..... 3
  - 1.4. Beschilderung, Sicherheitskennzeichnungen, Typenschild ..... 4
- 2. Transport, Verpackung und Lagerung ..... 4
- 3. Inbetriebnahme ..... 4
  - 3.1. Montage ..... 4
  - 3.2. Voraussetzungen zur Erreichung der Schutzart (IP 65) ..... 4
  - 3.3. Bohrschablone ..... 4
  - 3.4. Anschlussbelegung ..... 5
  - 3.5. Wartung ..... 5
  - 3.6. Entsorgung ..... 5
- 4. Technische Daten und Montageanleitung ..... 6
- 5. Anhang Kennlinien ..... 11

HP / CK 07.07.2025

## 1. Allgemeines

- Der in der Betriebsanleitung beschriebene Temperaturfühler wird nach dem aktuellen Stand der Technik gefertigt. Alle Komponenten unterliegen während der Fertigung strengen Qualitäts- und Umweltkriterien. Unsere Managementsysteme sind nach ISO 9001 und ISO 14001 zertifiziert. Es gelten die AGB in den Verkaufsunterlagen, technische Änderungen vorbehalten.
- Diese Betriebsanleitung ist ein wichtiger Produktbestandteil. Sie muss dem Fachpersonal zur Verfügung stehen und muss vor Beginn aller Arbeiten sorgfältig durchgelesen und verstanden worden sein. Bitte halten Sie alle angegebenen Sicherheits- und Handlungsanweisungen unbedingt ein. Beachten Sie insbesondere die für den Einsatzbereich des Produktes geltenden örtlichen Unfallverhütungsvorschriften und allgemeinen Sicherheitsbestimmungen.
- Die Haftung des Herstellers erlischt bei Schäden durch bestimmungswidrige Verwendung, Nichtbeachten der Anleitung, Einsatz ungenügend qualifizierten Fachpersonals sowie eigenmächtiger Veränderung am Produkt.

### 1.1. Sicherheit

**WARNUNG!: Vor Montage, Inbetriebnahme und Betrieb bitte unbedingt sicherstellen, dass der richtige Temperaturfühler bzgl. Ausführung und spezifischer Messbedingungen gewählt wurde. Bei Nichtbeachten können schwere Körperverletzungen und/oder Sachschäden auftreten.**

- Die Auswahl der Produkte und insbesondere die Feststellung ihrer Eignung für einen bestimmten Verwendungszweck liegen allein beim Käufer, der auch sicherzustellen hat, dass Fehlplanungen, -bedienungen oder -installationen keine weiterführenden Schäden verursachen und die Einhaltung der einschlägigen Bau- und Sicherheitsrichtlinien beachtet und gewährleistet werden.
- Es wird ausdrücklich keine Haftung oder Gewährleistung übernommen für Schäden, die durch fehlerhafte Planung, Bedienung, Installation oder Fehlfunktion der Produkte entstehen.
- Es gelten ausschließlich die techn. Daten & Anschlussbedingungen der mitgelieferten Montage- und Betriebsanleitung. Änderungen sind im Sinne des technischen Fortschritts und der stetigen Verbesserung unserer Produkte möglich.

### 1.2. Bestimmungsgemäße Verwendung

- Die bestimmungsgemäße Verwendung des Fühlers entnehmen Sie den technischen Daten und den Inbetriebnahme Anweisungen in der Bedienungsanleitung. Das Produkt ist ausschließlich für die dort beschriebenen bestimmungsgemäßen Verwendungszwecke konstruiert und gebaut und darf nur dementsprechend verwendet werden. Die technischen Spezifikationen sind einzuhalten. Ansprüche aufgrund nicht bestimmungsgemäßer Verwendung sind ausgeschlossen.
- Dieses Produkt darf nicht für sicherheitsrelevante Aufgaben verwendet werden, wie z.B. zur Überwachung oder dem Schutz von Personen gegen Gefährdung oder Verletzung, als Not-Aus-Schalter an Anlagen oder Maschinen usw.
- Dieser Temperaturfühlertyp wurde unter Einhaltung höchster Qualitätsstandards entwickelt, qualifiziert und gefertigt. Applikations-spezifische Umgebungs- oder Stressbedingungen können das Fühlerverhalten beeinflussen und zu Abweichungen von den im Datenblatt spezifizierten Angaben führen. Um dies zu vermeiden, empfehlen wir eine applikationsbezogene Beratung.

**Applikationsspezifische Umgebungs- oder Stressbedingungen können insbesondere sein:**

- eindringende Luftfeuchte, die zu Messwertverfälschungen führen kann
- Vibrationen, die hohe Beschleunigungskräfte verursachen
- UV-Strahlung, die zu Versprödungen der Leitungsisolierung führen kann
- auf die Leitung wirkende Zugkräfte, die den Fühler-Innenaufbau beschädigen können
- unzureichende Wärmekopplung zum Messmedium, mit erhöhten Ansprechzeiten als Folge
- Beaufschlagung mit zu hohen Temperaturen, welche den eingebauten Messwiderstand oder elektronische Bauelemente verändern oder zerstören können
- Korrosion an den Leitungsenden oder den Steckerkontakten, so dass Messwertverfälschungen auftreten können

### 1.3. Personalqualifikation

**WARNUNG! - Verletzungsgefahr bei unzureichender fachlicher Qualifikation!: Unsachgemäßer Umgang kann zu erheblichen Personen- und Sachschäden führen.**

- Die in dieser Betriebsanleitung beschriebenen Tätigkeiten sind nur von hinreichend qualifiziertem Fachpersonal durchzuführen. Spezielle Einsatzbedingungen verlangen ggf. weiteres, entsprechendes Wissen, z. B. über aggressive Medien, mögliche Gefahren oder landesspezifische Vorschriften, Normen oder Richtlinien. Unqualifiziertes Personal bitte von den Gefahrenbereichen fernhalten.

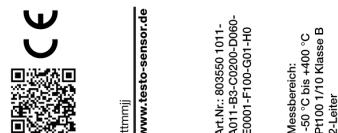
## 1.4. Beschilderung, Sicherheitskennzeichnungen, Typenschild

Unsere Artikel sind mit einem Etikett wie folgt gekennzeichnet. (Exemplarische Darstellung)

Etikett für Gehäusefühler/Kopffühler



Etikett für Kabelfühler (als Fähnchen am Kabel befestigt)



## 2. Transport, Verpackung und Lagerung

**Transport:** Bitte untersuchen Sie das Produkt unmittelbar nach Anlieferung auf eventuell vorhandene Transportschäden. Teilen Sie uns offensichtliche Schäden bitte unverzüglich mit.

**Verpackung:** Bitte entfernen Sie die Verpackung erst unmittelbar vor der Montage und bewahren Sie sie auf, da die Verpackung bei einem Transport einen optimalen Schutz bietet.

**Lagerung:** Die zulässige Lagertemperatur beträgt -20 ... +70 °C und die Umgebungsfeuchtebedingung am Lagerort sollte vorzugsweise ca. 20% ... 85% relative Luftfeuchte betragen; Betauung ist bitte zu vermeiden.

**Folgende Einflüsse sind zu vermeiden:**

- Direktes Sonnenlicht oder Nähe zu heißen Gegenständen
- Mechanische Vibration, mechanischer Schock (hartes Aufschlagen)
- Einwirkung von Ruß, Dampf, Staub oder korrosiven Gasen
- Explosionsgefährdete Umgebung, entzündliche Atmosphären

**Originalverpackung: Bitte lagern Sie das Produkt in der Originalverpackung an einem Ort, der die oben gelisteten Bedingungen erfüllt. Wenn die Originalverpackung nicht vorhanden ist, verpacken und lagern Sie das Produkt gerne wie folgt:**

- Das Produkt in eine antistatische Plastikfolie einhüllen.
- Das Produkt mit dem Dämmmaterial in der Verpackung platzieren.
- Bei längerer Einlagerung (mehr als 30 Tage) einen Beutel mit Trocknungsmittel der Verpackung beilegen.

## 3. Inbetriebnahme

### 3.1. Montage

- Der Anschluss der Produkte darf nur im spannungslosen Zustand, nur an Sicherheitskleinspannungen und nur durch hinreichend qualifiziertes Fachpersonal erfolgen.
- Es sind die Sicherheitsvorschriften des VDE, der Länder, ihrer Überwachungsorgane, des TÜV und der örtlichen EVU zu beachten. Es sind die Montageanweisungen aus dem Datenblatt einzuhalten.
- Bitte EMV-Richtlinien beachten, um Schäden, Fehler am Produkt oder Messwertabweichungen zu verhindern.

### 3.2. Voraussetzungen zur Erreichung der Schutzart (IP 65)

- Kabelverschraubung nur im angegebenen Klemmbereich verwenden (ØKabel passend zur Kabelverschraubung wählen).
- Bei Verwendung sehr weicher Kabeltypen nicht den unteren Klemmbereich verwenden.
- Nur Rundkabel verwenden (ggf. ist ein leicht ovaler Querschnitt ebenfalls noch tauglich).
- Kabel nicht verdrillen.
- Mehrmaliges Öffnen/Schließen ist möglich, kann sich jedoch negativ auf die Schutzart auswirken.
- Bei Kabeln mit ausgeprägtem Kaltfließverhalten bitte ggfs. Verschraubung nachziehen.

### 3.3. Bohrschablone

Die Bohrschablone finden Sie, wenn vorhanden in den technischen Daten.

### 3.4. Anschlussbelegung

Die Kennlinien unserer Sensoren finden Sie auf unserer Webseite oder im Anhang dieser Bedienungsanleitung.

- Die Produkte sind für den Betrieb an Schutzkleinspannungen (SELV) ausgelegt.
- Bei dem elektrischen Anschluss der Produkte gelten die technischen Daten der Produkte.
- Speziell bei passiven Fühlern (z. B. Pt100 etc.) in Zweileiterschaltung ist der Leitungswiderstand der Zuleitung zu berücksichtigen, um Messwertabweichungen (offset) zu korrigieren.
- Ggf. muss der Leitungswiderstand in der Folgeelektronik korrigiert werden.
- Infolge der Eigenerwärmung beeinflusst der Messstrom die Messgenauigkeit. Daher sollte der Messstrom nicht größer als 1 mA sein.

#### Schaltbilder



### 3.5. Wartung

Der Temperaturfühler ist wartungsfrei. Reparaturen sind ausschließlich vom Hersteller oder durch entsprechend qualifiziertes Fachpersonal durchzuführen.

### 3.6. Entsorgung

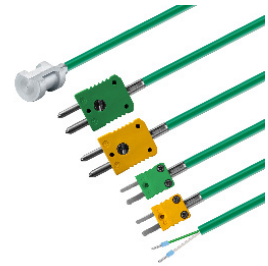
Das Produkt ist als elektrische und elektronische Ausrüstung einzustufen, so dass die Entsorgung als Elektro / Elektronikschrott erfolgen muss. Alternativ können Sie uns das Produkt auch zur fachgerechten Entsorgung zurücksenden. Das Produkt darf nicht als Haushaltsmüll entsorgt werden. Eine Sonderbehandlung für spezielle Komponenten ist unter Umständen gesetzlich zwingend und ökologisch sinnvoll. Bitte beachten Sie auch die örtliche, für eine Entsorgung gültige, Gesetzgebung.

## 4. Technische Daten und Montageanleitung

### Rohranlege-Thermoelement Typ K mit PFA-Leitung

Artikelnr.802170 1211

Rohranlege-Thermoelemente vom Typ K mit Alu-Prisma und PFA-Leitung messen präzise die Oberflächentemperatur an gebogenen Objekten wie Rohren. Der Anlegekörper mit speziellem Radius ist ideal für Rohre mit einem Ø von 30 mm bis 110 mm. Der Messbereich reicht von -30 bis 260 °C. Wir bieten Ihnen verschiedene Leitungslängen und Anschlussstecker an, so dass Sie den Fühler optimal an Ihre Einbausituation anpassen können. Passende Stecker und Anschlussleitungen finden Sie in unserem Zubehör.



**Konfigurierbare Optionen**  
 E - Material Anschlussleitung  
 F - Länge Anschlussleitung  
 G - Stecker  
 H - Knickschutz

#### Allgemeine Informationen

Messbereich	-40 °C bis +260 °C abhängig von der Anschlussleitung
Zul. °C-Bereich Leitung	-50 °C bis +260 °C
Genauigkeit	-40 °C bis +375 °C: ±1,5 °C nach DIN IEC 60584 Klasse 1

#### Versorgung und Ausgang

Messelement	Thermoelement Typ K
Messstelle	Messstelle isoliert
Messsignal	Thermospannung

#### Umgebungsbedingungen

Schutzart	IP54 nach DIN 60529 (abhängig von Anschlussleitung)
Feuchte- und Betauungsfestigkeit	gemäß applikationsspezifischer Qualifizierung

#### Zertifizierungen / Normen

Standards	DIN EN 61326-1:2013   DIN EN IEC 63000:2019-05
Richtlinien	RoHS 2011/65/EU   2014/30/EU

Anlegekörper					
Bild	Anlegekörper		Bemaßung		Zeichnung
	Anlegegeometrie	Prisma	Länge (mm)	20	
	Material	Aluminium	Gesamtlänge (mm)	32	
	Anlegewinkel	162°	Ø (mm)	15	
	Wir bieten andere Anlegekörper auf Anfrage.				

#### E - Leitungsmaterial und Konfiguration Anschlussleitung

Bild	Code	Art	Farbe	IP	von (°C) <sup>1)</sup>	bis (°C) <sup>1)</sup>	Außenmaterial	Isol.Litzen	Ø (mm) <sup>2)</sup>	Q (mm <sup>2</sup> )	Farbe Litzen
	E8520	Thermoleitung	Typ K <sup>3)</sup>	IP67	-50	+260	PFA	PFA	2,5	0,22	gn, ws
Isolationswiderstand: ≥ 100 MOhm bei min. 100 VDC   <sup>1)</sup> Zul. °C Bereich   <sup>2)</sup> Toleranz ± 0,2 mm   <sup>3)</sup> Farbe gemäß IEC 584   <sup>4)</sup> je Thermopaar											

#### F - Länge

Code	F010	F020	F030	F040	F050	F100	F150	F200
m	1	2	3	4	5	10	15	20

Andere Längen auf Anfrage

HP / CK 07.07.2025

G - Stecker			
Bild	Code	Merkmal	Technische Zeichnung - Stecker
	G01	isolierte Aderendhülsen (50 mm)	
	G12	Mini-TE-Stecker Typ K gn	
	G19	Mini-TE-Stecker Typ K ge	
	G32	TE-Stecker Typ K gn	
	G39	TE-Stecker Typ K ge	

H - Knickschutz				
Bild	Länge (mm)	Material	Code	Merkmal
	50	Federstahldraht 1.4310   SUS 302	H0	Ohne (Standard)
			H1	Metall-Knickschutzfeder

Ihr Bestell Code				
Artikelnr.	Material Anschlussleitung	Länge Anschlussleitung	Stecker	Knickschutz
802170 1211	E_____	F_____	G_____	H_____

Lieferung und Montage	
Montagehinweise	mittels Spannband, Spannungsbereich Ø 30 mm bis 110 mm
Lieferung und Verpackung	Fühler, Spannband, einzeln verpackt in PE Beutel

Wichtige Montagehinweise	
<p>Die Oberfläche muss blank poliert und frei von Rückständen sein. Bringen Sie den Fühler bitte fest an. Benutzen Sie das beigelegte Spannband. Achten Sie auf einen guten thermischen Kontakt, verwenden Sie die beigelegte Wärmeleitpaste. Je nach Anforderung kann es sinnvoll sein, den Fühler zu isolieren um den Einfluß der Umgebungstemperatur zu minimieren.</p>	

HP / CK 07.07.2025



## Passendes Zubehör: Stecker

G - Stecker					
Bild	Code	Merkmal	Bild	Code	Merkmal
	809140 2000	Mini-TE-Stecker Typ K gn		809100 2000	Mini-TE-Kupplung Typ K gn
	809150 2000	TE-Stecker Typ K gn		809110 2000	TE-Kupplung Typ K gn
	809140 2001	Mini-TE-Stecker Typ K ge		809100 2001	Mini-TE-Kupplung Typ K ge
	809150 2001	TE-Stecker Typ K ge		809110 2001	TE-Kupplung Typ K ge

Technische Zeichnung - Stecker		
	Mini-TE-Stecker	
	TE-Stecker	

Weitere Stecker auf Anfrage erhältlich

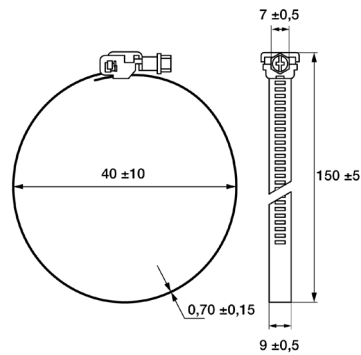
## Passendes Zubehör: Wärmeleitpaste

Wärmeleitpaste		
Bild	Artikelnr.	809540 1000
	Inhalt	10 ml
	Wärmeleitfähigkeit	>2.5 W/mK
	Min / Max °C	-30 °C bis +280 °C
	Wärmewiderstand	< 0.126

HP / CK 07.07.2025

# Passendes Zubehör: Spannband

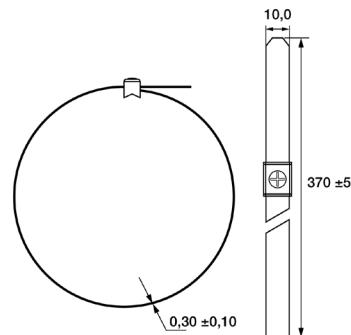
## Spannband



<b>Artikelnr.</b>	<b>809550 1000</b>
Spannbereich (mm)	Ø 25 bis 40
Material	Edelstahl
Maße (L/B) (mm)	150 <sup>1)</sup> / 9 <sup>2)</sup>
Verschluss	Schraubverschluss

<sup>1)</sup>± 5 mm | <sup>2)</sup>± 0,5 mm

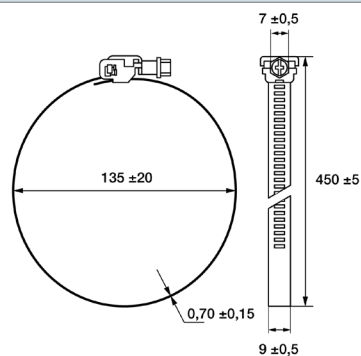
## Spannband



<b>Artikelnr</b>	<b>809550 2000</b>
Spannbereich (mm)	Ø 30 bis 110
Material	Edelstahl
Maße (L/B) (mm)	370 <sup>1)</sup> / 10
Verschluss	Schraubverschluss

<sup>1)</sup>± 5 mm | <sup>2)</sup>± 0,5 mm

## Spannband



<b>Artikelnr.</b>	<b>809550 3000</b>
Spannbereich (mm)	Ø 25 bis 135
Material	Edelstahl
Maße (L/B) (mm)	450 <sup>1)</sup> / 9 <sup>2)</sup>
Verschluss	Schraubverschluss

<sup>1)</sup>± 5 mm | <sup>2)</sup>± 0,5 mm

HP / CK 07.07.2025

## 5. Anhang Kennlinien

HP / CK 07.07.2025

---

### Testo Sensor GmbH

Testo-Straße 1  
D-79853 Lenzkirch

+49 7653 96597-71

webshop@testo-sensor.de

Unser gesamtes Temperaturfühler- und Transmitter- Portfolio finden Sie in unserem Webshop unter: [www.testo-sensor.shop](http://www.testo-sensor.shop)

Geschäftsführer: Timo Löffler, Peter Kräuter

Amtsgericht Freiburg HRB 706025 | USt-IdNr: DE274417683 | W-IdNr: DE274417683-00001

# Kennlinie Thermoelement Typ K

Messbereich: -40 °C bis +1.200 °C

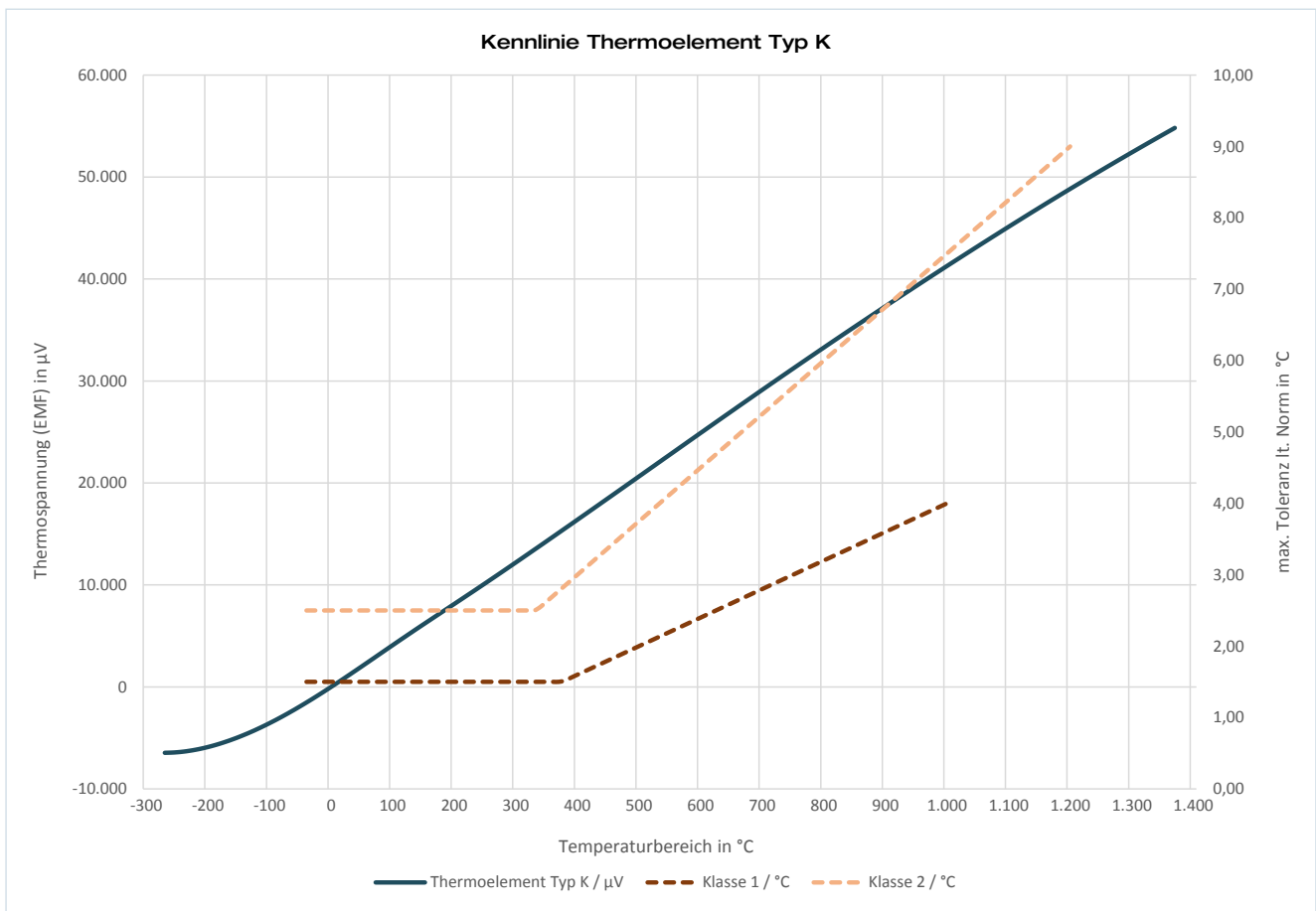
Genauigkeitsklassen Thermoelement Typ K lt. DIN IEC 60584	
Klasse	Formel
Kl. 1	-40 °C bis +375 °C: ±1,5 °C   +375 °C bis +1.000 °C: ±0,004  t
Kl. 2	-40 °C bis +333 °C: ±2,5 °C   +333 °C bis +1.200 °C: ±0,0075  t

Beispielwerte		
Wert bei T = 100 °C	Wert bei T = 500 °C	Wert bei T = 1.000 °C
±1,5 °C	±2,00 °C	±4,0 °C
± 2,5 °C	±3,75 °C	±7,5 °C

Typ K T in °C	EMF* in µV	max Tol. ± in °C**		Typ K T in °C	EMF* in µV	max Tol. ± in °C**		Typ K T in °C	EMF* in µV	max Tol. ± in °C**		Typ K T in °C	EMF* in µV	max Tol. ± in °C**	
		Kl. 1	Kl. 2			Kl. 1	Kl. 2			Kl. 1	Kl. 2			Kl. 1	Kl. 2
-270	-6.458			90	3.682	1,5	2,5	450	18.516	1,8	3,4	810	33.685	3,2	6,1
-260	-6.441			100	4.096	1,5	2,5	460	18.941	1,8	3,5	820	34.093	3,3	6,2
-250	-6.404			110	4.509	1,5	2,5	470	19.366	1,9	3,5	830	34.501	3,3	6,2
-240	-6.344			120	4.920	1,5	2,5	480	19.792	1,9	3,6	840	34.908	3,4	6,3
-230	-6.262			130	5.328	1,5	2,5	490	20.218	2,0	3,7	850	35.313	3,4	6,4
-220	-6.158			140	5.735	1,5	2,5	500	20.644	2,0	3,8	860	35.718	3,4	6,5
-210	-6.035			150	6.138	1,5	2,5	510	21.071	2,0	3,8	870	36.121	3,5	6,5
-200	-5.891			160	6.540	1,5	2,5	520	21.497	2,1	3,9	880	36.524	3,5	6,6
-190	-5.730			170	6.941	1,5	2,5	530	21.924	2,1	4,0	890	36.925	3,6	6,7
-180	-5.550			180	7.340	1,5	2,5	540	22.350	2,2	4,1	900	37.326	3,6	6,8
-170	-5.354			190	7.739	1,5	2,5	550	22.776	2,2	4,1	910	37.725	3,6	6,8
-160	-5.141			200	8.138	1,5	2,5	560	23.203	2,2	4,2	920	38.124	3,7	6,9
-150	-4.913			210	8.539	1,5	2,5	570	23.629	2,3	4,3	930	38.522	3,7	7,0
-140	-4.669			220	8.940	1,5	2,5	580	24.055	2,3	4,4	940	38.918	3,8	7,1
-130	-4.411			230	9.343	1,5	2,5	590	24.480	2,4	4,4	950	39.314	3,8	7,1
-120	-4.138			240	9.747	1,5	2,5	600	24.905	2,4	4,5	960	39.708	3,8	7,2
-110	-3.852			250	10.153	1,5	2,5	610	25.330	2,4	4,6	970	40.101	3,9	7,3
-100	-3.554			260	10.561	1,5	2,5	620	25.755	2,5	4,7	980	40.494	3,9	7,4
-90	-3.243			270	10.971	1,5	2,5	630	26.179	2,5	4,7	990	40.885	4,0	7,4
-80	-2.920			280	11.382	1,5	2,5	640	26.602	2,6	4,8	1.000	41.276	4,0	7,5
-70	-2.587			290	11.795	1,5	2,5	650	27.025	2,6	4,9	1.010	41.665		7,6
-60	-2.243			300	12.209	1,5	2,5	660	27.447	2,6	5,0	1.020	42.053		7,7
-50	-1.889			310	12.624	1,5	2,5	670	27.869	2,7	5,0	1.030	42.440		7,7
-40	-1.527	1,5	2,5	320	13.040	1,5	2,5	680	28.289	2,7	5,1	1.040	42.826		7,8
-30	-1.156	1,5	2,5	330	13.457	1,5	2,5	690	28.710	2,8	5,2	1.050	43.211		7,9
-20	-778	1,5	2,5	340	13.874	1,5	2,6	700	29.129	2,8	5,3	1.060	43.595		8,0
-10	-392	1,5	2,5	350	14.293	1,5	2,6	710	29.548	2,8	5,3	1.070	43.978		8,0
0	0	1,5	2,5	360	14.713	1,5	2,7	720	29.965	2,9	5,4	1.080	44.359		8,1
10	397	1,5	2,5	370	15.133	1,5	2,8	730	30.382	2,9	5,5	1.090	44.740		8,2
20	798	1,5	2,5	380	15.554	1,5	2,9	740	30.798	3,0	5,6	1.100	45.119		8,3
30	1.203	1,5	2,5	390	15.975	1,6	2,9	750	31.213	3,0	5,6	1.110	45.497		8,3
40	1.612	1,5	2,5	400	16.397	1,6	3,0	760	31.628	3,0	5,7	1.120	45.873		8,4
50	2.023	1,5	2,5	410	16.820	1,6	3,1	770	32.041	3,1	5,8	1.130	46.249		8,5
60	2.436	1,5	2,5	420	17.243	1,7	3,2	780	32.453	3,1	5,9	1.140	46.623		8,6
70	2.851	1,5	2,5	430	17.667	1,7	3,2	790	32.865	3,2	5,9	1.150	46.995		8,6
80	3.267	1,5	2,5	440	18.091	1,8	3,3	800	33.275	3,2	6,0	1.160	47.367		8,7

HP / CK 07.07.2025

Typ K	EMF* in $\mu V$	max Tol. $\pm$ in $^{\circ}C^{**}$		Typ K	EMF* in $\mu V$	max Tol. $\pm$ in $^{\circ}C^{**}$		Typ K	EMF* in $\mu V$	max Tol. $\pm$ in $^{\circ}C^{**}$		Typ K	EMF* in $\mu V$	max Tol. $\pm$ in $^{\circ}C^{**}$	
		Kl. 1	Kl. 2			Kl. 1	Kl. 2			Kl. 1	Kl. 2			Kl. 1	Kl. 2
1.170	47.737		8,8	1.230	49.926			1.290	52.060			1.350	54.138		
1.180	48.105		8,9	1.240	50.286			1.300	52.410			1.360	54.479		
1.190	48.473		8,9	1.250	50.644			1.310	52.759			1.370	54.819		
1.200	48.838		9,0	1.260	51.000			1.320	53.106			*Thermospannung (EMF) in $\mu V$			
1.210	49.202			1.270	51.355			1.330	53.451			**Maximale Toleranz gemäß DIN IEC 60584			
1.220	49.565			1.280	51.708			1.340	53.795						



Die Norm gibt für Thermolemente Messbereiche vor, in denen die jeweilige Messgenauigkeit der Toleranzklasse gilt. Für eine Nutzung außerhalb dieses spezifizierten Messbereichs, ist eine Angabe zur Messgenauigkeit nicht möglich. Wird das Thermolement außerhalb des spezifizierten Messbereichs seiner jeweiligen Toleranzklasse betrieben, kann es zudem zu irreversiblen Veränderungen am Thermolement kommen, was in Folge zu einer Messabweichung (auch innerhalb des spezifizierten Bereichs) führt. Eine Nutzung über den Messbereich der Toleranzklasse hinaus, stellt eine unsachgemäße Verwendung dar und führt zu einem Gewährleistungsverlust.

HP / CK 07.07.2025

**Testo Sensor GmbH**  
**Testo-Strasse 1**  
**79853 Lenzkirch**

**Telefon: +49 7653 96597 0**  
**Telefax: +49 7653 96597 99**  
**E-Mail: [info@testo-sensor.de](mailto:info@testo-sensor.de)**

**Handelsregister: HRB 706025**  
**Registergericht: Amtsgericht Freiburg**