

Außen-Temperaturtransmitter mit Display 0-10 V

Artikelnummer: 801012 2013

Unser Außentransmitter mit Spannungsausgang 0-10 V und Display hat den Sensor in einem externen Schutzrohr. Der Außen-Temperaturtransmitter mit Display 0-10 V mit dem Kunststoff Gehäuse mit Schnellverschlusschrauben hat acht umschaltbare Messbereiche, ein zweizeiliges Display und wahlweise eine Kabelverschraubung oder ein M12-Steckerbinder nach DIN EN 61076-2-101.

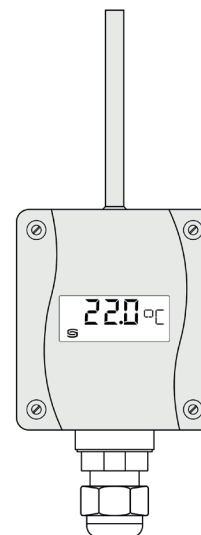


Kabelverschraubung
Cable gland



M12 Verbinder
M12 Plug connector

Konfigurierbare Optionen
K - Verschraubung



Versorgung und Ausgang	
Ausgang	0 - 10 V
Leistungsaufnahme	< 1,0 VA / 24 V DC; < 2,2 VA / 24 V AC
Spannungsversorgung	24 V AC / DC (± 10 %)
Anschlussart	3-Leiter

Allgemeine Informationen	
Messbereich	Mehrbereichsumschaltung mit 8 umschaltbaren Messbereichen Arbeitsbereich: -30 °C bis 70 °C mit manueller Nullpunktkorrektur (± 10 K)
Messelement	Pt1000, DIN EN 60751, Klasse B
Abweichende Temperatur	typisch ± 0,2 K bei +25 °C
Lastwiderstand	RI > 5 kOhm
Prozessanschluss	mittels Schrauben

Gehäuse	
Material	Kunststoff, UV-beständig Werkstoff Polyamid, 30 % glaskugelverstärkt
Maße (L/B/H) (mm)	72 x 64 x 43,3
Farbe	Verkehrsweiß (ähnlich RAL9016)
elektrischer Anschluss	0,14 - 1,5 mm ² , über Schraubklemmen auf Platine
Verschluss	mit Schnellverschlusschrauben

Schutzhülse	
Material	Edelstahl 1.4571 316TI
Ø (mm)	6
Länge (mm)	65

Display	
Display	Zweizeilig, beleuchtet Zur Anzeige der Ist-Temperatur und der Eigendiagnostik (Messbereichsüberschreitung, Messbereichsunterschreigung, Fühlerbruch, Fühlerkurzschluss)
Ausschnitt Display (B/H) (mm)	ca. 36 x 15

Umgebungsbedingungen			
Umgebungstemperatur	-30 °C bis +70 °C	zulässige Luftfeuchte	< 95 % r. H., nicht kondensierende Luft
Zertifizierungen / Normen			
Schutzklasse	III (nach EN 60 730)	Normen	CE-Konformität elektromagnetische Verträglichkeit nach EN 61326 nach EMV-Richtlinie 2014/ 30/ EU
Schutzart	IP 65 nach EN 60 529		

MW / KS / 07.12.2023

Testo Sensor GmbH

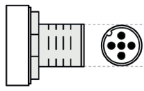
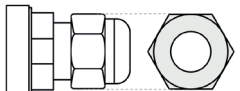
Testo-Straße 1
D-79853 Lenzkirch

+49 7653 96597-0
+49 7653 96597-99

info@testo-sensor.de
www.testo-sensor.de

Unser Standard-Portfolio finden Sie in unserem
Webshop unter: www.testo-sensor.shop

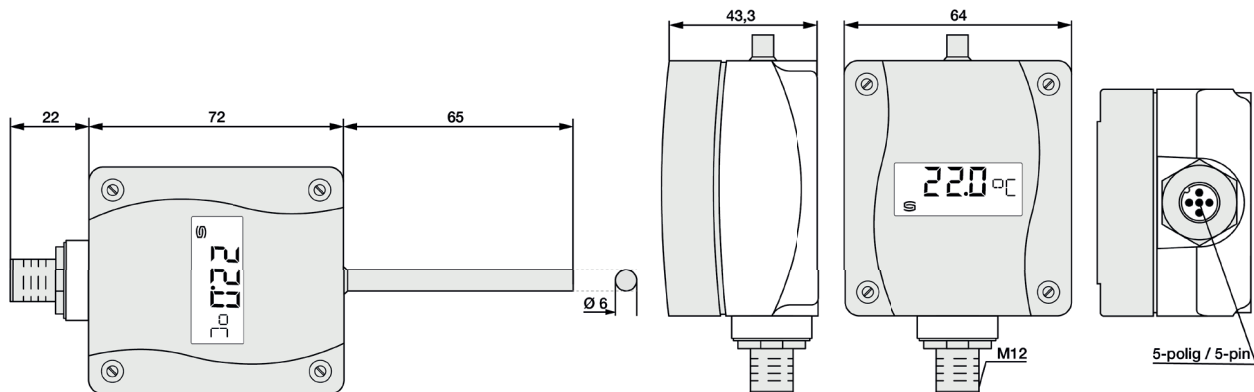
Lieferung und Verpackung	
Lieferung	Transmitter, Bedienungsanleitung
Verpackung	einzel verpackt in PE Beutel

Ihr Bestell Code		K - Verschraubung		
Artikelnummer	Verschraubung	Code	Verschraubung	Technische Zeichnung
801012 2013	K_____	K1	M12-Steckverbinder, nach DIN EN 617076-2-101	
		K3	Kabelverschraubung, Kunststoff, M16x1,5, Zugentlastung, auswechselbar, max. 10,4 mm Ø Innen	

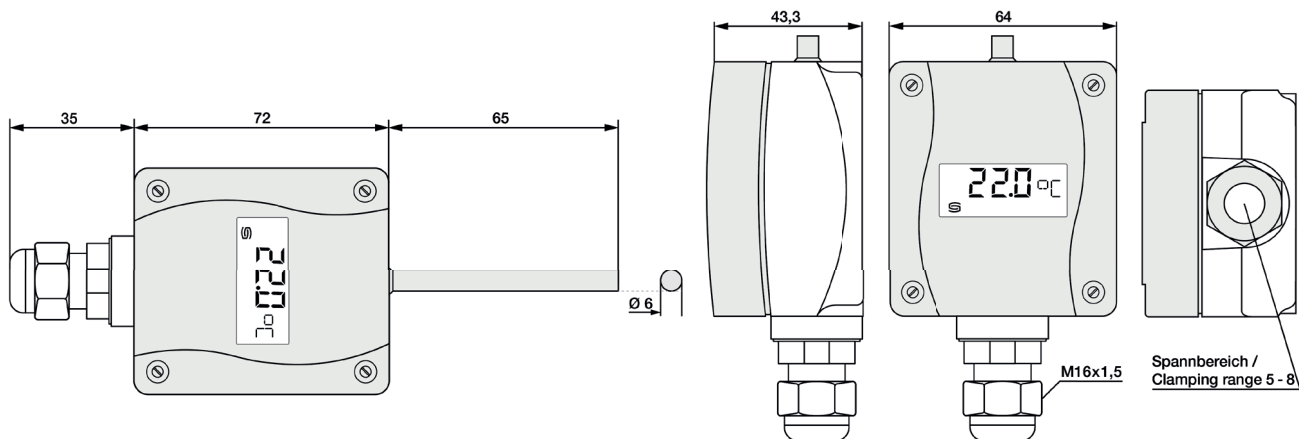
Technische Zeichnung

Konfigurierbare Optionen
 K - Verschraubung Alle Maßangaben in mm

K1 - M12-Steckverbinder



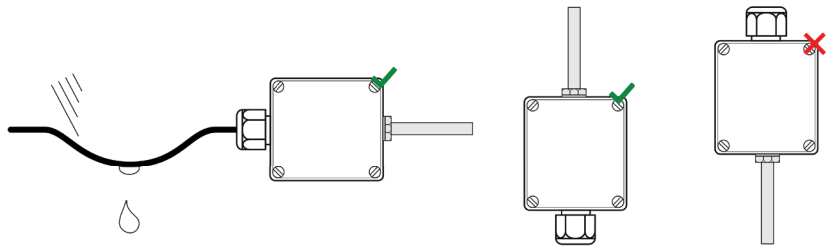
K3 - Kabelverschraubung



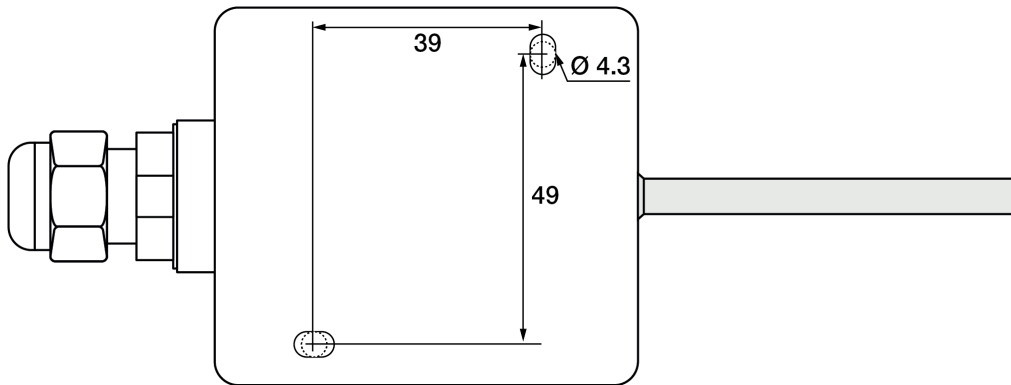
MW / KS / 07.12.2023

Wichtige Montagehinweise

Montieren Sie Ihren Außen-Transmitter mit ausreichend Abstand zu Entlüftungsöffnungen, Fenster oder Türen und vorzugsweise auf der Nordwand, alternativ auf West- oder Ostwand des Gebäudes. Vermeiden Sie direkte Sonneneinstrahlung und Regen. Verwenden Sie falls notwendig einen Sonnenschutz. Bitte verlegen Sie die Kabel nach unten, so dass Regenwasser definiert abtropfen kann. Bitte berücksichtigen Sie bei der Montage die zulässigen Umgebungsbedingungen.



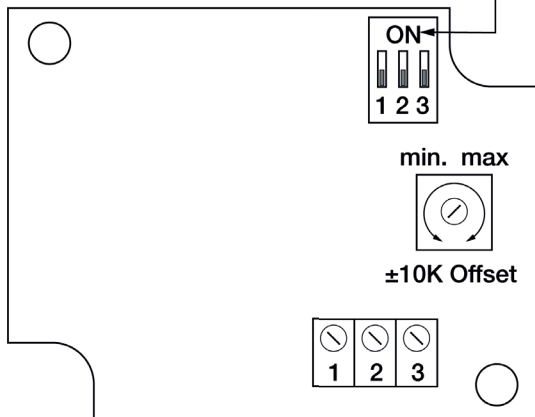
Bohrschablone



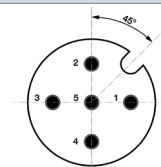
Schaltbilder und Belegung (Bitte lesen Sie auch die Bedienungsanleitung vor dem Anschluss des Transmitters)

Anschlussbild

DIP-Schalter Messbereichumschaltung
DIP switches Measuring range changeover



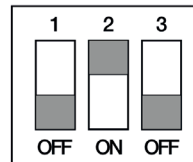
Steckerbelegung (M12)



- 1 = UB 24 V AC/DC
- 2 = Ausgang Temperatur 0-10 V (°C)
- 3 = frei
- 4 = -UB GND
- 5 = Shield

Werkskonfiguration

Werkseinstellungen:
 Skalierung: 0 .. 50 °C



Skalierung via DIP-Schalter einstellen

Messbereichumschaltung via DIP-Schalter
 Changing measuring range via DIP switches

DIP 1	DIP 2	DIP 3	Scaling Range
on	on	on	-20 .. +150°C
off	on	on	-50 .. +50°C
on	off	on	-20 .. +80°C
off	off	on	-30 .. +60°C
on	on	off	0 .. +40°C
off	on	off	0 .. +50°C
on	off	off	0 .. +100°C
off	off	off	0 .. +150°C

Belegung


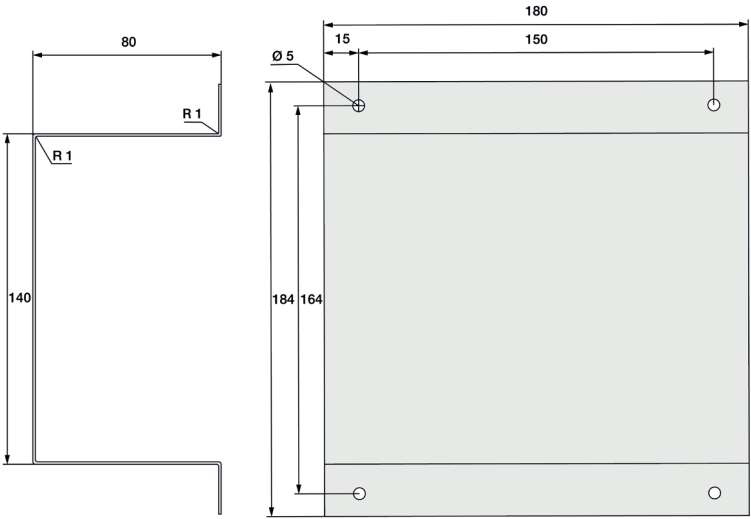
- 1 = +UB 24 V AC/DC
- 2 = Ausgang Temperatur 0-10 V(°C)
- 3 = -UB GND


Bitte beachten Sie für den korrekten Anschluss die Bedienungsanleitung

MW / KS / 07.12.2023

Zubehör

Sonnenschutz

Sonnenschutz WS-01													
Artikelbild	Technische Zeichnung												
													
<table border="1"> <thead> <tr> <th colspan="2">Ihr Bestell Code</th> </tr> </thead> <tbody> <tr> <td>Artikelnummer</td> <td>809510 3000</td> </tr> <tr> <td>Material</td> <td>Edelstahl 1.4301 SUS 304</td> </tr> <tr> <td>Abmessung (L/B/H) (mm)</td> <td>184 x 180 x 80</td> </tr> <tr> <td>Materialstärke (mm)</td> <td>1</td> </tr> <tr> <td>Befestigung</td> <td>4 x Ø 5 mm Bohrlöcher</td> </tr> </tbody> </table>		Ihr Bestell Code		Artikelnummer	809510 3000	Material	Edelstahl 1.4301 SUS 304	Abmessung (L/B/H) (mm)	184 x 180 x 80	Materialstärke (mm)	1	Befestigung	4 x Ø 5 mm Bohrlöcher
Ihr Bestell Code													
Artikelnummer	809510 3000												
Material	Edelstahl 1.4301 SUS 304												
Abmessung (L/B/H) (mm)	184 x 180 x 80												
Materialstärke (mm)	1												
Befestigung	4 x Ø 5 mm Bohrlöcher												
													

Sonnenschutz WS-04													
Artikelbild	Technische Zeichnung												
													
<table border="1"> <thead> <tr> <th colspan="2">Ihr Bestell Code</th> </tr> </thead> <tbody> <tr> <td>Artikelnummer</td> <td>809510 4000</td> </tr> <tr> <td>Material</td> <td>Edelstahl 1.4301 SUS 304</td> </tr> <tr> <td>Abmessung (L/B/H) (mm)</td> <td>130 x 180 x 135</td> </tr> <tr> <td>Materialstärke (mm)</td> <td>1</td> </tr> <tr> <td>Befestigung</td> <td>5 x Ø 5,2 mm Bohrlöcher</td> </tr> </tbody> </table>		Ihr Bestell Code		Artikelnummer	809510 4000	Material	Edelstahl 1.4301 SUS 304	Abmessung (L/B/H) (mm)	130 x 180 x 135	Materialstärke (mm)	1	Befestigung	5 x Ø 5,2 mm Bohrlöcher
Ihr Bestell Code													
Artikelnummer	809510 4000												
Material	Edelstahl 1.4301 SUS 304												
Abmessung (L/B/H) (mm)	130 x 180 x 135												
Materialstärke (mm)	1												
Befestigung	5 x Ø 5,2 mm Bohrlöcher												
