

Außen-Temperaturtransmitter 0-10 V

Artikelnummer: 801012 1013

Unser Außentransmitter mit Spannungsausgang 0-10 V hat den Sensor in einem externen Schutzrohr. Der Außen-Temperaturtransmitter 0-10 V mit dem Kunststoff Gehäuse mit Schnellverschlusschrauben hat acht umschaltbare Messbereiche und wahlweise eine Kabelverschraubung oder ein M12-Steckerbinder nach DIN EN 61076-2-101.

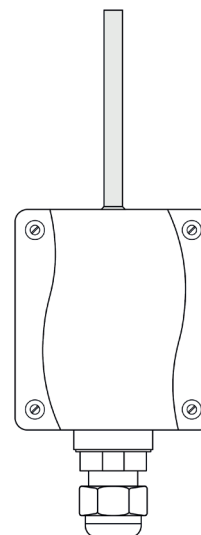


Kabelverschraubung
Cable gland



M12 Verbinder
M12 Plug connector

Konfigurierbare Optionen
K - Verschraubung



Versorgung und Ausgang	
Ausgang	0 - 10 V
Leistungsaufnahme	< 1,0 VA / 24 V DC; < 2,2 VA / 24 V AC
Spannungsversorgung	24 V AC / DC (± 10 %)
Anschlussart	3-Leiter

Allgemeine Informationen	
Messbereich	Mehrbereichsumschaltung mit 8 umschaltbaren Messbereichen Arbeitsbereich: -30 °C bis 70 °C mit manueller Nullpunkt Korrektur (± 10 K)
Messelement	Pt1000, DIN EN 60751, Klasse B
Abweichende Temperatur	typisch ± 0,2 K bei +25 °C
Lastwiderstand	RI > 5 kOhm
Prozessanschluss	mittels Schrauben

Gehäuse	
Material	Kunststoff, UV-beständig Werkstoff Polyamid, 30 % glaskugelverstärkt
Maße (L/B/H) (mm)	72 x 64 x 37,8
Farbe	Verkehrsweiß (ähnlich RAL9016)
elektrischer Anschluss	0,14 - 1,5 mm ² , über Schraubklemmen auf Platine
Verschluss	mit Schnellverschlusschrauben

Schutzhülse	
Material	Edelstahl 1.4571 316TI
Ø (mm)	6
Länge (mm)	65

Umgebungsbedingungen			
Umgebungstemperatur	-30 °C bis +70 °C	zulässige Luftfeuchte	< 95 % r. H., nicht kondensierende Luft

Zertifizierungen / Normen			
Schutzklasse	III (nach EN 60 730)	Normen	CE-Konformität elektromagnetische Verträglichkeit nach EN 61326 nach EMV-Richtlinie 2014/ 30/ EU
Schutzart	IP 65 nach EN 60 529		

MW / KS / 07.12.2023

Testo Sensor GmbH

Testo-Straße 1
D-79853 Lenzkirch

+49 7653 96597-0
+49 7653 96597-99

info@testo-sensor.de
www.testo-sensor.de

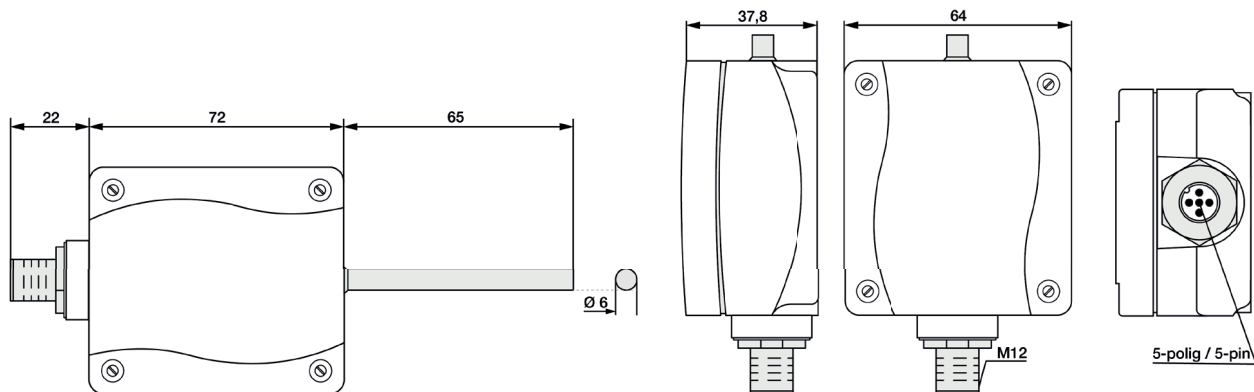
Unser Standard-Portfolio finden Sie in unserem
Webshop unter: www.testo-sensor.shop

Lieferung und Verpackung	
Lieferung	Transmitter, Bedienungsanleitung
Verpackung	einzel verpackt in PE Beutel

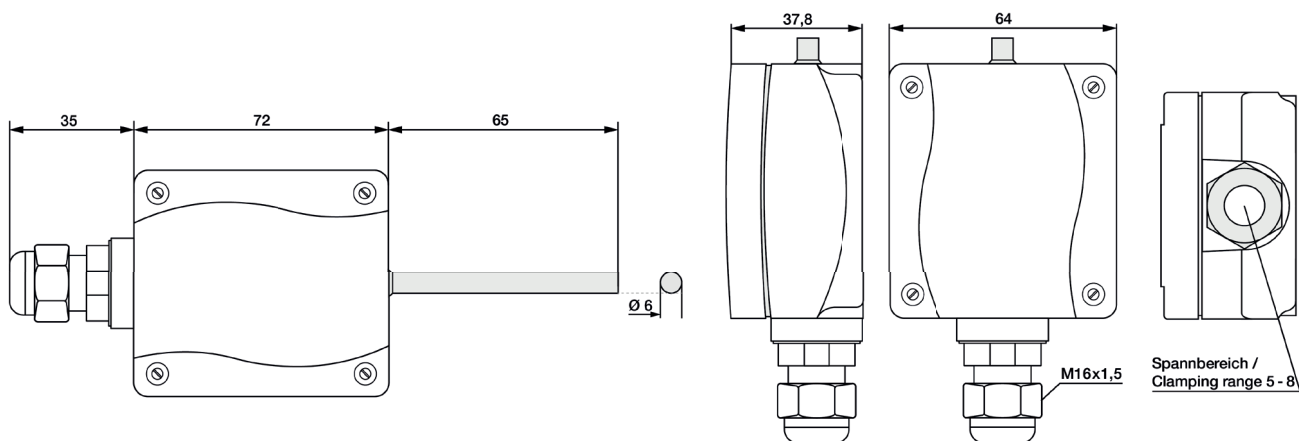
Ihr Bestell Code		K - Verschraubung		Technische Zeichnung
Artikelnummer	Verschraubung	Code	Verschraubung	
801012 1013	K_____	K1	M12-Steckverbinder, nach DIN EN 617076-2-101	
		K3	Kabelverschraubung, Kunststoff, M16x1,5, Zugentlastung, auswechselbar, max. 10,4 mm Ø Innen	

Technische Zeichnung	
Konfigurierbare Optionen K - Verschraubung	Alle Maßangaben in mm

K1 - M12-Steckverbinder



K3 - Kabelverschraubung



MW / KS / 07.12.2023

Testo Sensor GmbH

Testo-Straße 1
D-79853 Lenzkirch

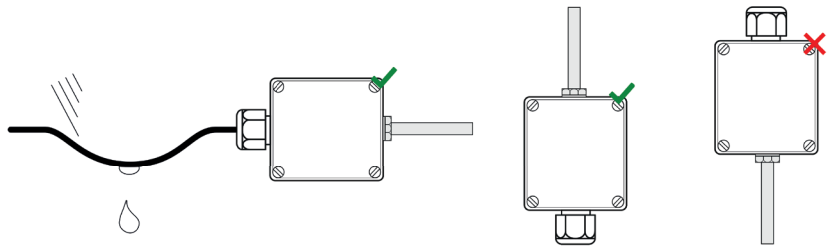
+49 7653 96597-0
+49 7653 96597-99

info@testo-sensor.de
www.testo-sensor.de

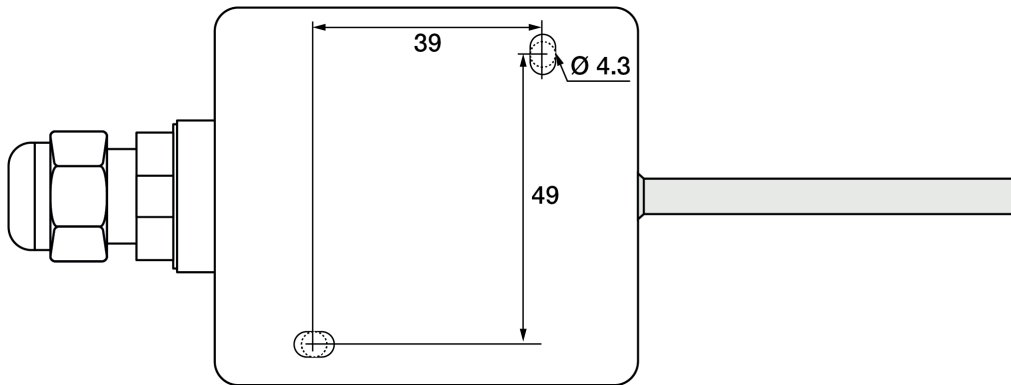
Unser Standard-Portfolio finden Sie in unserem
Webshop unter: www.testo-sensor.shop

Wichtige Montagehinweise

Montieren Sie Ihren Außen-Transmitter mit ausreichend Abstand zu Entlüftungsöffnungen, Fenster oder Türen und vorzugsweise auf der Nordwand, alternativ auf West- oder Ostwand des Gebäudes. Vermeiden Sie direkte Sonneneinstrahlung und Regen. Verwenden Sie falls notwendig einen Sonnenschutz. Bitte verlegen Sie die Kabel nach unten, so dass Regenwasser definiert abtropfen kann. Bitte berücksichtigen Sie bei der Montage die zulässigen Umgebungsbedingungen.



Bohrschablone




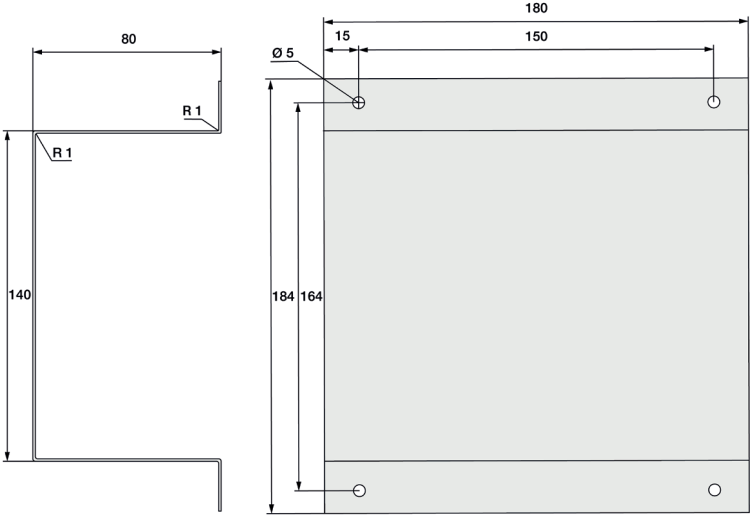
Schaltbilder und Belegung (Bitte lesen Sie auch die Bedienungsanleitung vor dem Anschluss des Transmitters)


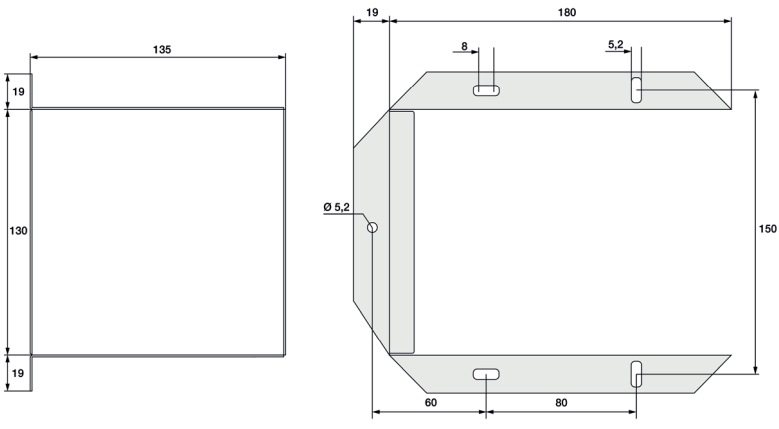
Anschlussbild	Steckerbelegung (M12)																																					
<p>DIP-Schalter Messbereichumschaltung DIP switches Measuring range changeover</p>		<p>1 = UB 24 V AC/DC 2 = Ausgang Temperatur 0-10 V (°C) 3 = frei 4 = -UB GND 5 = Shield</p>																																				
<p>Belegung</p> <p>1 = +UB 24 V AC/DC 2 = Ausgang Temperatur 0-10 V(°C) 3 = -UB GND</p> <p>Bitte beachten Sie für den korrekten Anschluss die Bedienungsanleitung</p>	<p>Werkskonfiguration</p> <p>Werkseinstellungen: Skalierung: 0 .. 50 °C</p>	<p>Skalierung via DIP-Schalter einstellen</p> <p>Messbereichumschaltung via DIP-Schalter Changing measuring range via DIP switches</p> <table border="1"> <thead> <tr> <th>DIP 1</th> <th>DIP 2</th> <th>DIP 3</th> <th>Scaling Range</th> </tr> </thead> <tbody> <tr> <td>on</td> <td>on</td> <td>on</td> <td>-20 .. +150°C</td> </tr> <tr> <td>off</td> <td>on</td> <td>on</td> <td>-50 .. +50°C</td> </tr> <tr> <td>on</td> <td>off</td> <td>on</td> <td>-20 .. +80°C</td> </tr> <tr> <td>off</td> <td>off</td> <td>on</td> <td>-30 .. +60°C</td> </tr> <tr> <td>on</td> <td>on</td> <td>off</td> <td>0 .. +40°C</td> </tr> <tr> <td>off</td> <td>on</td> <td>off</td> <td>0 .. +50°C</td> </tr> <tr> <td>on</td> <td>off</td> <td>off</td> <td>0 .. +100°C</td> </tr> <tr> <td>off</td> <td>off</td> <td>off</td> <td>0 .. +150°C</td> </tr> </tbody> </table>	DIP 1	DIP 2	DIP 3	Scaling Range	on	on	on	-20 .. +150°C	off	on	on	-50 .. +50°C	on	off	on	-20 .. +80°C	off	off	on	-30 .. +60°C	on	on	off	0 .. +40°C	off	on	off	0 .. +50°C	on	off	off	0 .. +100°C	off	off	off	0 .. +150°C
DIP 1	DIP 2	DIP 3	Scaling Range																																			
on	on	on	-20 .. +150°C																																			
off	on	on	-50 .. +50°C																																			
on	off	on	-20 .. +80°C																																			
off	off	on	-30 .. +60°C																																			
on	on	off	0 .. +40°C																																			
off	on	off	0 .. +50°C																																			
on	off	off	0 .. +100°C																																			
off	off	off	0 .. +150°C																																			

MW / KS / 07.12.2023

Zubehör

Sonnenschutz

Sonnenschutz WS-01	
Artikelbild	Technische Zeichnung
	
Ihr Bestell Code	
Artikelnummer	809510 3000
Material	Edelstahl 1.4301 SUS 304
Abmessung (L/B/H) (mm)	184 x 180 x 80
Materialstärke (mm)	1
Befestigung	4 x Ø 5 mm Bohrlöcher

Sonnenschutz WS-04	
Artikelbild	Technische Zeichnung
	
Ihr Bestell Code	
Artikelnummer	809510 4000
Material	Edelstahl 1.4301 SUS 304
Abmessung (L/B/H) (mm)	130 x 180 x 135
Materialstärke (mm)	1
Befestigung	5 x Ø 5,2 mm Bohrlöcher