

Druckmessumformer High 4-20 mA mit Display

Artikelnummer: 801514 2032

Der Druckmessumformer High 4-20 mA mit Display misst und visualisiert Druckdifferenzen in gasförmigen und flüssigen Medien zuverlässig und direkt am Gerät. Das dreh- und kippbare Displaymodul erlaubt eine flexible Ausrichtung für optimale Ablesbarkeit. Einsatzbereiche sind unter anderem Lüftungsanlagen, Filterüberwachung oder industrielle Druckzonen. Mit Schutzart IP65, G1/8"-Anschlüssen und mitgeliefertem Montagewinkel lässt sich das Gerät einfach und sicher installieren – unabhängig von der Einbaulage.

Versorgung und Ausgang	
Ausgang	4 - 20 mA (2-Leiter)
Bürde	RI < 600 Ohm
Isolationswiderstand	≥ 100 Mohm, bei +20 °C (500 V DC)
Spannungsversorgung	24 V DC (± 20 %)

Druck	
Messgröße	Differenzdruck
Messprinzip	Keramikkesszelle (kein separates Druckübertragungsmittel erforderlich)
Druckbereich	Siehe Tabelle
Genauigkeit Druck	Gesamtfehler < 1,3 %
Ansprechzeit	< 5 ms
Klasse	0,5 %
Gesamtfehler	< 1,3 %
Systemdruck	max. 25bar (P1+P2)
Berstdruck	1,5 x Systemdruck
Überlast	abhängig von Druckbereich

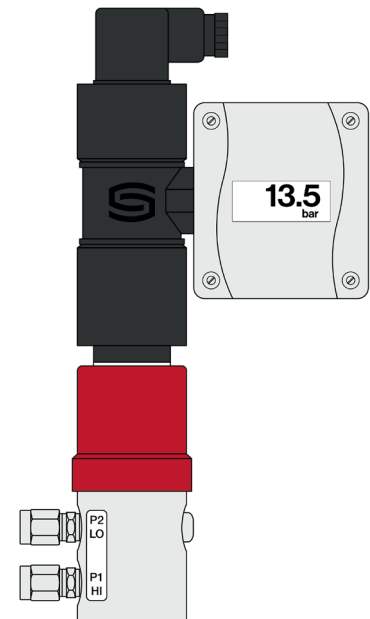
Körper	
Material	Edelstahl 1.4305 SUS 303
Farbe	Schwarz, rot
Maße (L/B/H) (mm)	224 x 128 x 43,3
Messstoffberührende Teile	INOX (1.4305), Keramik, Dichtmaterial EPDM
Druckanschluss	Rohrverschraubung für 6 mm - Rohr (G 1/8 " - 27 NPT Innengewinde)
elektrischer Anschluss	0,25 - 1,5 mm ² , über Steckverbinder DIN EN 175301-803-A (im Lieferumfang enthalten)
Prozessanschluss	mittels Montagewinkel

Displaymodul	
Material	Kunststoff, UV-beständig, Werkstoff PC/ABS, 30 % glaskugelverstärkt
Farbe	Schwarz (ähnlich RAL9004)
Maße (L/B/H) (mm)	72 x 67 x 43,3
Verschluss	mit Schnellverschlusschrauben



Konfigurierbare Optionen

P-Druckbereich



Testo Sensor GmbH

+49 7653 96597-71

Testo-Straße 1

D-79853 Lenzkirch

webshop@testo-sensor.de

Unser gesamtes Temperaturfühler- und Transmitter- Portfolio finden Sie in unserem Webshop unter: www.testo-sensor.shop

Geschäftsführer: Peter Kräuter, Timo Löffler

Amtsgericht Freiburg HRB 706025 | Umsatzsteuer-ID.: DE274417683

Display	
Ausschnitt (B/H) (mm)	ca. 36 x 15
Displayinhalt	Druck [bar] [kPa] [psi] [inWC] [mWC] [atm], Spannung [V] oder Strom [mA]
Einheitensystem	SI und Imperial (Anzeige konfigurierbar)
Display-Modul dreh- und kippbar, zur Anzeige des IST-Druck, Min-/Max-Druck oder Normsignal des Sensors	

Umgebungsbedingungen	
Lagertemperatur	-40 °C bis +85 °C
Betriebstemperatur	-10 °C bis +80 °C
Messmedium	flüssig und gasförmig
Mediumtemperatur	-15 °C bis +80 °C
Langzeitstabilität	Ca. 15 Jahre, unter Laborbedingungen deutlich länger

Zertifizierungen / Normen	
Schutzklasse	III (nach EN 60 730)
Schutzart	IP 65 nach EN 60 529
Normen	CE-Konformität, nach EMV-Richtlinie 2014/ 30/ EU

Lieferung und Verpackung	
Lieferung	Transmitter, Bedienungsanleitung, Montagewinkel
Verpackung	einzel verpackt im Karton

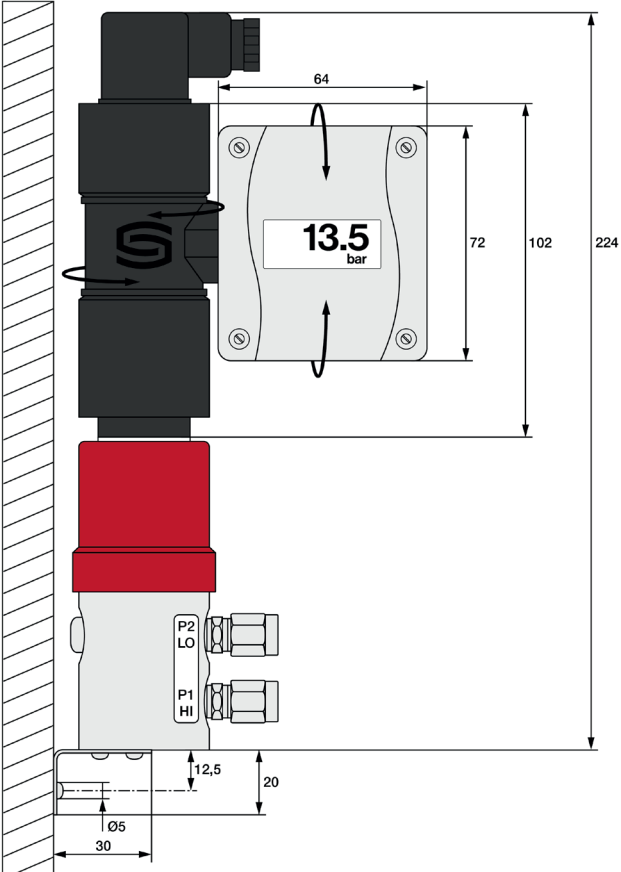
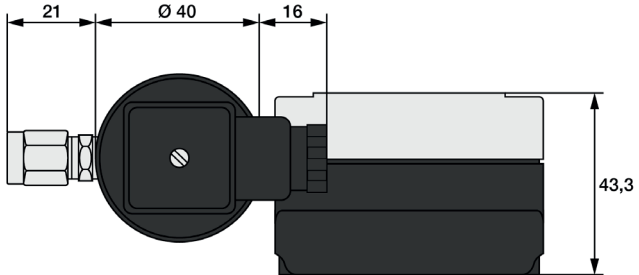
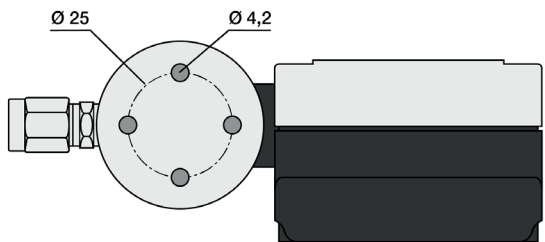
Ihr Bestell Code	P - Druckbereich			
Artikelnummer	Druckbereich	Code	Druckbereich	Max. Druck
801514 2032	P_____	P0001	0 bar bis 0,1 bar	0,6 bar
		P0005	0 bar bis 0,5 bar	3 bar
		P0010	0 bar bis 1 bar	5 bar
		P0025	0 bar bis 2,5 bar	12 bar
		P0040	0 bar bis 4 bar	12 bar
		P0060	0 bar bis 6 bar	12 bar
		P0100	0 bar bis 10 bar	20 bar

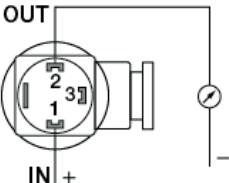
Montagewinkel (im Lieferumfang enthalten)	
Artikelbild	Technische Zeichnung
Material	Edelstahl
Abmessung (L/B/H) (mm)	40 / 20 / 30
Befestigung	3 x 4,2 mm Bohrlöcher

MW / KC 21.07.2025

Testo Sensor GmbH

+49 7653 96597-71 Geschäftsführer: Peter Kräuter, Timo Löffler
 Testo-Straße 1 webshop@testo-sensor.de Amtsgericht Freiburg HRB 706025 | Umsatzsteuer-ID.: DE274417683
 D-79853 Lenzkirch Unser gesamtes Temperaturfühler- und Transmitter- Portfolio finden Sie in unserem Webshop unter: www.testo-sensor.shop

Technische Zeichnung	Draufsicht Oben
	
	
	<p>Wichtige Montagehinweise</p> <p>Die Montage erfolgt über den mitgelieferten Winkel in beliebiger Einbaulage. Das Displaymodul ist dreh- und kippbar und kann für optimale Ablesbarkeit ausgerichtet werden. Vor Inbetriebnahme sind Druck- und elektrische Anschlüsse auf Dichtheit und korrekte Verbindung zu prüfen.</p>

Schaltbilder und Belegung (Bitte lesen Sie auch die Bedienungsanleitung vor dem Anschluss des Transmitters)				
<p>Schaltbild</p> 	<p>Belegung</p> <table border="1" style="width: 100%; border-collapse: collapse;"> <tr> <td style="padding: 2px;">2 = Ausgang Druck 4-20 mA</td> </tr> <tr> <td style="padding: 2px;">3 = Frei</td> </tr> <tr> <td style="padding: 2px;">1 = Versorgungsspannung UB + 24 V DC</td> </tr> </table>	2 = Ausgang Druck 4-20 mA	3 = Frei	1 = Versorgungsspannung UB + 24 V DC
2 = Ausgang Druck 4-20 mA				
3 = Frei				
1 = Versorgungsspannung UB + 24 V DC				

MW / KC 21.07.2025

Testo Sensor GmbH

+49 7653 96597-71
 Testo-Straße 1
 D-79853 Lenzkirch
 webshop@testo-sensor.de
 Unser gesamtes Temperaturfühler- und Transmitter- Portfolio finden Sie in unserem Webshop unter: www.testo-sensor.shop

Geschäftsführer: Peter Kräuter, Timo Löffler
 Amtsgericht Freiburg HRB 706025 | Umsatzsteuer-ID.: DE274417683