



S+S REGELTECHNIK

THERMASGARD® TM43

THERMASGARD® TM65

D Bedienungs- und Montageanleitung

Tauch- / Einschraub- / Kanal-Temperaturmessumformer,
kalibrierfähig, mit Mehrbereichumschaltung
und aktivem Ausgang

GB Operating Instructions, Mounting & Installation

Immersion / screw-in / duct temperature measuring transducer,
calibratable, with multi-range switching
and active output

F Notice d'instruction

Convertisseur de température à immerger / à visser / en gaine,
étalonnable, avec commutation multi-gamme
et sortie active

RU Руководство по монтажу и обслуживанию

Погружной / ввинчиваемый / канальный преобразователь температуры,
калибруемый, с переключением между несколькими диапазонами
и активным выходом

High-Performance-Verguss gegen Vibration,
mechanischer Belastung und Feuchtigkeit

High-performance encapsulation against
vibration, mechanical stress and humidity



PS-PROTECTION

PERFECT SENSOR PROTECTION



TM43
mit Schnappdeckel
with snap-on lid
avec couvercle emboîté
с защелкивающейся крышкой
(IP54)



TM65
(IP67)



TM65
mit Display
with display
avec écran
с дисплеем
(IP67)



S+S REGELTECHNIK GMBH
THURN-UND-TAXIS-STR. 22
90411 NÜRNBERG / GERMANY
FON +49 (0) 911 / 519 47-0
mail@SplusS.de
www.SplusS.de

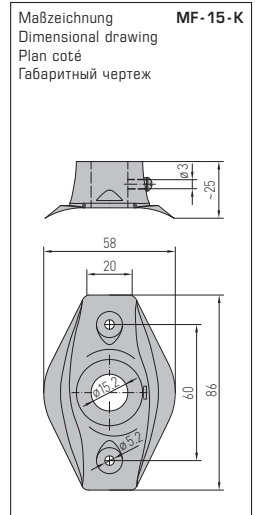
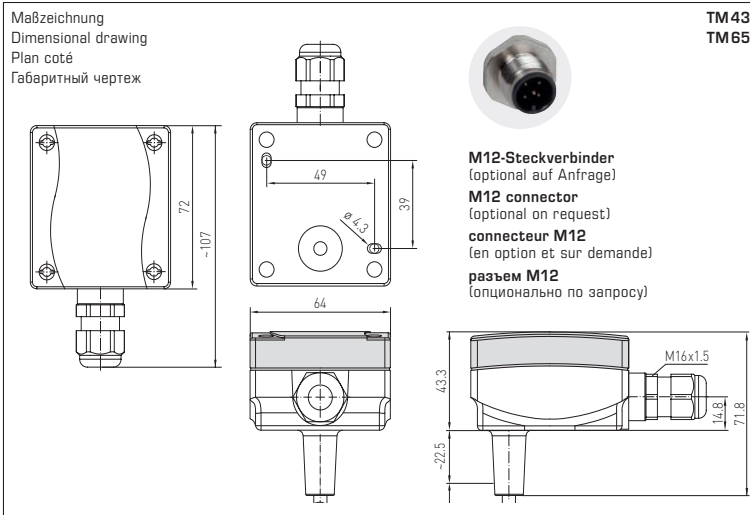


**CARTONS
ET EMBALLAGE
PAPIER À TRIER**

THERMASGARD® TM 43
THERMASGARD® TM 65



S+S REGELTECHNIK



PATENTED

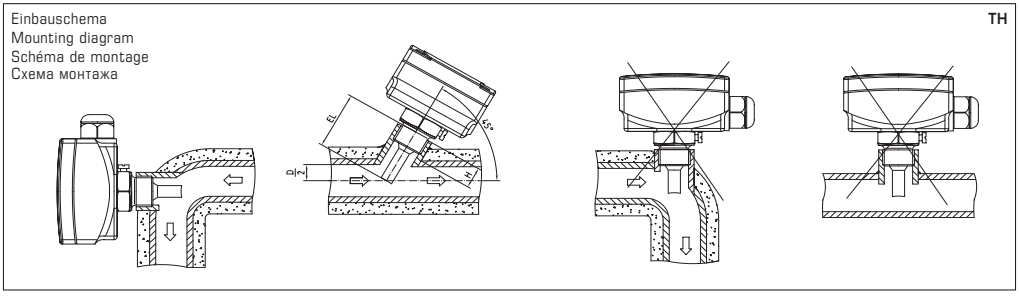
Tauchfühler Patent-Nr.:
 Immersion sensor patent no.:
 N° de brevet de la sonde à immerger:
 Погружной датчик: патент №:
 DE 10 2012 017 500.0



TM 65
 Grundgerät
 mit Zubehör
 Basic device
 with accessories
 Une unité de base
 avec accessoires
 Базовый прибор
 с принадлежностями



MF-15-K
 Montageflansch aus
 Kunststoff
 Mounting flange, plastic
 Bride de montage en
 matière plastique
 Присоединительный
 фланец из пластика



Patentiertes Qualitätsprodukt (Tauchfühler Patent-Nr. DE 10 2012 017 500.0)

Kalibrierfähiger Temperaturmessumformer **THERMASGARD® TM 43** mit acht umschaltbaren Messbereichen, stetigem linearem Ausgang, geradem Schutzrohr, Gehäuse aus schlagzähem Kunststoff mit Schnappdeckel. Kalibrierfähiger Temperaturmessumformer **THERMASGARD® TM 65** mit acht umschaltbaren Messbereichen, stetigem linearem Ausgang, geradem Schutzrohr, Gehäuse aus schlagzähem Kunststoff mit Schnellverschlusschrauben, **wahlweise mit/ohne Display**. Zur Erfassung von Temperaturen in flüssigen oder gasförmigen Medien. Für aggressive Medien sind die Edeltalchtauchhülsen zu verwenden. Der Einsatz erfolgt in Rohrleitungen, in der Heizungstechnik, Lüftungs- und Klimakanälen, in Speichern, FernwärmekompaKTstationen, Warm- und Kaltwasseranlagen, Öl-, Schmierkreislaufsystemen, im Maschinen-, Apparate- und im Anlagenbau sowie im gesamten Industriebereich. Der Fühler ist werkseitig kalibriert, eine umgebungsbedingte Feinjustierung durch den Fachmann ist möglich.

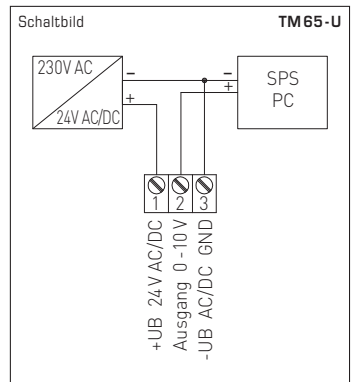
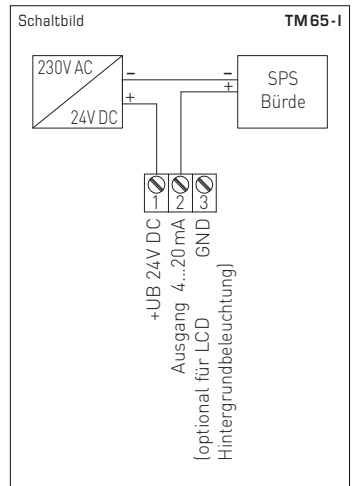
TECHNISCHE DATEN

Spannungsversorgung:	24 V AC / DC (± 10%) bei U-Variante 15...36 V DC bei I-Variante, bürdenabhängig, Restwelligkeit stabilisiert ± 0,3 V
Bürde:	R _a (Ohm) = (U _b - 14 V) / 0,02 A bei I-Variante
Lastwiderstand:	R _L > 5 kOhm bei U-Variante
Leistungsaufnahme:	< 1,0 VA / 24 V DC; < 2,2 VA / 24 V AC
Sensor:	Pt1000, DIN EN 60751, Klasse B (Perfect Sensor Protection)
Messbereiche:	Mehrbereichumschaltung mit 8 umschaltbaren Messbereichen siehe Tabelle. (andere Messbereiche optional) mit manueller Nullpunktkorrektur (± 10 K)
Abweichung Temperatur:	typisch ± 0,2 K bei +25 °C
Ausgang:	0 - 10 V oder 4...20 mA
Umgebungstemperatur:	Messumformer -30...+70 °C
Schaltungsart:	2- oder 3-Leiteranschluss
Gehäuse:	aus Kunststoff, UV-beständig, Werkstoff Polyamid, 30% glasgugelverstärkt, Farbe Verkehrsweiß (ähnlich RAL 9016), TM 43 mit Schnappdeckel TM 65 mit Schnellverschlusschrauben (Schlitz / Kreuzschlitz-Kombination), Deckel für Display ist transparent!
Abmaße Gehäuse:	72 x 64 x 37,8 mm (Tyr 1 / Tyr 01 ohne Display) 72 x 64 x 43,3 mm (Tyr 1 mit Display)
Kabelanschluss:	Kabelverschraubung aus Kunststoff (M 16 x 1,5; mit Zugentlastung, auswechselbar, max. Innendurchmesser 10,4 mm) oder M12-Steckverbinder nach DIN EN 61076-2-101 (optional auf Anfrage)
elektrischer Anschluss:	0,14 - 1,5 mm ² , über Schraubklemmen auf Platine
Schutzrohr:	Edelstahl, V4A (1.4571), Ø = 6 mm, Einbaulänge (EL) = 50 - 400 mm (siehe Tabelle)
zulässige Luftfeuchte:	< 95% r. H., nicht kondensierende Luft
Schutzklasse:	III (nach EN 60730)
Schutzart:	TM 43 IP54 (nach EN 60529)* Gehäuse geprüft, TÜV SÜD, Bericht Nr. 713160960A (Tyr 01) TM 65 IP67 (nach EN 60529)* Gehäuse geprüft, TÜV SÜD, Bericht Nr. 713139052 (Tyr 1) * Gehäuse im eingebauten Zustand
Normen:	CE-Konformität, elektromagnetische Verträglichkeit nach EN 61326, nach EMV-Richtlinie 2014 / 30 / EU
Optional:	Display mit Beleuchtung , zweizeilig, Ausschnitt ca. 36x15 mm (B x H), zur Anzeige der Ist-Temperatur und der Eigendiagnostik (Messbereichsüberschreitung, Messbereichsunterschreitung, Fühlerbruch, Fühlerkurzschluss)

ZUBEHÖR

MF-15-K	Montageflansch aus Kunststoff, 56,8x84,3 mm, Ø=15,2 mm Rohrdurchführung, T _{max} = +100 °C
TH08-ms/xx	Tauchhülse aus Messing vernickelt , Ø = 8 mm, T _{max} = +150 °C, p _{max} = 10 bar
TH08-VA/xx	Tauchhülse aus Edelstahl V4A (1.4571), Ø = 8 mm, T _{max} = +600 °C, p _{max} = 40 bar
TH08-VA/xx/90	Tauchhülse aus Edelstahl V4A (1.4571), mit Halsrohr (90 mm), Ø = 8 mm, T _{max} = +600 °C, p _{max} = 40 bar

Typ	Ausgang	Display
TM 43-I/WG01B		
TM 43-I xxMM	4...20 mA	
TM 43-U		
TM 43-U xxMM	0 - 10 V	
TM 65-I/WG01		
TM 65-I xxMM	4...20 mA	■
TM 65-I xxMM_LCD	4...20 mA	■
TM 65-U		
TM 65-U xxMM	0 - 10 V	
TM 65-U xxMM_LCD	0 - 10 V	■
Einbaulänge:	xxMM = 50mm, 100mm, 150mm, 200mm, 250mm, 300mm, 400mm	



D Messumformer, kalibrierfähig, mit aktivem Ausgang

Anzeige und Eigendiagnostik

Standard

Messbereichs-überschreitung

Messbereichs-unterschreitung

Fühlerbruch

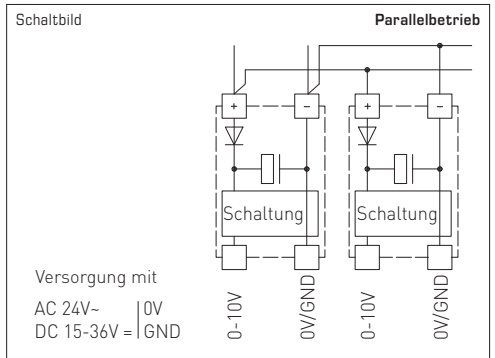
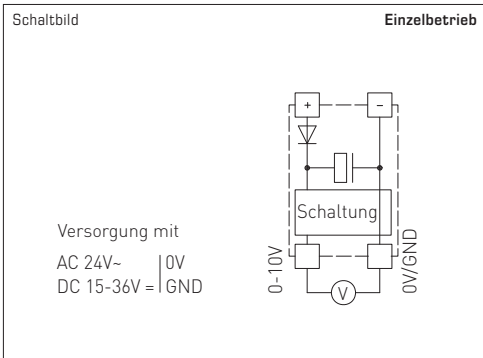
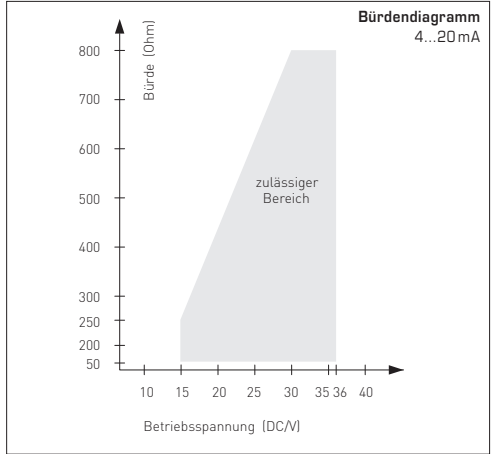
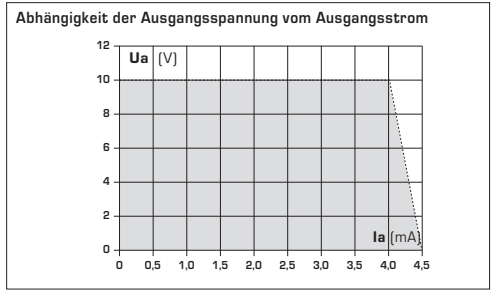
Fühlerkurzschluss

TEMPERATURBEREICHE:

Bei der Auswahl der Messumformerbereiche ist darauf zu achten, dass die höchstzulässige Temperatur des Fühlers / Gehäuses nicht überschritten wird!

Umgebungstemperatur für den Messumformer:
-30...+70 °C

Bürdenwiderstand = siehe Bündendiagramm



VERSORGUNGSSPANNUNG:

Als Verpolungsschutz der Betriebsspannung ist bei dieser Gerätevariante eine Einweggleichrichtung bzw. Verpolungsschutzdiode integriert. Diese interne Einweggleichrichtung erlaubt auch den Betrieb mit AC-Versorgungsspannung bei 0-10V Geräten.

Das Ausgangssignal ist mit einem Messgerät abzugreifen. Hierbei wird die Ausgangsspannung gegen das Nullpotential (0V) der Eingangsspannung gemessen!

Wird dieses Gerät mit **DC-Versorgungsspannung** betrieben, ist der Betriebsspannungseingang UB+ für 15...36V DC-Einspeisung und UB- bzw. GND als Masseleitung zu verwenden!

Werden mehrere Geräte von einer 24V **AC-Spannung** versorgt, ist darauf zu achten, dass alle „positiven“ Betriebsspannungseingänge (+) der Feldgeräte miteinander verbunden sind, sowie alle „negativen“ Betriebsspannungseingänge (-) = Bezugspotential miteinander verbunden sind (phasengleicher Anschluss der Feldgeräte). Alle Feldgeräteausgänge müssen auf das gleiche Potential bezogen werden!

Bei Verpolung der Versorgungsspannung an einem der Feldgeräte würde über dieses ein Kurzschluss der Versorgungsspannung erzeugt. Der somit über dieses Feldgerät fließende Kurzschlussstrom kann zur Beschädigung dieses Gerätes führen.

Achten Sie daher auf die korrekte Verdrahtung!

D Montage und Inbetriebnahme

Die Geräte sind im spannungslosen Zustand anzuschließen. Der Anschluss der Geräte darf nur an Sicherheitskleinspannung erfolgen. Folgeschäden, welche durch Fehler an diesem Gerät entstehen, sind von der Gewährleistung und Haftung ausgeschlossen. Montage und Inbetriebnahme der Geräte darf nur durch Fachpersonal erfolgen. Es gelten ausschließlich die technischen Daten und Anschlussbedingungen der zum Gerät gelieferten Geräteetikettendaten, der Montage- und Bedienungsanleitung. Abweichungen zur Katalogdarstellung sind nicht zusätzlich aufgeführt und im Sinne des technischen Fortschritts und der stetigen Verbesserung unserer Produkte möglich. Bei Veränderungen der Geräte durch den Anwender entfallen alle Gewährleistungsansprüche. Der Betrieb in der Nähe von Geräten, welche nicht den EMV-Richtlinien entsprechen, kann zur Beeinflussung der Funktionsweise führen. Dieses Gerät darf nicht für Überwachungszwecke, welche dem Schutz von Personen gegen Gefährdung oder Verletzung dienen und nicht als NOT-AUS-Schalter an Anlagen und Maschinen oder vergleichbare sicherheitsrelevante Aufgaben verwendet werden.

Die Gehäuse- und Gehäusezubehörmaße können geringe Toleranzen zu den Angaben dieser Anleitung aufweisen.

Veränderungen dieser Unterlagen sind nicht gestattet.

Bei Reklamationen werden nur vollständige Geräte in Originalverpackung angenommen.

Vor der Montage und Inbetriebnahme ist diese Anleitung zu lesen und die alle darin gemachten Hinweise sind zu beachten!

Als AGB gelten ausschließlich unsere sowie die gültigen „Allgemeinen Lieferbedingungen für Erzeugnisse und Leistungen der Elektroindustrie“ (ZVEI Bedingungen) zuzüglich der Ergänzungsklausel „Erweiterter Eigentumsvorbehalt“.

Hinweise zum mechanischen Ein- und Anbau:

Der Einbau hat unter Berücksichtigung der einschlägigen, für den Messort gültigen Vorschriften und Standards (wie z.B. Schweißvorschriften usw.) zu erfolgen. Insbesondere sind zu berücksichtigen:

- VDE / VDI Technische Temperaturmessungen, Richtlinie, Messanordnungen für Temperaturmessungen
- die EMV-Richtlinien, diese sind einzuhalten
- eine Parallelverlegung mit stromführenden Leitungen ist unbedingt zu vermeiden
- es wird empfohlen abgeschirmte Leitungen zu verwenden, dabei ist der Schirm einseitig an der DDC / SPS aufzulösen.
- Beim Einsatz in Kältekreisen muss der Fühler zusammen mit dem Gehäuse isoliert werden, um das Temperaturpotenzial zwischen Gerät und Medium zu minimieren und somit Kondensationschäden zu vermeiden.

Der Einbau hat unter Beachtung der Übereinstimmung der vorliegenden technischen Parameter der Thermometer mit den realen Einsatzbedingungen zu erfolgen, insbesondere:

- Messbereich
- zulässiger maximaler Druck, Strömungsgeschwindigkeit
- Einbaulänge, Rohrmaße
- Schwingungen, Vibrationen, Stöße sind zu vermeiden ($< 0,5 \text{ g}$)

Achtung! Berücksichtigen Sie in jedem Fall die mechanischen und thermischen Belastungsgrenzen der Schutzrohre nach DIN 43763 bzw. nach speziellen S+S-Standards!

Hinweise zum Prozessanschluss von Einbaufühlern:

Wählen Sie den Werkstoff des Schutzrohres so aus, dass er möglichst mit dem Werkstoff der Rohrleitung oder der Behälterwand übereinstimmt, in die das Thermometer eingebaut wird!

Die Maximaltemperatur T_{max} und der Maximaldruck p_{max} liegen bei: TH-MS Messinghülsen bei $+150^\circ\text{C}$, $p_{\text{max}} = 10 \text{ bar}$, und TH-VA Edelstahlhülsen (Standard) bei $+400^\circ\text{C}$, $p_{\text{max}} = 40 \text{ bar}$.

Einschraubgewinde:

Achten Sie beim Einbau auf die sachgemäße Unterlage der Dichtung oder des Abdichtmaterials! Bei Einschraubgewinde gelten für das Anzugsdrehmoment folgende zulässige Richtwerte:

M 18 x 1,5; M 20 x 1,5; G ½"	: 50 Nm
M 27 x 2,0; G ¾"	: 100 Nm

Flanschbefestigung:

Bei Flanschbefestigungen sind die Schrauben am Flanschteil gleichmäßig anzuziehen. Die seitliche Druckschraube muss sicher klemmen, sonst kann es zum Durchrutschen des Fühlerschaftes kommen.

Einschweißhülsen:

Es sind spezielle Schweißvorschriften zu beachten. Prinzipiell dürfen keine Unebenheiten oder ähnliches an Schweißstellen entstehen, die die „CIP-Fähigkeit“ der Anlage beeinflussen.

Bei hochdruckführenden Leitungen sind Druckabnahmen und Überwachungen erforderlich.

Hinweise zur Inbetriebnahme:

Dieses Gerät wurde unter genormten Bedingungen kalibriert, abgeglichen und geprüft. Bei Betrieb unter abweichenden Bedingungen empfehlen wir Vorort eine manuelle Justage erstmals bei Inbetriebnahme sowie anschließend in regelmäßigen Abständen vorzunehmen.

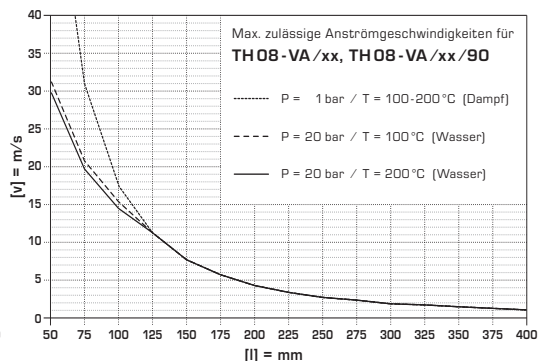
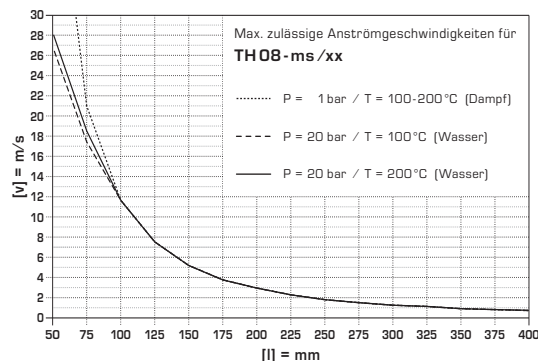
Eine Inbetriebnahme ist zwingend durchzuführen und darf nur von Fachpersonal vorgenommen werden!

Zulässige Anströmgeschwindigkeiten für quer-angeströmte Schutzrohre in Wasser

Durch die Anströmung wird das Schutzrohr in Schwingung versetzt. Wird die angegebene Anströmgeschwindigkeit nur gering überschritten, so kann sich dies negativ auf die Lebensdauer des Schutzrohres auswirken (Materialermüdung). Gasentladungen bzw. Druckstöße sind zu vermeiden, denn diese beeinträchtigen die Lebensdauer negativ oder beschädigen die Schutzrohre irreparabel.

Bitte beachten Sie die max. zulässige Anströmgeschwindigkeiten

für Edelstahlschutzrohre $8 \times 0,75 \text{ mm}$ (1.4571) (siehe Diagramm TH08-VA/xx, TH08-VA/xx/90) sowie für Messingschutzrohre $8 \times 0,75 \text{ mm}$ (siehe Diagramm TH08-ms/xx):



Patented quality product (Immersion sensor patent no. DE 10 2012 017 500.0)

Calibratable temperature measuring transducer **THERMASGARD® TM 43** with eight switchable measuring ranges, continuous linear output, straight protective tube, housing made from impact-resistant plastic with snap-on lid. Calibratable temperature measuring transducer **THERMASGARD® TM 65** with eight switchable measuring ranges, continuous linear output, straight protective tube, housing made from impact-resistant plastic with quick-locking screws, **with/without optional display**. For the detection of temperatures in liquid or gaseous media. For aggressive media, stainless steel immersion sleeves must be used. It is used e.g. in piping systems, in heating technology, in storage tanks, in district heating compact stations, in hot-water and cold-water systems, in oil and lubricant circulation systems, in mechanical, apparatus and plant engineering as well as in the entire industrial sector. The sensor is factory-calibrated; an environmental precision adjustment by an expert is possible.

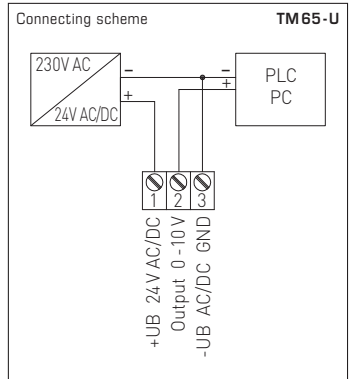
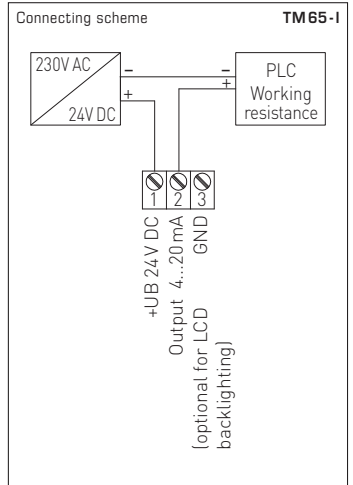
TECHNICAL DATA

Power supply:	24 V AC/DC (± 10%) for U variant 15...36 V DC for I variant, depending on working resistance, residual ripple stabilised ± 0.3 V
Working resistance:	$R_a \text{ (ohm)} = (U_s - 14 V) / 0.02 A$ for I variant
Load resistance:	$R_L > 5 \text{ kOhm}$ for U variant
Power consumption:	< 1.0 VA / 24 V DC; < 2.2 VA / 24 V AC
Sensor:	Pt1000, DIN EN 60751, class B (Perfect Sensor Protection)
Measuring ranges:	multi-range switching with 8 switchable measuring ranges, see table (other ranges optional) with manual zero point correction (± 10K)
Deviation, temperature:	typically ± 0.2 K at +25 °C
Output:	0 - 10 V or 4...20 mA
Ambient temperature:	measuring transducer -30...+70 °C
Connection type:	2- or 3-wire connection
Housing:	plastic, UV-resistant, material polyamide, 30% glass-globe reinforced, colour traffic white (similar to RAL 9016), TM 43 with snap-on lid TM 65 with quick-locking screws (slotted / Phillips head combination), housing cover for display is transparent!
Housing dimensions:	72 x 64 x 37.8 mm (Tyr 1/Tyr 01 without display) 72 x 64 x 43.3 mm (Tyr 1 with display)
Cable connection:	cable gland, plastic (M 16 x 1.5; with strain relief, exchangeable, max. inner diameter 10.4 mm) or M12 connector according to DIN EN 61076-2-101 (optional on request)
Electrical connection:	0.14 - 1.5 mm ² via terminal screws on circuit board
Protective tube:	stainless steel, V4A (1.4571), $\varnothing = 6 \text{ mm}$, inserted length (EL) = 50 - 400 mm (see table)
Humidity:	< 95% r. H., non-precipitating air
Protection class:	III (according to EN 60730)
Protection type:	TM 43 IP54 (according to EN 60529)* Housing tested, TÜV SÜD, Report No. 713160960A (Tyr 01) TM 65 IP67 (according to EN 60529)* Housing tested, TÜV SÜD, Report No. 713139052 (Tyr 1) * Housing in the built-in state
Standards:	CE conformity, electromagnetic compatibility according to EN 61326, according to EMC directive 2014 / 30 / EU
Optional:	two-line display with illumination , cutout approx. 36x15 mm (W x H), for displaying the ACTUAL temperature and the internal diagnostics (measuring range exceeded, measuring range not reached, sensor breakage, sensor short circuit)

ACCESSORIES

MF-15-K	Mounting flange , plastic, 56.8x84.3 mm, $\varnothing = 15.2 \text{ mm}$ tube gland, $T_{max} = +100 \text{ °C}$
TH08-ms/xx	Immersion sleeve, brass, nickel-plated , $\varnothing = 8 \text{ mm}$, $T_{max} = +150 \text{ °C}$, $p_{max} = 10 \text{ bar}$
TH08-VA/xx	Immersion sleeve, stainless steel, V4A (1.4571), $\varnothing = 8 \text{ mm}$, $T_{max} = +600 \text{ °C}$, $p_{max} = 40 \text{ bar}$
TH08-VA/xx/90	Immersion sleeve, stainless steel, V4A (1.4571), with neck tube (90 mm), $\varnothing = 8 \text{ mm}$, $T_{max} = +600 \text{ °C}$, $p_{max} = 40 \text{ bar}$

Type	Output	Display
TM 43-I/WG01B		
TM 43-I xxMM	4...20 mA	
TM 43-U		
TM 43-U xxMM	0 - 10 V	
TM 65-I/WG01		
TM 65-I xxMM	4...20 mA	■
TM 65-I xxMM_LCD	4...20 mA	■
TM 65-U		
TM 65-U xxMM	0 - 10 V	
TM 65-U xxMM_LCD	0 - 10 V	■
Inserted Length:	xxMM = 50 mm, 100 mm, 150 mm, 200 mm, 250 mm, 300 mm, 400 mm	



GB Measuring transducers, calibratable, with active output

Display and internal diagnostics

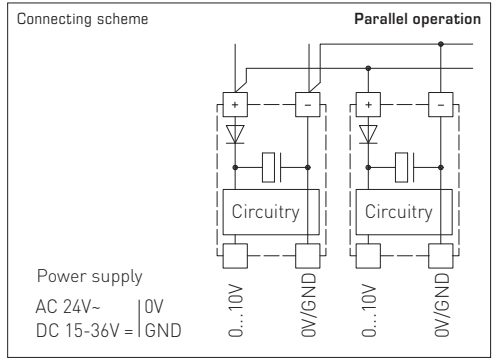
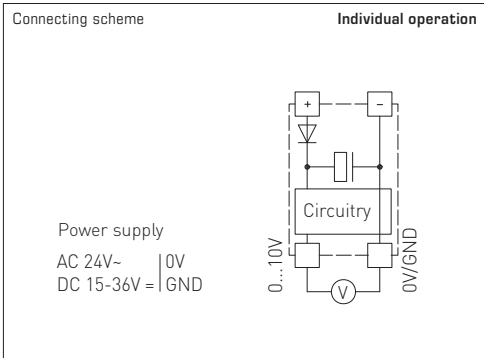
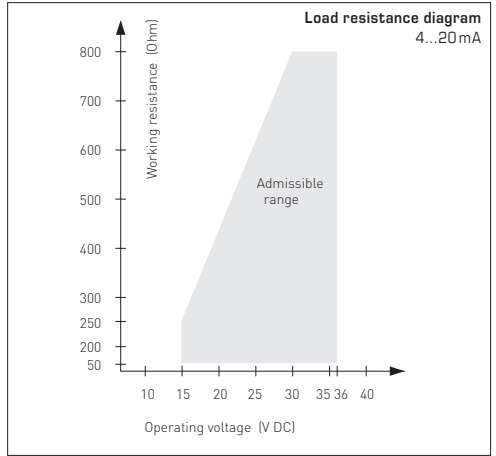
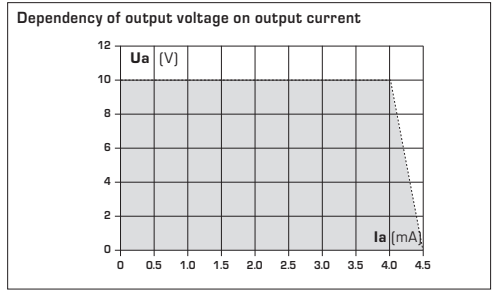
- Standard: 22.0 °C
- Measuring range exceeded: 93.8 °C (range 50)
- Measuring range not reached: -18.4 °C (range 0)
- Sensor breakage: 9999 °C (Err 1)
- Sensor short circuit: -999 °C (Err 2)

TEMPERATURE RANGES:

When selecting measuring transducer ranges, it is necessary to ensure that the maximum temperatures permissible for sensor/housing are not exceeded!

Ambient temperature for measuring transducers: -30...+70 °C

Apparent ohmic resistance = see load resistance diagram



SUPPLY VOLTAGE:

For operating voltage reverse polarity protection, a one-way rectifier or reverse polarity protection diode is integrated in this device variant. This internal one-way rectifier also allows operating 0-10V devices on AC supply voltage.

The output signal is to be tapped by a measuring instrument. Output voltage is measured here against zero potential (0V) of the input voltage!

When this device is operated on **DC supply voltage**, the operating voltage input UB+ is to be used for 15...36V DC supply and UB- or GND for ground wire!

When several devices are supplied by one 24V AC voltage supply, it is to be ensured that all "positive" operating voltage input terminals (+) of the field devices are connected with each other and all "negative" operating voltage input terminals (-) (= reference potential) are connected together (in-phase connection of field devices). All outputs of field devices must be referenced to the same potential!

In case of reversed polarity at one field device, a supply voltage short-circuit would be caused by that device. The consequential short-circuit current flowing through this field device may cause damage to it.

Therefore, pay attention to correct wiring!

GB Installation and Commissioning

Devices are to be connected under dead-voltage condition. Devices must only be connected to safety extra-low voltage. Consequential damages caused by a fault in this device are excluded from warranty or liability. These devices must be installed and commissioned by authorised specialists. The technical data and connecting conditions shown on the device labels and in the mounting and operating instructions delivered together with the device are exclusively valid. Deviations from the catalogue representation are not explicitly mentioned and are possible in terms of technical progress and continuous improvement of our products. In case of any modifications made by the user, all warranty claims are forfeited. Operating this device close to other devices that do not comply with EMC directives may influence functionality. This device must not be used for monitoring applications, which serve the purpose of protecting persons against hazards or injury, or as an EMERGENCY STOP switch for systems or machinery, or for any other similar safety-relevant purposes. Dimensions of housing or housing accessories may show slight tolerances on the specifications provided in these instructions. Modifications of these records are not permitted. In case of a complaint, only complete devices returned in original packing will be accepted.

These instructions must be read before installation and commissioning and all notes provided therein are to be regarded!

Our "General Terms and Conditions for Business" together with the "General Conditions for the Supply of Products and Services of the Electrical and Electronics Industry" (ZVEI conditions) including supplementary clause "Extended Retention of Title" apply as the exclusive terms and conditions.

Notes regarding mechanical mounting and attachment:

Mounting shall take place while observing all relevant regulations and standards applicable for the place of measurement (e.g. such as welding instructions, etc.). Particularly the following shall be regarded:

- VDE /VDI directive technical temperature measurements, measurement set-up for temperature measurements.
- The EMC directives must be adhered to.
- It is imperative to avoid parallel laying of current-carrying lines.
- We recommend to use shielded cables with the shielding being attached at one side to the DDC /PLC.
- If the sensor is used in refrigeration circuits, it must be insulated together with the housing to reduce the temperature potential between the device and the medium to a minimum and thus prevent condensation damage.

Permissible approach velocities [flow rates] for crosswise approached protective tubes in water.

The approaching flow causes protective tube to vibrate. If specified approach velocity is exceeded even by a marginal amount, a negative impact on the protective tube's service life may result (material fatigue). Discharge of gases and pressure surges must be avoided as they have a negative influence on the service life and may damage the protective tubes irreparably.

Please observe maximum permissible approach velocities

for stainless steel protective tubes 8x0.75 mm (1.4571) (see graph TH08-VA/xx, TH08-VA/xx/90) as well as for brass protective tubes 8x0.75 mm (see graph TH08-ms/xx):

Before mounting, make sure that the existing thermometer's technical parameters comply with the actual conditions at the place of utilization, in particular in respect of:

- Measuring range
- Permissible maximum pressure, flow velocity
- Installation length, tube dimensions
- Oscillations, vibrations, shocks are to be avoided (< 0.5 g)

Attention! In any case, please observe the mechanical and thermal load limits of protective tubes according to DIN 43763 respectively according to specific S+S standards!

Notes regarding process connection of built-in sensors:

If possible, select material of protective tube to match the material of piping or tank wall, in which the thermometer will be installed!

Maximum temperatures T_{max} and maximum pressures p_{max} are as follows: for TH-MS brass sleeves $T_{max} = +150^{\circ}C$, $p_{max} = 10$ bar and for TH-VA stainless steel sleeves (standard) $T_{max} = +400^{\circ}C$, $p_{max} = 40$ bar.

Screw-in threads:

Ensure appropriate support of the gasket or sealing material when mounting! Permissible tightening torque standard values for screw-in threads, are as follows:

M 18 x 1.5; M 20 x 1.5; pipe thread G 1/2" : 50 Nm
M 27 x 2.0; pipe thread G 3/4" : 100 Nm

Flange mounting:

In case of flange mounting, screws in the flange part must be equally tightened. The lateral pressure screw must clamp securely, otherwise the feeler shaft might slip through.

Welding sleeves:

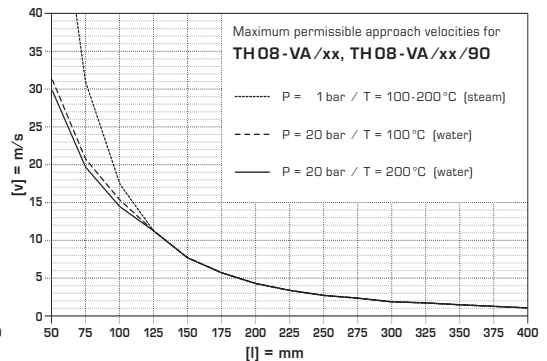
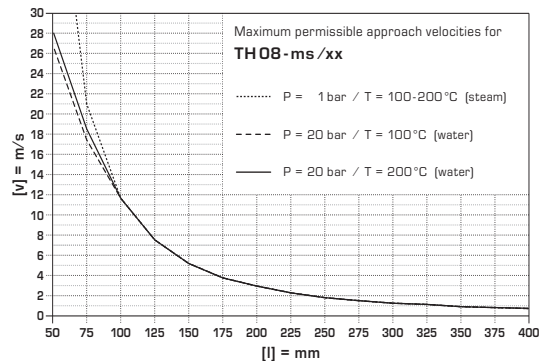
Specific welding instructions shall be observed. On principle, unevenness or the like that might influence the system's "CIP ability" must not develop at welds.

For high-pressure lines, pressure test certifications and inspections are required.

Notes on commissioning:

This device was calibrated, adjusted and tested under standardised conditions. When operating under deviating conditions, we recommend performing an initial manual adjustment on-site during commissioning and subsequently at regular intervals.

Commissioning is mandatory and may only be performed by qualified personnel!



Produit de qualité breveté (Sonde à immerger, n° de brevet DE 10 2012 017 500.0)

Convertisseur de température étalonné **THERMASGARD® TM 43** avec huit plages de mesure commutables, sortie linéaire en continu, tube de protection droit, boîtier en matière plastique résistante aux chocs, avec couvercle emboîté. Convertisseur de température étalonné **THERMASGARD® TM 65** avec huit plages de mesure commutables, sortie linéaire en continu, tube de protection droit, boîtier en matière plastique résistante aux chocs, avec vis de fermeture rapide, **au choix avec / sans écran**. Pour mesurer les températures en milieu liquide ou gazeux. Pour les milieux agressifs, on utilisera les doigts de gant en acier inox. Pour une utilisation dans les conduites de tuyaux, dans le domaine du chauffage, dans les gaines d'aération et de climatisation, les réservoirs, les stations compactes de chauffage à distance, les installations d'alimentation en eau chaude et froide, les systèmes de circuits d'huile et de graissage, dans la construction des machines, appareils et équipements, ainsi que dans tout le domaine industriel. La sonde est étalonnée d'usine et peut être ajustée plus précisément à son environnement par un professionnel.

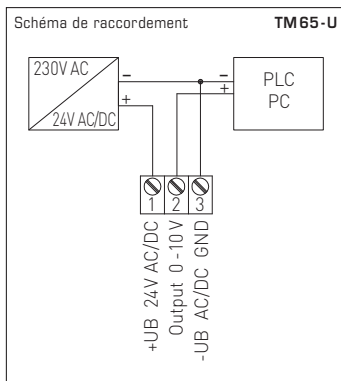
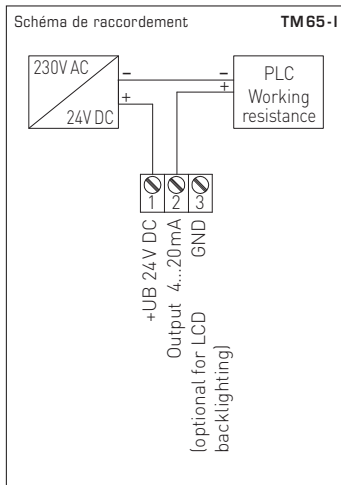
CARACTÉRISTIQUES TECHNIQUES

Alimentation en tension :	24 V ca / cc (± 10%) pour variante U 15...36 V cc pour variante I, dépend de la charge, ondulations résiduelles stabilisées ± 0,3V
Charge :	R_0 (Ohm) = $(U_0 - 14V) / 0,02A$ pour variante I
Résistance de charge :	$R_L > 5k\Omega$ pour variante U
Consommation électrique :	< 1,0 VA / 24 V cc; < 2,2 VA / 24 V ca
Capteur :	Pt1000, DIN EN 60751, classe B (Perfect Sensor Protection)
Plages de mesure :	commutation multi-gamme avec 8 plages de mesure commutables voir tableau (d'autres plages de mesure en option) réglage manuel du point zéro possible (± 10K)
Écart température :	typique ± 0,2K à +25 °C
Sortie :	0 -10 V ou 4...20 mA
Température ambiante :	convertisseur de mesure -30...+70 °C
Type de raccordement :	2 ou 3 fils
Boîtier :	plastique, résistant aux UV, matière polyamide, renforcé à 30% de billes de verre, couleur blanc signalisation (similaire à RAL 9016), TM 43 avec couvercle emboîté TM 65 avec vis de fermeture rapide (association fente / fente en croix) Le couvercle de l'écran est transparent !
Dimensions du boîtier :	72 x 64 x 37,8 mm (Tyr 1 / Tyr 01 sans écran) 72 x 64 x 43,3 mm (Tyr 1 avec écran)
Raccordement de câble :	Presse-étoupe en plastique (M 16 x 1,5; avec décharge de traction, remplaçable, diamètre intérieur max. 10,4 mm) ou connecteur M12 selon DIN EN 61076-2-101 (en option et sur demande)
Raccordement électrique :	0,14 - 1,5 mm², par bornes à vis sur carte
Tube de protection :	acier inox, V4A (1.4571), Ø = 6 mm, longueur de montage (EL) = 50 - 400 mm (voir tableau)
Humidité d'air admissible :	< 95 % h.r., sans condensation de l'air
Classe de protection :	III (selon EN 60730)
Type de protection :	TM 43 IP 54 (selon EN 60529)* Boîtier testée, TÜV SÜD, rapport n° 713160960A (Tyr 01) TM 65 IP 67 (selon EN 60529)* Boîtier testée, TÜV SÜD, rapport n° 713139052 (Tyr 1) * Boîtier à l'état monté
Normes :	conformité CE, compatibilité électromagnétique selon EN 61326, Directive « CEM » 2014/30/EU
En option :	écran avec rétro-éclairage , à deux lignes, découpe env. 36x15 mm (l x h), pour l'affichage de la température réelle et du propre diagnostic (dépassement de la plage de mesure, sous-dépassement de la plage de mesure, sonde coupée, sonde en court-circuit)

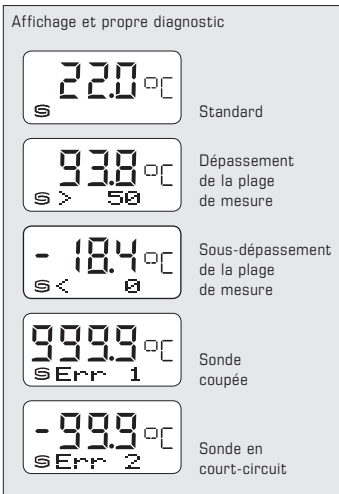
ACCESSOIRES

MF- 15 - K	Bride de montage en matière plastique, 56,8x84,3mm, Ø=15,2mm traversée du tube, $T_{max} = +100\text{ °C}$
TH08 -ms/ xx	Doigt de gant en laiton nickelé , Ø=8 mm, $T_{max} = +150\text{ °C}$, $p_{max} = 10$ bar
TH08 -VA/ xx	Doigt de gant en acier inox, V4A (1.4571), Ø=8 mm, $T_{max} = +600\text{ °C}$, $p_{max} = 40$ bar
TH08 -VA/ xx/ 90	Doigt de gant en acier inox, V4A (1.4571), avec tube prolongateur (90 mm), Ø=8 mm, $T_{max} = +600\text{ °C}$, $p_{max} = 40$ bar

Type	sortie	écran
TM 43 -I/ WGO1B		
TM 43-I xxMM	4...20 mA	
TM 43 -U		
TM 43-U xxMM	0 - 10 V	
TM 65 -I/ WGO1		
TM 65-I xxMM	4...20 mA	
TM 65-I xxMM_LCD	4...20 mA	■
TM 65 -U		
TM 65-U xxMM	0 - 10 V	
TM 65-U xxMM_LCD	0 - 10 V	■
Longueur de montage :	xxMM = 50mm, 100mm, 150mm, 200mm, 250mm, 300mm, 400mm	



F Convertisseur de mesure étalonné avec sortie active

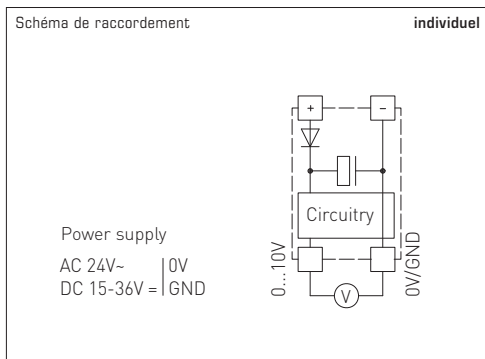
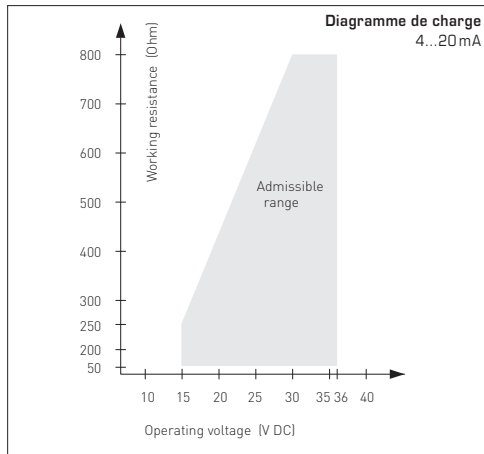
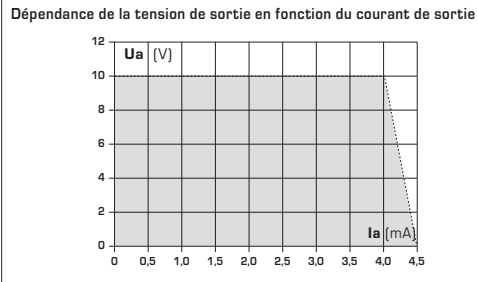


PLAGES DE TEMPÉRATURE (TB):

Lors de la sélection des plages de convertisseur, il faut veiller à ce que la température maximale admissible de la sonde/du boîtier ne soit pas dépassée !

Température ambiante du convertisseur:
-30...+70 °C

Résistance de charge = voir diagramme des charges

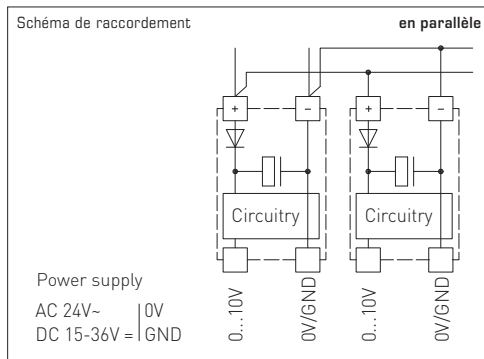


TENSION D'ALIMENTATION:

Cette variante d'appareil est dotée d'une protection contre l'inversion de polarité, c'-à-d. elle comprend un redressement demi-onde (diode de redressement). Grâce à cette diode de redressement intégrée, les appareils 0-10V peuvent également être alimentés en courant alternatif.

Le signal de sortie doit être prélevé avec un appareil de mesure. Ce faisant, la tension de sortie est mesurée par rapport au potentiel zéro (0V) de la tension d'entrée !

Si cet appareil est alimenté en courant continu, il faut utiliser l'entrée de tension de service UB+ pour l'alimentation en 15...36V cc et UB- ou GND comme câble de masse!



Si plusieurs appareils sont alimentés en 24V ca, il faut veiller à ce que toutes les entrées de tension « positives » (+) des appareils de terrain soient reliées entre elles de même que toutes les entrées de tension « négatives » (-) = potentiel de référence soient reliées entre elles (les appareils de terrain doivent être branchés en phase). Toutes les sorties d'appareil de terrain doivent se référer au même potentiel!

Une inversion de la polarisation de la tension d'alimentation sur un des appareils de terrain provoquerait un court-circuit. Le courant de court-circuit passant par cet appareil de terrain peut endommager cet appareil.

Veillez donc au raccordement correct des fils!

F Montage et mise en service

Les raccordements électriques doivent être exécutés HORS TENSION. Veillez à ne brancher l'appareil que sur un réseau de très basse tension de sécurité. Nous déclinons toute responsabilité ou garantie au titre de tout dommage consécutif provoqué par des erreurs commises sur cet appareil. L'installation et la mise en service des appareils doit être effectuée uniquement par du personnel qualifié. Seules les données techniques et les conditions de raccordement indiquées sur l'étiquette signalétique de l'appareil ainsi que la notice d'instruction sont applicables. Des différences par rapport à la présentation dans le catalogue ne sont pas mentionnées explicitement et sont possibles suite au progrès technique et à l'amélioration continue de nos produits. En cas de modifications des appareils par l'utilisateur, tous droits de garantie ne seront pas reconnus. L'utilisation de l'appareil à proximité d'appareils qui ne sont pas conformes aux directives «CEM» pourra nuire à son mode de fonctionnement. Cet appareil ne devra pas être utilisé à des fins de surveillance qui visent à la protection des personnes contre les dangers ou les blessures ni comme interrupteur d'arrêt d'urgence sur des installations ou des machines ni pour des fonctions relatives à la sécurité comparables. Il est possible que les dimensions du boîtier et des accessoires du boîtier divergent légèrement des indications données dans cette notice. Il est interdit de modifier la présente documentation.

En cas de réclamation, les appareils ne sont repris que dans leur emballage d'origine et que si tous les éléments de l'appareil sont complets.

Avant de procéder à l'installation et à la mise en service, veuillez lire attentivement la présente notice et toutes les consignes qui y sont précisées !

Seules les CGV de la société S+S, les « Conditions générales de livraison du ZVEI pour produits et prestations de l'industrie électronique » ainsi que la clause complémentaire « Réserve de propriété étendue » s'appliquent à toutes les relations commerciales entre la société S+S et ses clients.

Consignes pour l'installation mécanique :

Effectuer le montage en tenant compte des dispositions et règles standards à ce titre applicables pour le lieu de mesure (par ex. des règles de soudage, etc.) Sont notamment à considérer :

- Mesure technique de températures selon VDE / VDI, directives, ordonnances sur les instruments de mesure pour la mesure de températures.
- Les directives «CEM», celles-ci sont à respecter.
- Ne pas poser les câbles de sonde en parallèle avec des câbles de puissance.
- Il est conseillé d'utiliser des câbles blindés, ce faisant raccorder l'une des extrémités du blindage sur le DDC/API.
- En cas d'utilisation dans des circuits de refroidissement, la sonde ainsi que le boîtier doivent être isolés, afin de réduire le potentiel de température entre l'appareil et le milieu, et ainsi d'éviter des dommages dus à la condensation.

Effectuer l'installation en respectant la conformité des paramètres techniques correspondants des thermomètres aux conditions d'utilisation réelles, notamment :

- Plage de mesure
- Pression maximale admissible, vitesse d'écoulement
- Longueur de montage, dimensions des tubes
- Éviter les oscillations, vibrations, chocs (< 0,5 g)

Attention ! Il faut impérativement tenir compte des limites de sollicitation mécaniques et thermiques des tubes de protection suivant DIN 43763 et/ou suivant les standards spécifiques de S+S !

Consignes pour le raccordement au process des sondes à visser :

Si possible, choisissez le matériau du tube de protection de façon à ce qu'il soit conforme au matériau de la tuyauterie ou de la paroi du récipient dans laquelle/lequel le thermomètre sera monté !

Voici la température maximale T_{max} , et la pression maximale p_{max} pour :
doigts de gant en laiton TH-MS = +150 °C, p_{max} = 10 bars et
doigts de gant en acier inox TH-VA (standard) = +400 °C, p_{max} = 40 bars.

Raccord fileté :

Lors du montage, veillez au positionnement correct du joint ou du matériau d'étanchéité ! Les couples de serrage sont donnés à titre indicatif pour les raccords filetés :

M 18 x 1,5; M 20 x 1,5; G ½" : 50 Nm
M 27 x 2,0; G ¾" : 100 Nm

Fixation par bride :

Pour fixer une bride, veillez à appliquer un serrage égal à chacune des vis de la bride. La vis de serrage latérale doit être bien serrée, car sinon l'embout du tube de sonde pourrait passer à travers.

Doigts de gant à souder :

Respectez les règles de soudage spécifiques. Les soudures doivent être dépourvues d'aspérités ou d'effets similaires qui pourraient influencer la compatibilité de l'installation avec un système NEP.

Les conduites à haute pression nécessitent des contrôles de pression et une surveillance régulière.

Consignes de mise en service :

Cet appareil a été étalonné, ajusté et testé dans des conditions normalisées. En cas de fonctionnement dans des conditions différentes, nous recommandons un premier réglage manuel sur site lors de la mise en service et à intervalles réguliers par la suite.

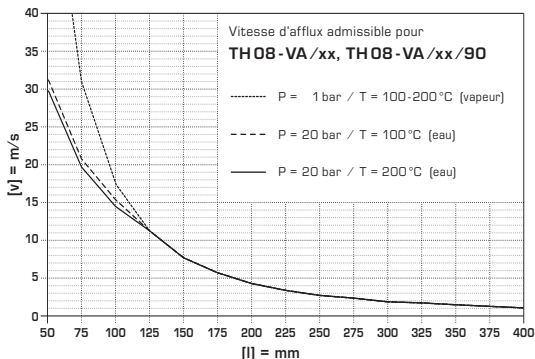
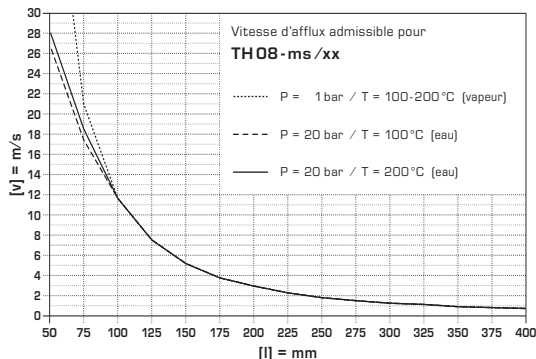
La mise en service ne doit être effectuée que par du personnel qualifié !

Vitesses d'afflux admissibles pour tubes de protection afflués en travers dans l'eau.

L'afflux fait que le tube de protection est mis en vibration. Si la vitesse d'afflux n'est que légèrement dépassée, ceci peut entraîner des effets négatifs sur la durée de vie du tube de protection (fatigue des matériaux). Éviter les décharges de gaz ou les coups de bélier car ceux-ci nuisent à la durée de vie des tubes de protection ou les endommagent de manière irréparable.

Veillez respecter les vitesses d'afflux admissibles

pour tubes de protection en acier inox 8 x 0,75 mm (1,4571) (voir diagramme TH08-VA/xx, TH08-VA/xx/90) ainsi que pour tubes de protection en laiton 8 x 0,75 mm (voir diagramme TH08-ms/xx) :



Запатентованный высококачественный прибор (погружной датчик: патент № DE 10 2012 017 500.0) Калибруемый измерительный преобразователь температуры **THERMASGARD® TM 43** с восемью переключаемыми диапазонами измерения, аналоговым линейным выходом, прямой защитной трубкой, корпусом из ударопрочного пластика с защелкивающейся крышкой. Калибруемый измерительный преобразователь температуры **THERMASGARD® TM 65** с восемью переключаемыми диапазонами измерения, аналоговым линейным выходом, прямой защитной трубкой, корпусом из ударопрочного пластика с быстрозаворачиваемыми винтами, **на выбор с дисплеем или без дисплея**. Для определения температуры в жидких или газообразных средах. Для агрессивных сред использовать погружные гильзы из высококачественной стали. Используется в трубопроводах, отопительных системах, каналах систем вентиляции и кондиционирования воздуха, коллекторах, теплоцентралях, системах горячего и холодного водоснабжения, системах циркуляции масла и смазочных веществ, машиностроении, приборостроении и производстве промышленного оборудования, а также в промышленности в целом. Датчик откалиброван на заводе. При наличии определенных условий окружающей среды специалист может выполнить точную настройку.

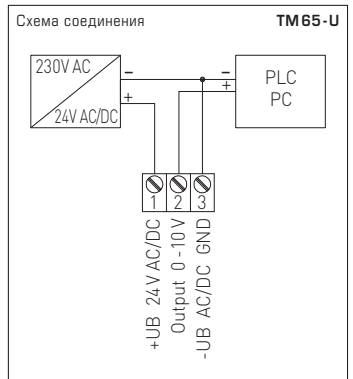
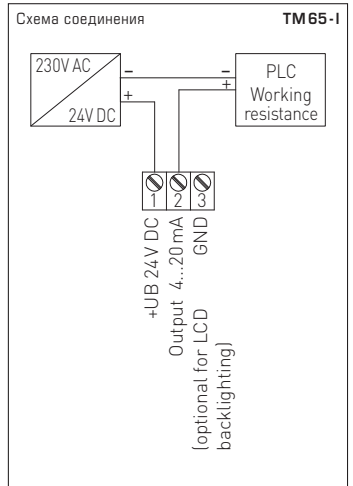
ТЕХНИЧЕСКИЕ ДАННЫЕ

Напряжение питания:	24 В перем. / пост. тока (±10 %) для варианта U 15...36 В пост. тока для варианта I, зависит от нагрузки, стабилизированное, остаточная пульсация ±0,3 В
Нагрузка:	$R_L (0M) = (U_L - 14 В) / 0,02 А$ для варианта I
Сопротивление нагрузки:	$R_L > 5 кОм$ для варианта U
Потребляемая мощность:	< 1,0 В·А / 24 В пост. тока; < 2,2 В·А / 24 В перем. тока
Чувствительный элемент:	Pt1000, DIN EN 60751, класс B (Perfect Sensor Protection)
Диапазоны измерения:	переключение между 8 диапазонами измерения см. таблицу (опционально — другие диапазоны измерения) с ручной коррекцией нуля (±10 K)
Погрешность (температура):	обычно ± 0,2 К при +25 °С
Выход:	0–10 В или 4...20 мА
Температура окружающей среды:	–30...+70 °С (измерительный преобразователь)
Тип подключения:	по двух- или трехпроводной схеме
Корпус:	пластик, устойчивый к ультрафиолетовому излучению, полиамид, 30 % усиление стеклянными шариками, цвет — транспортный белый (аналогичен RAL 9016), TM 43 с защелкивающейся крышкой TM 65 с быстрозаворачиваемыми винтами (комбинация шлиц / крестовой шлиц), крышка дисплея прозрачная!
Размеры корпуса:	72 x 64 x 37,8 мм (Тур 1 / Тур D1 без дисплея) 72 x 64 x 43,3 мм (Тур 1 с дисплеем)
Подсоединение кабеля:	резьбовой кабельный ввод из пластика (M16 x 1,5; с разгрузкой от натяжения, сменный, макс. внутренний диаметр 10,4 мм) или разъем M12 согласно DIN EN 61076-2-101 (опционально по запросу)
Электрическое подключение:	0,14–1,5 мм²; по винтовым зажимам на плате
Защитная трубка:	высококачественная сталь V4A (1.4571), Ø = 6 мм, установочная длина (EL) = 50–400 мм (см. таблицу)
Допустимая относительная влажность воздуха:	< 95 %, без конденсата
Класс защиты:	III (согласно EN 60 730)
Степень защиты:	TM 43 IP54 (согласно EN 60 529)* Корпус проверен, TÜV SÜD, отчет № 713160960A (Тур D1) TM 65 IP67 (согласно EN 60 529)* Корпус проверен, TÜV SÜD, отчет № 713139052 (Тур 1) * Корпус в смонтированном состоянии
Нормы:	соответствие CE-нормам, электромагнитная совместимость согласно EN 61326, директива 2014 / 30 / EU
Опционально:	дисплей с подсветкой , двухстрочный, вырез ок. 36 x 15 мм (Ш x В), для индикации фактической температуры и самодиагностики (выход за верхнюю границу диапазона измерения, выход за нижнюю границу диапазона измерения, обрыв датчика, короткое замыкание датчика)

ПРИНАДЛЕЖНОСТИ

MF-15-K	Присоединительный фланец из пластика, 56,8 x 84,3 мм, Ø = 15,2 мм проходное сечение трубы, $T_{max} = +100 °C$
TN08-ms / xx	Погружная гильза из никелированной латуни, Ø = 8 мм, $T_{max} = +150 °C$, $p_{max} = 10 бар$
TN08-VA / xx	Погружная гильза из высококач. стали V4A (1.4571), Ø = 8 мм, $T_{max} = +600 °C$, $p_{max} = 40 бар$
TN08-VA / xx / 90	Погружная гильза из высококач. стали V4A (1.4571), с горловиной (90 мм), Ø = 8 мм, $T_{max} = +600 °C$, $p_{max} = 40 бар$

Тип	Выход	Дисплей
TM 43-I / WGO1B		
TM 43-I xxMM	4...20mA	
TM 43-U		
TM 43-U xxMM	0–10 В	
TM 65-I / WGO1		
TM 65-I xxMM	4...20mA	
TM 65-I xxMM_LCD	4...20mA	■
TM 65-U		
TM 65-U xxMM	0–10 В	
TM 65-U xxMM_LCD	0–10 В	■
Установочные длины:	xxMM = 50 мм, 100 мм, 150 мм, 200 мм, 250 мм, 300 мм, 400 мм	



Индикация и самодиагностика

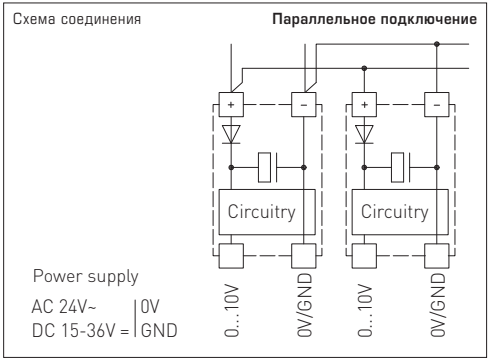
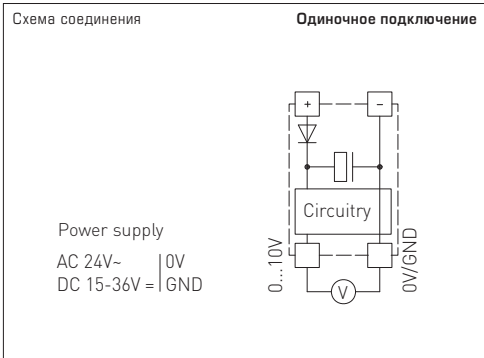
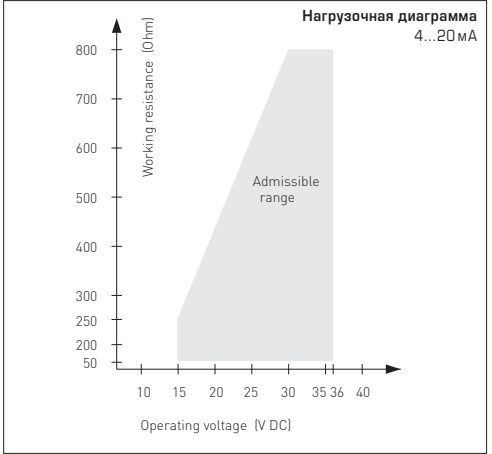
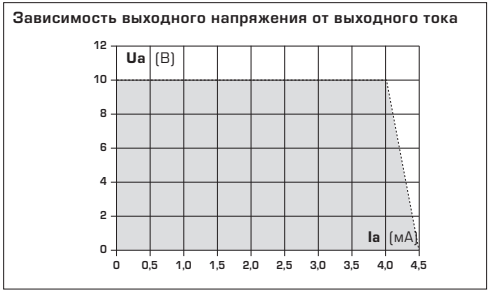
- Стандартный: 22.0 °C
- Выход за верхнюю границу диапазона измерения: 93.8 °C, 50
- Выход за нижнюю границу диапазона измерения: -18.4 °C, 0
- Обрыв датчика: 9999 °C, Err 1
- Короткое замыкание датчика: -999 °C, Err 2

ТЕМПЕРАТУРНЫЕ ДИАПАЗОНЫ:

При выборе диапазона для измерительного преобразователя следует учитывать, что не разрешается превышение максимальной допустимой температуры датчика/корпуса!

Температура окружающей среды для измерительного преобразователя:
-30...+70 °C

Нагрузочное сопротивление = см. нагрузочная диаграмма



НАПРЯЖЕНИЕ ПИТАНИЯ:

В качестве защиты от неправильного подключения рабочего напряжения в данный вариант прибора интегрирован однополупериодный выпрямитель или диод защиты от напряжения обратной полярности. В случае приборов, рассчитанных на напряжение 0-10V, этот встроенный выпрямитель допускает также эксплуатацию при питании напряжением переменного тока.

Выходной сигнал следует снимать измерительным прибором. Выходное напряжение при этом измеряется относительно нулевого потенциала (0V) входного напряжения!

Если прибор запитывается напряжением **постоянного тока**, следует использовать вход рабочего напряжения UB+ (для питания напряжением 15...36V) и UB- / GND (в качестве корпуса)!

Если для питания нескольких приборов используется напряжение 24V **переменного тока**, необходимо следить за тем, чтобы все положительные входы рабочего напряжения (+) полевых устройств были соединены друг с другом. Это относится также ко всем отрицательным входам рабочего напряжения (-) = опорного потенциала (синфазное подключение полевых устройств). Все выходы полевых устройств должны относиться к одному потенциалу!

Подключение питающего напряжения одного из полевых устройств с неверной полярностью ведёт к короткому замыканию напряжения питания. Ток короткого замыкания, протекающий через данное устройство, может привести к его повреждению.

Следите за правильностью проводки!

Приборы следует устанавливать в обесточенном состоянии. Подключение должно осуществляться исключительно к безопасно малому напряжению. Повреждения приборов вследствие несоблюдения упомянутых требований не подлежат устранению по гарантии; ответственность производителя исключается. Монтаж и ввод в эксплуатацию должны осуществляться только специалистами. Действительны исключительно технические данные и условия подключения, приведенные на поставляемых с приборами этикетках / табличках и в руководствах по монтажу и эксплуатации. Отклонения от представленных в каталоге характеристик дополнительно не указываются, несмотря на их возможность в силу технического прогресса и постоянного совершенствования нашей продукции. В случае модификации приборов потребителем гарантийные обязательства теряют силу. Эксплуатация вблизи оборудования, не соответствующего нормам электромагнитной совместимости (EMV), может влиять на работу приборов. Недопустимо использование данного прибора в качестве устройства контроля / наблюдения, служащего для защиты людей от травм и угрозы для здоровья / жизни, а также в качестве аварийного выключателя устройств и машин или для аналогичных задач обеспечения безопасности.

Размеры корпусов и корпусных принадлежностей могут в определенных пределах отличаться от указанных в данном руководстве. Изменение документации не допускается.

В случае рекламаций принимаются исключительно целые приборы в оригинальной упаковке.

Перед монтажом и вводом в эксплуатацию прочитайте данное руководство; должны быть учтены все приведенные в нем указания!

В качестве Общих Коммерческих Условий имеют силу исключительно наши Условия, а также действительные «Общие условия поставки продукции и услуг для электрической промышленности» (ZVEI) включая дополнительную статью «Расширенное сохранение прав собственности».

Указания к механическому монтажу:

- Монтаж должен осуществляться с учетом соответствующих, действительных для места измерения предписаний и стандартов (напр., предписаний для сварочных работ). В особенности следует принимать во внимание:
 - указания VDE / VDI (Союз немецких электротехников / союз немецких инженеров) к техническим измерениям температуры, директивы по устройствам измерения температуры
 - директивы по электромагнитной совместимости (их следует придерживаться)
- непрерывно следует избегать параллельной прокладки токоведущих линий
- рекомендуется применять экранированную проводку; экран следует при этом с одной стороны монтировать к DDC / PLC.
- При использовании в контурах охлаждения датчик нужно изолировать вместе с корпусом, чтобы минимизировать разницу температур устройства и среды и избежать повреждений, вызываемых образованием конденсата.

Допустимые скорости набегающего потока для защитных трубок в воде при поперечном обтекании

Даже незначительное превышение указанной скорости набегающего потока может негативно сказываться на долговечности защитной трубки (усталость материала). Следует избегать газовых разрядов и скачков давления, поскольку они оказывают негативное влияние на долговечность или разрушают трубки.

Следует учитывать макс. допустимые скорости набегающего потока

для защитных трубок из высококачественной стали 8 x 0,75 мм (1.4571) (диаграмма TH08-VA /xx, TH08-VA/xx/90) и для защитных трубок из защитных трубок из латуни 8 x 0,75 мм (диаграмма TH08-ms/xx):

Монтаж следует осуществлять с учетом соответствия прилагаемых технических параметров термометра реальным условиям эксплуатации, в особенности:

- диапазона измерения
- максимально допустимого давления и скорости потока
- установочной длины, размера трубки
- допустимых колебаний, вибраций, ударов (д.б. < 0,5 g).

Внимание! В обязательном порядке следует учитывать предельные допустимые механические и термические нагрузки для защитных трубок согл. DIN 43763 либо специальных стандартов S+S!

Указания к монтажу встраиваемых датчиков:

Материал защитной трубки следует выбирать таким образом, чтобы он по возможности соответствовал материалу соединительной трубки или стенки резервуара, в которую встраивается термометр!

Максимальная температура T_{max} и максимальное давление P_{max} :

для латунных втулок TH-ms $T_{max} = +150^{\circ}C$, $P_{max} = 10$ бар;

для втулок из высококачественной стали TH-VA (стандартно)

$T_{max} = +400^{\circ}C$, $P_{max} = 40$ бар.

Присоединительная резьба:

При монтаже следует обращать внимание на правильную укладку уплотнения или уплотнительного материала! Нормативные значения допустимого момента затяжки для присоединительной резьбы:

M 18 x 1,5; M 20 x 1,5; G ½" : 50 Нм

M 27 x 2,0; G ¾" : 100 Нм

Фланцевое соединение:

Винты при фланцевом закреплении следует затягивать равномерно. Боковой упорный винт должен обеспечивать надежную фиксацию, в противном случае возможно проксальзывание стержня датчика.

Приварные втулки:

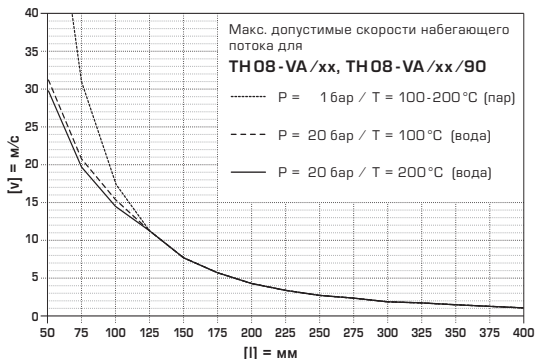
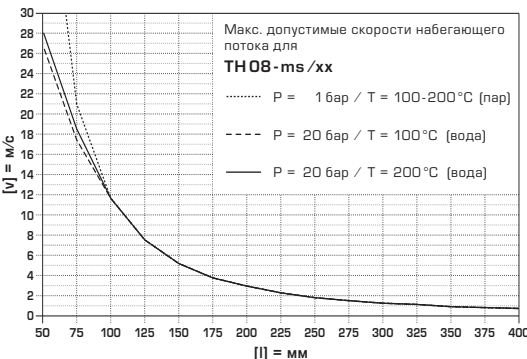
Следует учитывать специальные правила проведения сварочных работ. Недопустимо возникновение неровностей или аналогичных дефектов в зоне сварного шва, которые оказывают влияние на «cleaning in place»-пригодность установки.

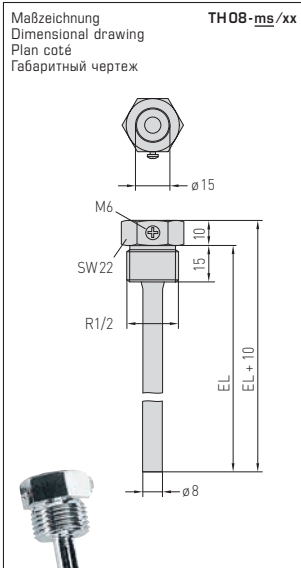
Для трубопроводов высокого давления необходимы устройства понижения давления и оборудование для контроля.

Указания по вводу в эксплуатацию:

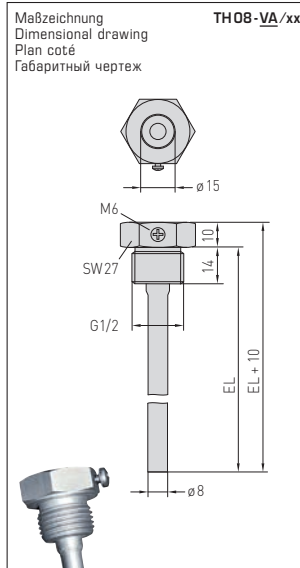
Этот прибор был откалиброван, отъюстирован и проверен в стандартных условиях. Во время эксплуатации в других условиях рекомендуется провести ручную юстировку на месте в первый раз при вводе в эксплуатацию и затем на регулярной основе.

Ввод в эксплуатацию обязателен и выполняется только специалистами!

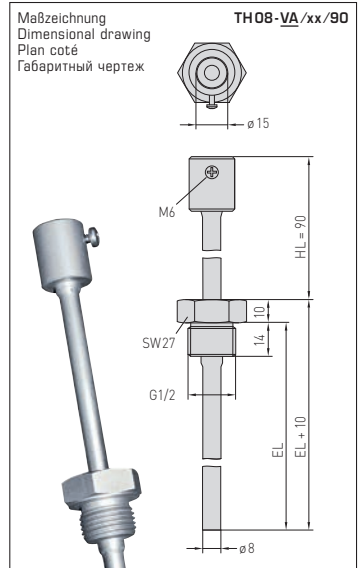




TH08-ms/xx
Messingtauchhülse
Brass immersion sleeve
doigt de gant en laiton
Гильза погружная из латуни



TH08-VA/xx
Edelstahltauchhülse
Stainless steel immersion sleeve
doigt de gant en acier inox
Гильза погружная из высококачественной стали



TH08/xx/90
Edelstahltauchhülse mit Halsrohr
Stainless steel immersion sleeve with neck tube
doigt de gant en acier inox avec tube prolongateur
Гильза погружная из высококачественной стали с горловиной

© Copyright by S+S Regeltechnik GmbH

Nachdruck, auch auszugsweise, nur mit Genehmigung der S+S Regeltechnik GmbH.

Reprint in full or in parts requires permission from S+S Regeltechnik GmbH.

La reproduction des textes même partielle est uniquement autorisée après accord de la société S+S Regeltechnik GmbH.

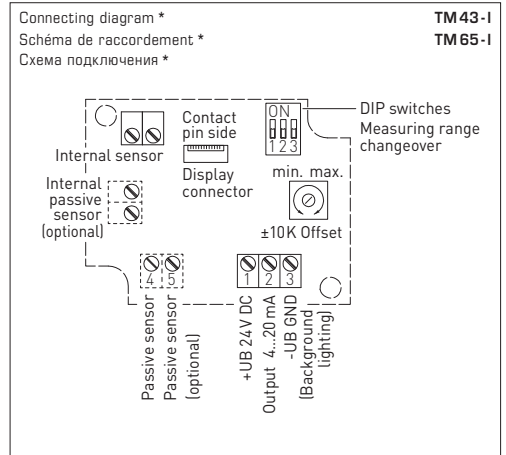
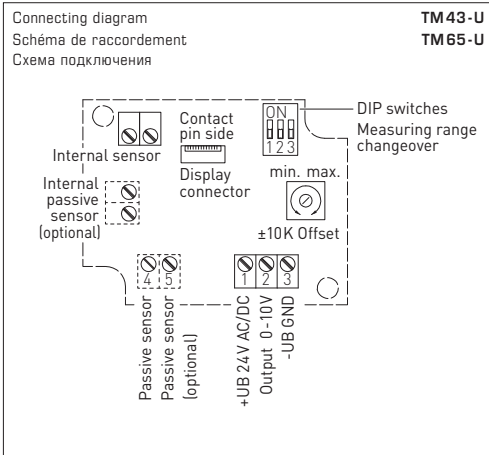
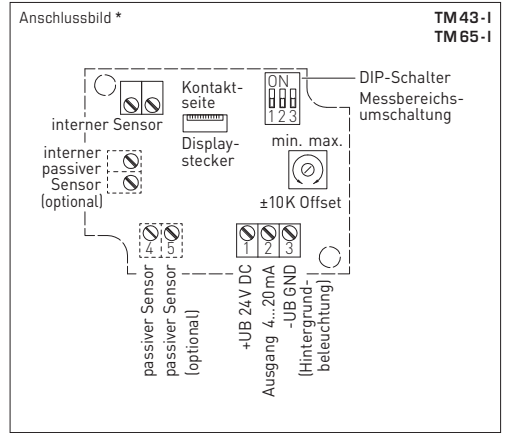
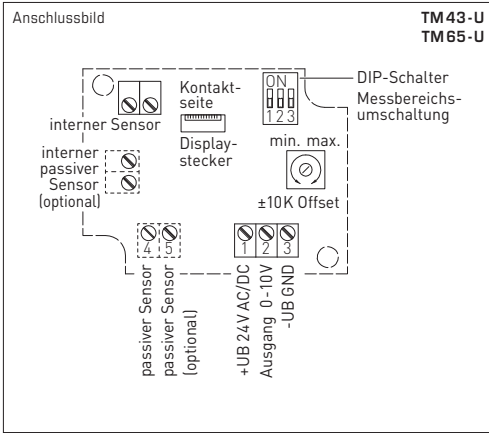
Перепечатка, в том числе в сокращенном виде, разрешается лишь с согласия S+S Regeltechnik GmbH.

Irrtümer und technische Änderungen vorbehalten. Alle Angaben entsprechen unserem Kenntnisstand bei Veröffentlichung. Sie dienen nur zur Information über unsere Produkte und deren Anwendungsmöglichkeiten, bieten jedoch keine Gewähr für bestimmte Produkteigenschaften. Da die Geräte unter verschiedensten Bedingungen und Belastungen eingesetzt werden, die sich unserer Kontrolle entziehen, muss Ihre spezifische Eignung vom jeweiligen Käufer bzw. Anwender selbst geprüft werden. Bestehende Schutzrechte sind zu berücksichtigen. Einwandfreie Qualität gewährleisten wir im Rahmen unserer Allgemeinen Lieferbedingungen.

Subject to errors and technical changes. All statements and data herein represent our best knowledge at date of publication. They are only meant to inform about our products and their application potential, but do not imply any warranty as to certain product characteristics. Since the devices are used under a wide range of different conditions and loads beyond our control, their particular suitability must be verified by each customer and/or end user themselves. Existing property rights must be observed. We warrant the faultless quality of our products as stated in our General Terms and Conditions.

Sous réserve d'erreurs et de modifications techniques. Toutes les informations correspondent à l'état de nos connaissances au moment de la publication. Elles servent uniquement à informer sur nos produits et leurs possibilités d'application, mais n'offrent aucune garantie pour certaines caractéristiques du produit. Etant donné que les appareils sont soumis à des conditions et des sollicitations diverses qui sont hors de notre contrôle, leur adéquation spécifique doit être vérifiée par l'acheteur ou l'utilisateur respectif. Tenir compte des droits de propriété existants. Nous garantissons une qualité parfaite dans le cadre de nos conditions générales de livraison.

Возможны ошибки и технические изменения. Все данные соответствуют нашему уровню знаний на момент издания. Они представляют собой информацию о наших изделиях и их возможностях применения, однако они не гарантируют наличие определенных характеристик. Поскольку устройства используются при самых различных условиях и нагрузках, которые мы не можем контролировать, покупатель или пользователь должен сам проверить их пригодность. Соблюдать действующие права на промышленную собственность. Мы гарантируем безупречное качество в рамках наших «Общих условий поставки».



Messbereiche (einstellbar) Measuring ranges (adjustable) Plages de mesure (réglables) Диазоны измерения (настраиваемые)	DIP 1	DIP 2	DIP 3
-20 °C ... +150 °C	ON	ON	ON
-50 °C ... +50 °C	OFF	ON	ON
-20 °C ... +80 °C	ON	OFF	ON
-30 °C ... +60 °C	OFF	OFF	ON
0 °C ... +40 °C	ON	ON	OFF
0 °C ... +50 °C (default)	OFF	ON	OFF
0 °C ... +100 °C	ON	OFF	OFF
0 °C ... +150 °C	OFF	OFF	OFF

Anschluss*:
 2-Leiter-Anschluss für Geräte ohne / mit Display (unbeleuchtet)
 3-Leiter-Anschluss für Geräte mit beleuchtetem Display

Connection*:
 2-wire connection for devices with / without display (not illuminated)
 3-wire connection for devices with illuminated display

Raccordement* :
 Raccordement 2 fils pour appareils sans / avec écran (non éclairé)
 Raccordement 3 fils pour appareils à écran rétro-éclairé

Подключение*:
 двухпроводное для устройств без дисплея / с дисплеем (без подсветки)
 трехпроводное для устройств с подсветкой дисплея

(max. zulässige Temperaturbereiche beachten)
(observe max. permissible temperature ranges!)
(respecter les plages de températures max. autorisées !)
(Соблюдать макс. допустимые диапазоны температуры!)