

Einsteck-Transmitter High 4-20 mA

Artikelnummer: 803312 2012

Bei unserem Einsteck-Transmitter High mit dem Stromausgang 4-20 mA finden Sie im Zubehör passende Tauchhülsen (Edelstahl-Tauchhülse für aggressive Medien) und Montageflansche für Ihre schnelle und einfache Montage. Der Einsteck-Transmitter High 4-20 mA misst die Temperatur in flüssigen oder gasförmigen Medien, hat acht umschaltbare Messbereiche und ein Gehäuse mit Schnellverschlusschrauben und IP 65.

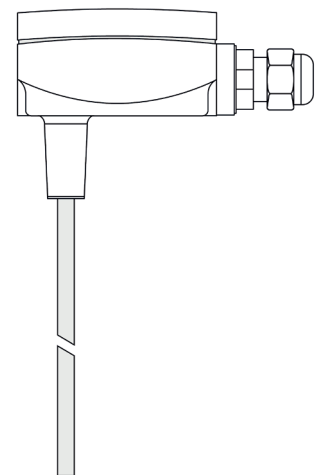


Versorgung und Ausgang	
Ausgang	4 - 20 mA
Leistungsaufnahme	< 1,0 VA / 24 V DC
Spannungsversorgung	15 - 36 V DC
Anschlussart	2-Leiter

Allgemeine Informationen	
Messbereich	Mehrbereichsumschaltung mit 8 umschaltbaren Messbereichen mit manueller Nullpunktkorrektur (± 10 K)
Messelement	Pt1000, DIN EN 60751, Klasse B
Abweichende Temperatur	typisch $\pm 0,2$ K bei $+25$ °C
Bürde	Ra (Ohm) = $(U_b - 14 \text{ V}) / 0,02 \text{ A}$
Prozessanschluss	mittels Tauchhülse oder Montageflansch

Gehäuse	
Material	Kunststoff, UV-beständig Werkstoff Polyamid, 30 % glaskugelverstärkt
Maße (L/B/H) (mm)	72 x 64 x 37,8
Farbe	Verkehrsweiß (ähnlich RAL9016)
elektrischer Anschluss	0,14 - 1,5 mm ² , über Schraubklemmen auf Platine
Verschluss	mit Schnellverschlusschrauben

Konfigurierbare Optionen
C - Einbaulänge



Schutzhülse		Technische Zeichnung			
Material	Edelstahl 1.4571 316TI				
Ø (mm)	6				
Ihr Bestell Code				C - Einbaulänge	
Artikelnummer	Einbaulänge			Code	Länge (mm)
803312 2012	C_____			C0050	50
Lieferung und Verpackung		C0100	100		
Lieferung	Transmitter, Bedienungsanleitung	C0150	150		
		C0200	200		
Verpackung	einzeln verpackt in PE Beutel	C0250	250		
		C0300	300		
		C0400	400		

MW / KS / 12.12.2023

Testo Sensor GmbH

Testo-Straße 1
D-79853 Lenzkirch

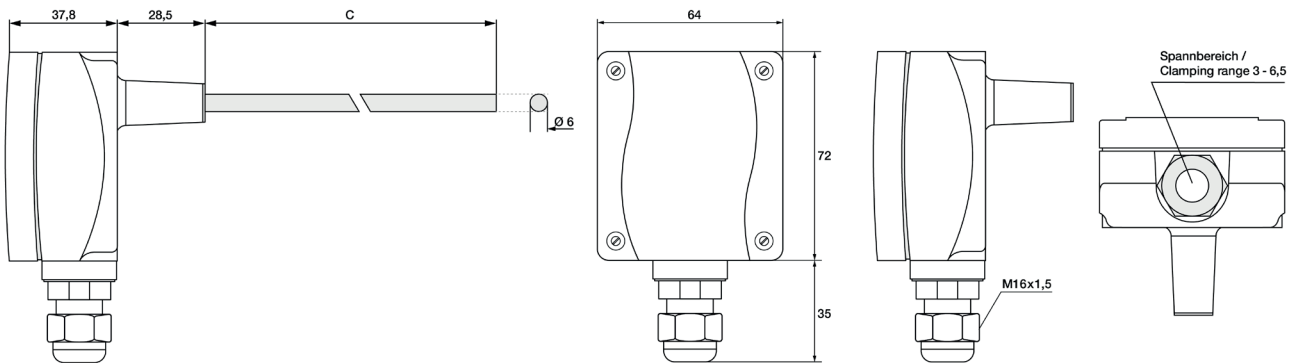
+49 7653 96597-0
+49 7653 96597-99

info@testo-sensor.de
www.testo-sensor.de

You can find our standard portfolio in our webshop at: www.testo-sensor.shop

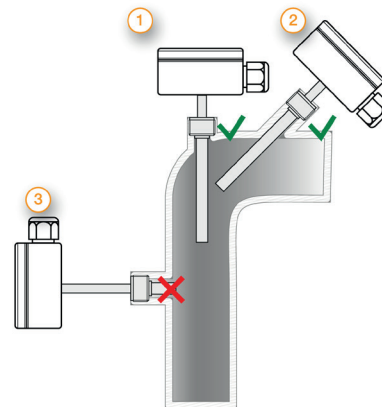
Umgebungsbedingungen			
Umgebungstemperatur	-30 °C bis +70 °C	zulässige Luftfeuchte	< 95 % r. H., nicht kondensierende Luft
Zertifizierungen / Normen			
Schutzklasse	III (nach EN 60 730)	Normen	CE-Konformität elektromagnetische Verträglichkeit nach EN 61326 nach EMV-Richtlinie 2014/ 30/ EU
Schutzart	IP 65 nach EN 60 529		

Technische Zeichnung
Konfigurierbare Optionen C - Einbaulänge Alle Maßangaben in mm



Wichtige Montagehinweise

Durch die Wärmeableitung an die Umgebung können Messfehler entstehen. Um diese möglichst klein zu halten, empfehlen wir die Schutzhülse Ihres Temperaturfühlers beim Einbau möglichst tief in das zu messende Medium einzutauchen. Die optimale Einbautiefe sollte 10-15 mal dem Ø der Schutzhülse entsprechen. Achten Sie bitte darauf, dass sie ausreichend Platz haben, damit Sie den Fühler gegebenenfalls auch wieder ausbauen können. Montage mittels Montageflansch: Bitte beachten Sie, dass der Ø des Montageflansches zum Ø der Schutzhülse passt. Montage mittels Tauchhülse: Bitte beachten Sie, dass der Ø und die Länge der Tauchhülse passend zur Einbausituation gewählt wird, damit die Mindesteintauchtiefe erreicht werden kann. Dadurch das der Fühler nicht direkt in das Medium eingebracht wird, sondern über die Tauchhülse sind die Ansprechzeiten etwas langsamer. Der Fühler sollte so gewählt werden, dass die Schutzhülse am Boden der Tauchhülse anschlägt und das das Luftpolster um das Schutzrohr möglichst klein ist. Der Einsatz von Wärmeleitpaste kann die Ansprechzeiten verbessern.



Schaltbilder und Belegung (Bitte lesen Sie auch die Bedienungsanleitung vor dem Anschluss des Transmitters)

Anschlussbild	Werkskonfiguration	Skalierung via DIP-Schalter einstellen																																				
<p>DIP-Schalter Messbereichumschaltung DIP switches Measuring range changeover</p>	<p>Werkseinstellungen: Skalierung: 0 .. 50 °C</p> <p>Belegung</p> <p>1 = +UB 24 V DC 2 = Ausgang Temperatur 4-20 mA (°C) 3 = -UB GND</p>	<p>Messbereichumschaltung via DIP-Schalter Changing measuring range via DIP switches</p> <table border="1"> <thead> <tr> <th>DIP 1</th> <th>DIP 2</th> <th>DIP 3</th> <th>Scaling Range</th> </tr> </thead> <tbody> <tr> <td>on</td> <td>on</td> <td>on</td> <td>-20 .. +150°C</td> </tr> <tr> <td>off</td> <td>on</td> <td>on</td> <td>-50 .. +50°C</td> </tr> <tr> <td>on</td> <td>off</td> <td>on</td> <td>-20 .. +80°C</td> </tr> <tr> <td>off</td> <td>off</td> <td>on</td> <td>-30 .. +60°C</td> </tr> <tr> <td>on</td> <td>on</td> <td>off</td> <td>0 .. +40°C</td> </tr> <tr> <td>off</td> <td>on</td> <td>off</td> <td>0 .. +50°C</td> </tr> <tr> <td>on</td> <td>off</td> <td>off</td> <td>0 .. +100°C</td> </tr> <tr> <td>off</td> <td>off</td> <td>off</td> <td>0 .. +150°C</td> </tr> </tbody> </table>	DIP 1	DIP 2	DIP 3	Scaling Range	on	on	on	-20 .. +150°C	off	on	on	-50 .. +50°C	on	off	on	-20 .. +80°C	off	off	on	-30 .. +60°C	on	on	off	0 .. +40°C	off	on	off	0 .. +50°C	on	off	off	0 .. +100°C	off	off	off	0 .. +150°C
DIP 1	DIP 2	DIP 3	Scaling Range																																			
on	on	on	-20 .. +150°C																																			
off	on	on	-50 .. +50°C																																			
on	off	on	-20 .. +80°C																																			
off	off	on	-30 .. +60°C																																			
on	on	off	0 .. +40°C																																			
off	on	off	0 .. +50°C																																			
on	off	off	0 .. +100°C																																			
off	off	off	0 .. +150°C																																			

MW / KS / 12.12.2023

Passendes Zubehör: Tauchhülsen

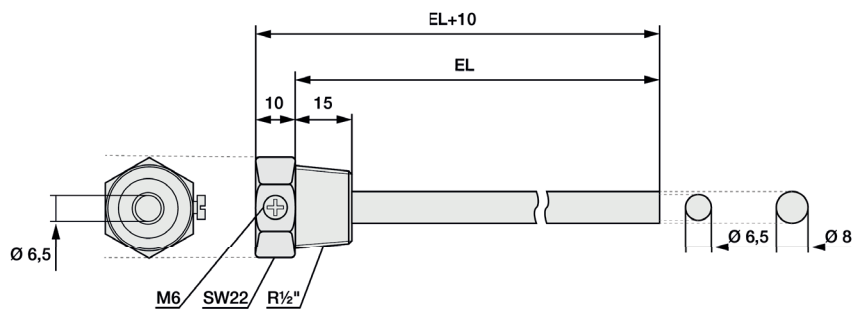
Messing-Tauchhülse R1/2 " TH08-MS



Artikelnr.	809521 00XX	Code	Länge (mm)
Temp. max	+150 °C	05	50
Druckdicht bis	10 bar (statisch)	10	100
Material	Messing vernickelt	15	150
Prozessanschluss	R1/2 "	20	200
Schlüsselweite	22	25	250
Ø Innen / Außen (mm)	6,5 / 8	30	300
Lieferumfang	Messing-Tauchhülse R1/2 " TH-MS	40	400
Bestell Code	809521 00		

Bitte hängen Sie den Code für Ihre gewünschte Einbaulänge (EL) an die Artikelnr. an.

Technische Zeichnung



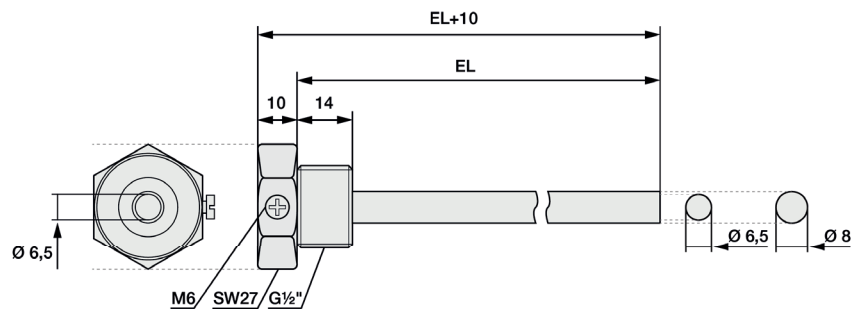
Edelstahl-Tauchhülse G1/2 " TH08-VA



Artikelnr.	809521 10XX	Code	Länge (mm)
Temp. max	+600 °C	05	50
Druckdicht bis	40 bar (statisch)	10	100
Material	1.4571 (316Ti)	15	150
Prozessanschluss	G1/2 "	20	200
Schlüsselweite	27	25	250
Ø Innen / Außen (mm)	6,5 / 8	30	300
Lieferumfang	Edelstahl-Tauchhülse G1/2 " TH-VA	40	400
Ihr Bestell Code	809521 10		

Bitte hängen Sie den Code für Ihre gewünschte Einbaulänge (EL) an die Artikelnr. an.

Technische Zeichnung



MW / KS / 12.12.2023

Testo Sensor GmbH

Testo-Straße 1
D-79853 Lenzkirch

+49 7653 96597-0
+49 7653 96597-99

info@testo-sensor.de
www.testo-sensor.de

You can find our standard portfolio in our
webshop at: www.testo-sensor.shop

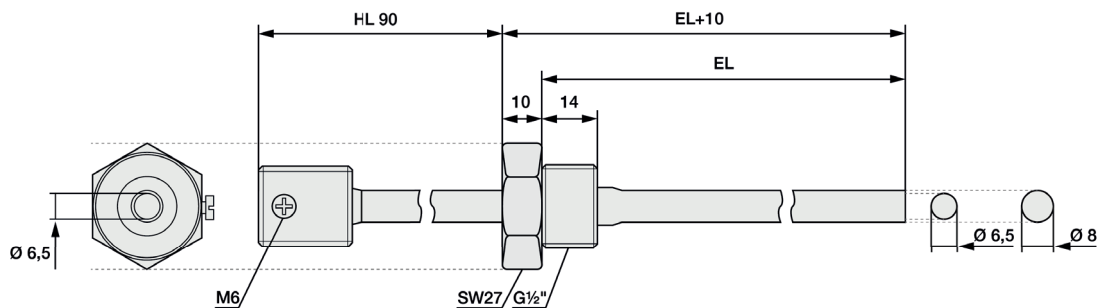
Edelstahl-Tauchhülse G1/2 " mit Halsrohr TH08-VA



Artikelnr.	809521 20XX	Code	Länge (mm)
Temp. max	+600 °C	05	50
Druckdicht bis	40 bar (statisch)	10	100
Material	1.4571 (316TI)	15	150
Prozessanschluss	G1/2 "	20	200
Schlüsselweite	27	25	250
Ø Innen / Außen (mm)	6,5 / 8	30	300
Länge Halsrohr (mm)	90		
Lieferumfang	Edelstahl-Tauchhülse G1/2 " mit Halsrohr TH-VA		
Ihr Bestell Code	809521 20		

Bitte hängen Sie den Code für Ihre gewünschte Einbaulänge (EL) an die Artikelnr. an.

Technische Zeichnung



Montageflansch

Kunststoffflansch MF-15-K

Artikelnummer	809500 6150
Material	Kunststoff
Befestigung	2 x Ø 5,2 mm Bohrlöcher
Bohrung (mm)	15,2

