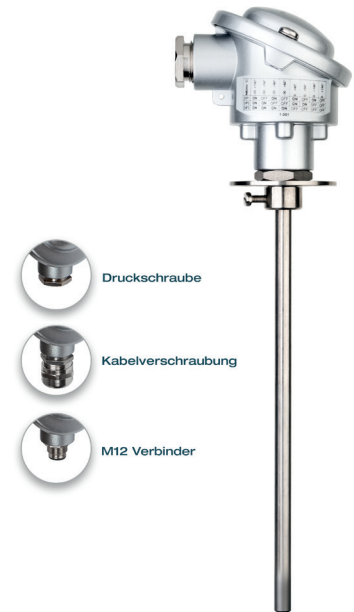


Kanal-Temperaturtransmitter B-Kopf 0-10 V

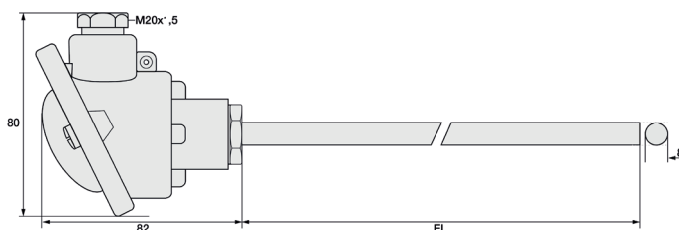
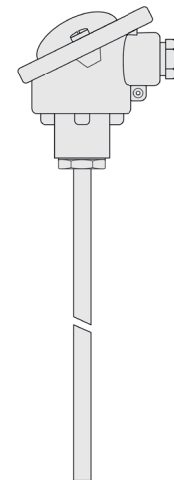
Artikelnummer: 803311 1013

Der aktive Kanalfühler mit B-Kopf und Spannungsausgang 0-10 V wird für eine schnelle und einfache Montage mit einem Edelstahl-Flansch geliefert. Der Transmitter hat acht umschaltbare Messbereiche bis 600 °C und einen Anschlusskopf mit wahlweise einer Kabelverschraubung, einem M12-Steckverbinder oder einer Druckschraube.

Versorgung und Ausgang			
Ausgang	0 - 10 V		
Leistungsaufnahme	< 1,0VA / 24V AC; < 0,55VA / 24V DC		
Spannungsversorgung	24 V AC/DC (± 10 %)		
Anschlussart	3-Leiter		
Allgemeine Informationen			
Messbereich	Mehrbereichsumschaltung mit 8 umschaltbaren Messbereichen mit manueller Nullpunktkorrektur (± 10 K)		
Messelement	Pt1000, DIN EN 60751, Klasse B		
Abweichende Temperatur	typisch ± 0,2 K bei +25 °C		
Lastwiderstand	RI > 5 kOhm		
Prozessanschluss	mittels Montageflansch aus Edelstahl V2A (1.4305) (ist im Lieferumfang enthalten)		
Umgebungsbedingungen			
Umgebungstemperatur	-30 °C bis +70 °C		
zulässige Luftfeuchte	< 95 % r. H., nicht kondensierende Luft		
Zertifizierungen / Normen			
Schutzklasse	III (nach EN 60 730)		
Schutzart	IP 54 nach EN 60 529 Bei Druckschraube IP 65 nach EN 60 529 Bei M12-Steckverbinder und Kabelverschraubung		
Normen	CE-Konformität elektromagnetische Verträglichkeit nach EN 61326 nach EMV-Richtlinie 2014/ 30/ EU		
Schutzhülse			
Material	Edelstahl 1.4571 316TI		
C - Einbaulänge			
Code	Länge (mm)	Code	Länge (mm)
C0200	200	C0300	300
C0250	250	C0400	400
Andere Einbaulängen auf Anfrage Toleranz ± 1 mm			



Konfigurierbare Optionen
C - Einbaulänge
K - Verschraubung



MW / KS / 17.05.2023

Testo Sensor GmbH

Testo-Straße 1
D-79853 Lenzkirch

+49 7653 96597-0
+49 7653 96597-99

info@testo-sensor.de
www.testo-sensor.de

Unser Standard-Portfolio finden Sie in unserem
Webshop unter: www.testo-sensor.shop

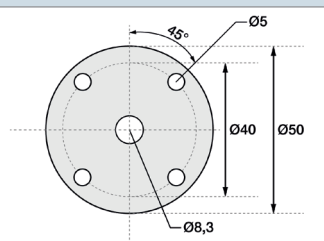
Anschlusskopf	
Form	Form B
Material	Aluminium
Farbe	Aluminium Silber, ähnlich RAL 9006
B/H/Ø (mm)	80/73/70
elektrischer Anschluss	0,2 - 1,5 mm ² , über Push-In-Klemmen
Umgebungstemperatur max	+70 °C
Messeinsatz	fest

K - Verschraubung

Code	Verschraubung	
K1	M12-Steckverbinder, nach DIN EN 617076-2-101	
K2	Druckschraube, Metall, M20x1,5	
K3	Kabelverschraubung, Messing vernickelt, M20x1,5, Zugentlastung, auswechselbar, 6-12 mm Ø Innen	

Montageflansch Edelstahl (Im Lieferumfang enthalten)

Material	Edelstahl 1.4305 SUS 303
Befestigung	4 x Ø 5 mm Bohrlöcher
Bohrung (mm)	Ø 8,3



Ihre Bestell Code

Artikelnummer	Einbaulänge	Verschraubung
803311 1013	C _____	K_

Lieferung und Verpackung

Lieferung	Transmitter, Montageflansch Edelstahl, Bedienungsanleitung
Verpackung	einzel verpackt in PE Beutel

MW / KS / 17.05.2023

Testo Sensor GmbH

Testo-Straße 1
D-79853 Lenzkirch

+49 7653 96597-0
+49 7653 96597-99

info@testo-sensor.de
www.testo-sensor.de

Unser Standard-Portfolio finden Sie in unserem Webshop unter: www.testo-sensor.shop

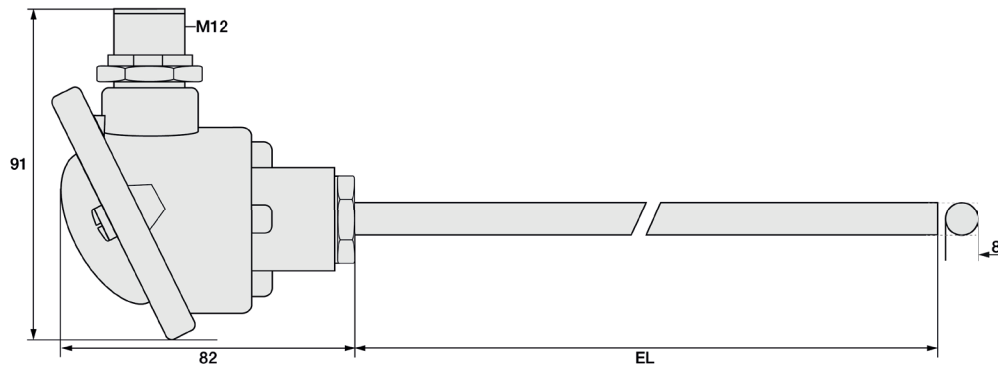
Technische Zeichnung

Konfigurierbare Optionen

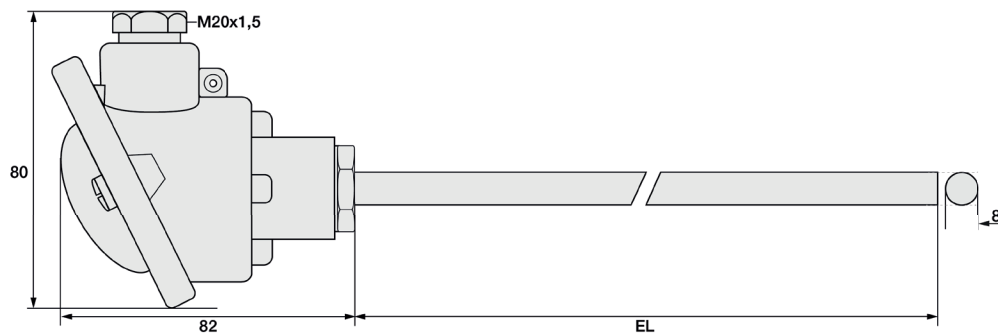
- C - Einbaulänge
- K - Verschraubung

Alle Maßangaben in mm

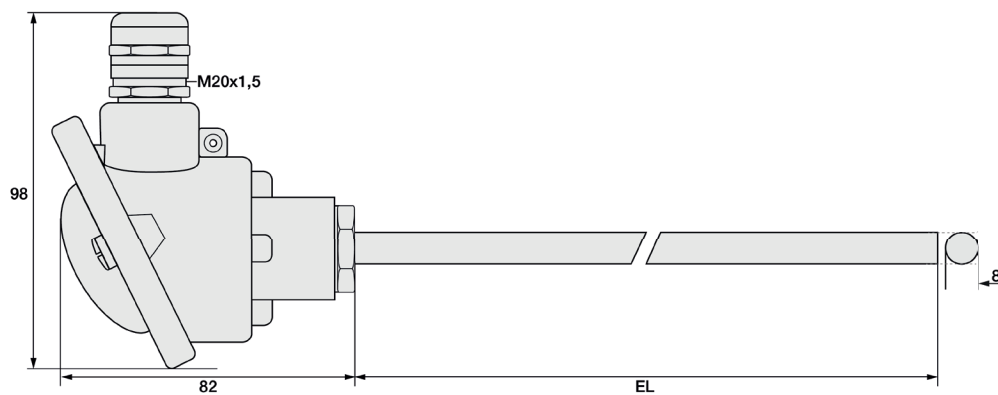
K1 - M12-Steckverbinder



K2 - Druckschraube



K3 - Kabelverschraubung



MW / KS / 17.05.2023

Testo Sensor GmbH

Testo-Straße 1
D-79853 Lenzkirch

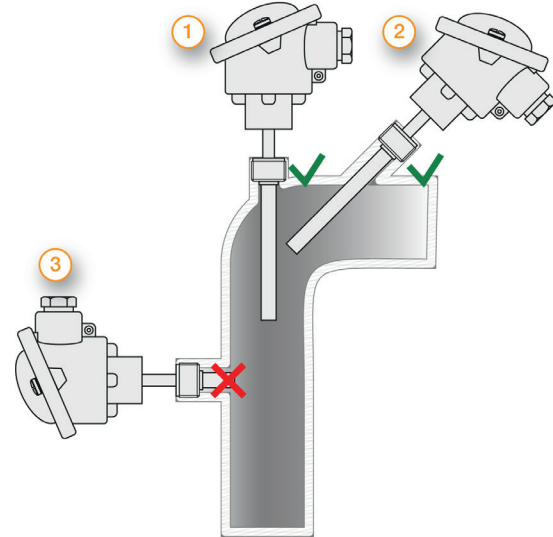
+49 7653 96597-0
+49 7653 96597-99

info@testo-sensor.de
www.testo-sensor.de

Unser Standard-Portfolio finden Sie in unserem
Webshop unter: www.testo-sensor.shop

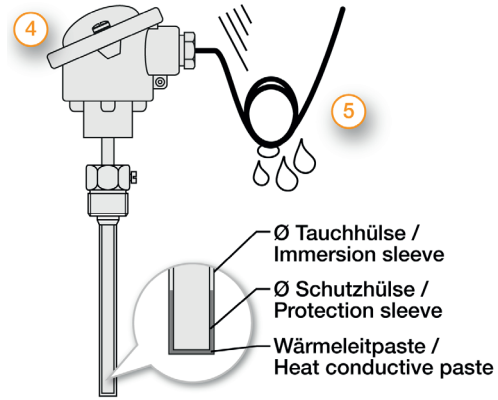
Wichtige Montagehinweise

Durch die Wärmeableitung an die Umgebung können Messfehler entstehen. Um diese möglichst klein zu halten, empfehlen wir die Schutzhülse Ihres Temperaturfühlers beim Einbau möglichst tief in das zu messende Medium einzutauchen. Die optimale Einbautiefe sollte 10-15 mal dem Ø der Schutzhülse bzw. bei Verwendung einer Tauchhülse dem Ø der Tauchhülse entsprechen. Beim Einbau in Rohrleitungen, deren Ø keine ausreichend tiefe Einbautiefe hat, sollten Sie den Fühler entweder schräg oder in einem Rohrkrümmer einbauen. Achten Sie darauf, dass sie ausreichend Platz haben, dass der Fühler auch wieder ausgebaut werden kann. 1) Einbau mit ausreichender Einbautiefe 2) Einbau schräg bei kleinem Rohr-Ø 3) So nicht: Mindesteinbautiefe nicht erreicht



Montage mittels Klemmverschraubung: Bitte ziehen Sie die Überwurfmutter der Klemmverschraubung bis zum Anschlag (deutlich spürbar) von Hand an. Mit einem zur Schlüsselweite passenden Schlüssel machen Sie bitte bei Klemmverschraubungen mit PTFE Druckring eine 1/4 Umdrehung. Diese Klemmverschraubungen können auf diese Weise mehrfach verwendet werden. Bei Klemmverschraubungen mit Edelstahlschneidring verbindet sich die Klemmverschraubung mit dem Schutzrohr. Diese Verbindung ist druckfest bis 40 bar. Allerdings kann die Klemmverschraubung nur einmalig verwendet werden. Sie muss auch fester angezogen werden. Ziehen Sie diese bitte mit 1 3/4 Umdrehungen fest.

Montage mittels Montageflansch: Bitte beachten Sie, dass der Ø des Montageflansches zum Ø der Schutzhülse passt. Bei B-Kopf-Armaturen mit sehr langen Schutzhülsen empfehlen wir Ihnen aufgrund der Stabilität einen Montageflansch aus Edelstahl oder Aluminium.



Montage mittels Tauchhülse (4): Bitte beachten Sie, dass der Ø und die Länge der Tauchhülse passend zur Einbausituation gewählt wird, damit die Mindesteintauchtiefe erreicht werden kann. Dadurch das der Fühler nicht direkt in das Medium eingebracht wird, sondern über die Tauchhülse sind die Ansprechzeiten etwas langsamer. Der Fühler sollte so gewählt werden, dass die Schutzhülse am Boden der Tauchhülse anschlägt und das das Luftpolster um das Schutzrohr möglichst klein ist. Der Einsatz von Wärmeleitpaste kann die Ansprechzeiten verbessern.

Bitte verlegen Sie das Kabel mit Reserveschleife (5) und so, dass kein Wasser in den Fühlerkopf eindringen kann. So können Sie den Fühler ausfahren ohne den elektrischen Anschluss zu lösen.

Schaltbilder und Belegung (Bitte lesen Sie auch die Bedienungsanleitung vor dem Anschluss des Transmitters)

<p>Anschlussbild</p>	<p>Steckerbelegung (M12)</p>	<p>1 = UB 24 V AC/DC 2 = Ausgang Temperatur 0-10 V (°C) 3 = frei 4 = -UB GND 5 = Shield</p>
----------------------	------------------------------	---

Messbereich (einstellbar)	Dip 1	Dip 2	Dip 3	Messbereich (einstellbar)	Dip 1	Dip 2	Dip 3
-20 °C bis +150 °C	ON	ON	ON	0°C bis +300 °C	ON	ON	OFF
0°C bis +50 °C (Standard)	OFF	ON	ON	0°C bis +400 °C	OFF	ON	OFF
0°C bis +100 °C	ON	OFF	ON	0°C bis +500 °C	ON	OFF	OFF
0°C bis +200 °C	OFF	OFF	ON	0°C bis +600 °C	OFF	OFF	OFF

MW / KS / 17.05.2023

Testo Sensor GmbH

Testo-Straße 1
 D-79853 Lenzkirch

+49 7653 96597-0
 +49 7653 96597-99

info@testo-sensor.de
 www.testo-sensor.de

Unser Standard-Portfolio finden Sie in unserem
 Webshop unter: www.testo-sensor.shop