

Messumformer mit Kabelfühler 0-10 V

Artikelnummer: 804010 1013

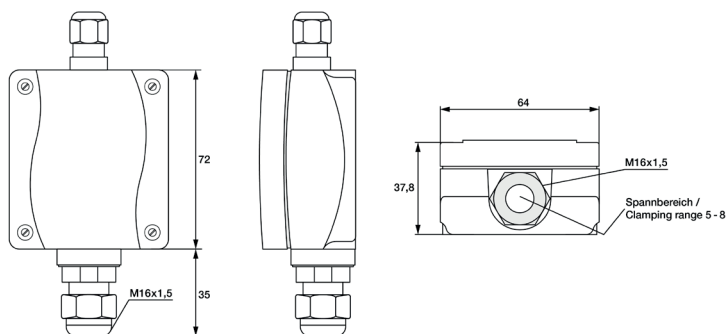
Unser Messumformer hat einen externen Kabelfühler und den Spannungsausgang 0-10 V. Der Messumformer mit Kabelfühler 0-10 V hat acht umschaltbare Messbereiche, eine Silikonleitung mit einer 6x50 mm Schutzhülse und wahlweise eine Kabelverschraubung oder ein M12-Steckerbinder nach DIN EN 61076-2-101.

| Versorgung und Ausgang | |
|------------------------|--|
| Ausgang | 0 - 10 V |
| Leistungsaufnahme | < 1,0 VA / 24 V DC; < 2,2 VA / 24 V AC |
| Spannungsversorgung | 24 V AC?DC (± 10 %) |
| Anschlussart | 3-Leiter |

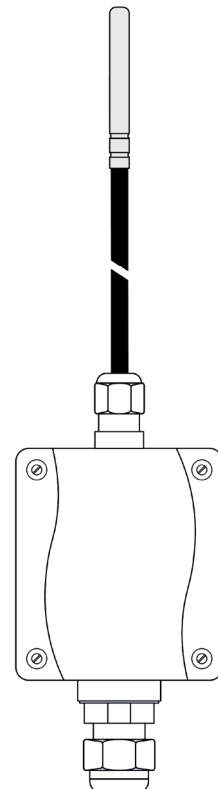
| Allgemeine Informationen | |
|--------------------------|--|
| Messbereich | Mehrbereichumschaltung mit 8 umschaltbaren Messbereichen mit manueller Nullpunktkorrektur (± 10 K) |
| Messelement | Pt1000, DIN EN 60751, Klasse B |
| Abweichende Temperatur | typisch ± 0,2 K bei +25 °C |
| Lastwiderstand | RI > 5 kOhm |
| Prozessanschluss | mittels Schrauben |

| Gehäuse | |
|------------------------|---|
| Material | Kunststoff, UV-beständig Werkstoff Polyamid, 30 % glaskugelverstärkt |
| Maße (L/B/H) (mm) | 72 x 64 x 37,8 |
| Farbe | Verkehrsweiß (ähnlich RAL9016) |
| elektrischer Anschluss | 0,14 - 1,5 mm ² , über Schraubklemmen auf Platine |
| Verschluss | mit Schnellverschlusschrauben |

| Schutzhülse | | Leitung | |
|-------------|--------------------------|--------------------------------|----------------|
| Material | Edelstahl 1.4571 316TI | Leitungsmaterial | Silikon (SiHF) |
| Ø (mm) | 6 | Leitungslänge (m) | 1,5 |
| Länge (mm) | 50 mm | Farbe | Schwarz |
| | | Querschnitt (mm ²) | 2 x 0,25 |



Konfigurierbare Optionen
K - Verschraubung



MW / KS / 14.12.2023

Testo Sensor GmbH

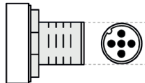
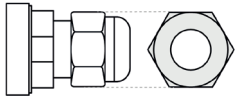
Testo-Straße 1
D-79853 Lenzkirch

+49 7653 96597-0
+49 7653 96597-99

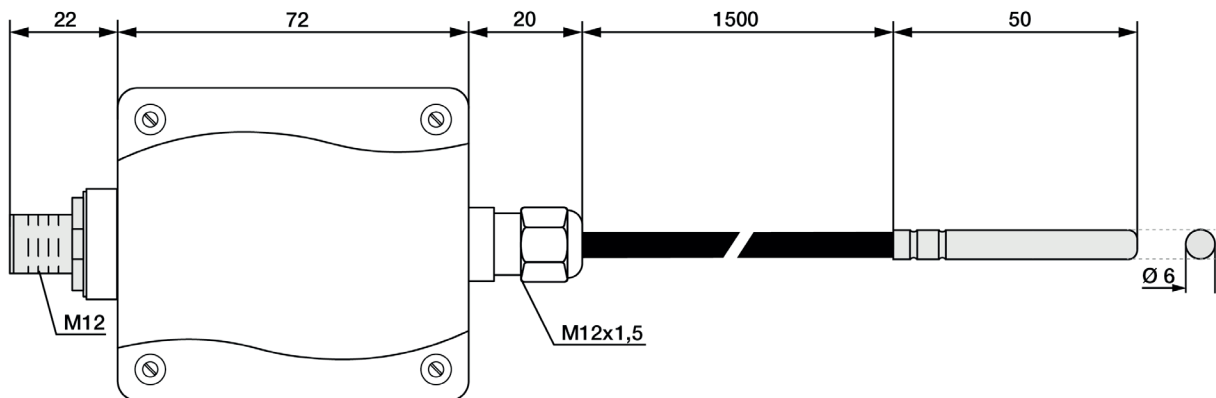
info@testo-sensor.de
www.testo-sensor.de

Unser Standard-Portfolio finden Sie in unserem
Webshop unter: www.testo-sensor.shop

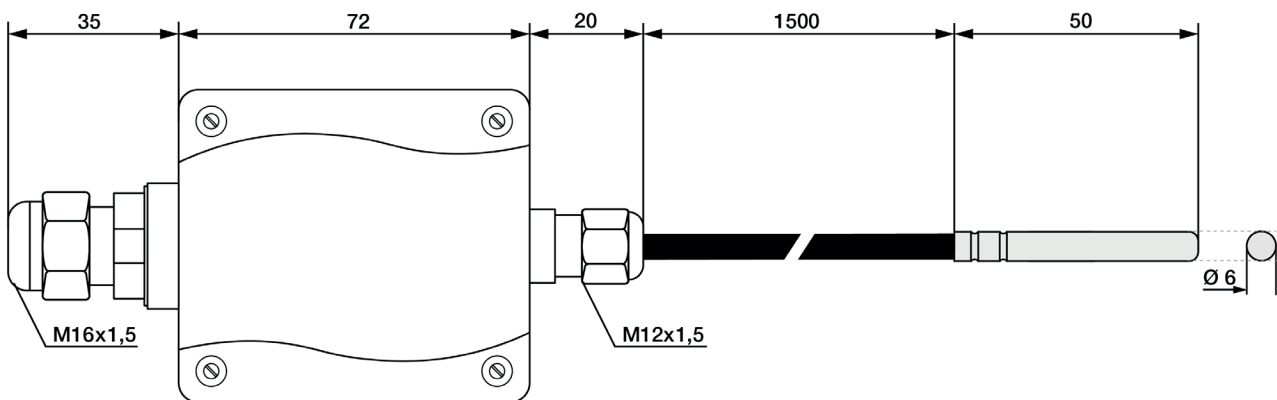
| Umgebungsbedingungen | | | |
|---------------------------|----------------------------------|-----------------------|---|
| Umgebungstemperatur | -30 °C bis +70 °C | zulässige Luftfeuchte | < 95 % r. H., nicht kondensierende Luft |
| Zertifizierungen / Normen | | | |
| Schutzklasse | III (nach EN 60 730) | Normen | CE-Konformität elektromagnetische Verträglichkeit nach EN 61326, nach EMV-Richtlinie 2014/ 30/ EU |
| Schutzart | IP 65 nach EN 60 529 | | |
| Lieferung und Verpackung | | | |
| Lieferung | Transmitter, Bedienungsanleitung | Verpackung | einzelverpackt in PE Beutel |

| Ihr Bestell Code | | K - Verschraubung | | Technische Zeichnung |
|------------------|---------------|-------------------|---|---|
| Artikelnummer | Verschraubung | Code | Verschraubung | |
| 804010 1013 | K_____ | K1 | M12-Steckverbinder, nach DIN EN 617076-2-101 |  |
| | | K3 | Kabelverschraubung, Kunststoff, M16x1,5, Zugentlastung, auswechselbar, max. 10,4 mm Ø Innen |  |

| Technische Zeichnung | |
|--|-----------------------|
| Konfigurierbare Optionen K - Verschraubung | Alle Maßangaben in mm |
| K1 - M12-Steckverbinder | |



| K3 - Kabelverschraubung |
|-------------------------|
|-------------------------|



MW / KS / 14.12.2023

Testo Sensor GmbH

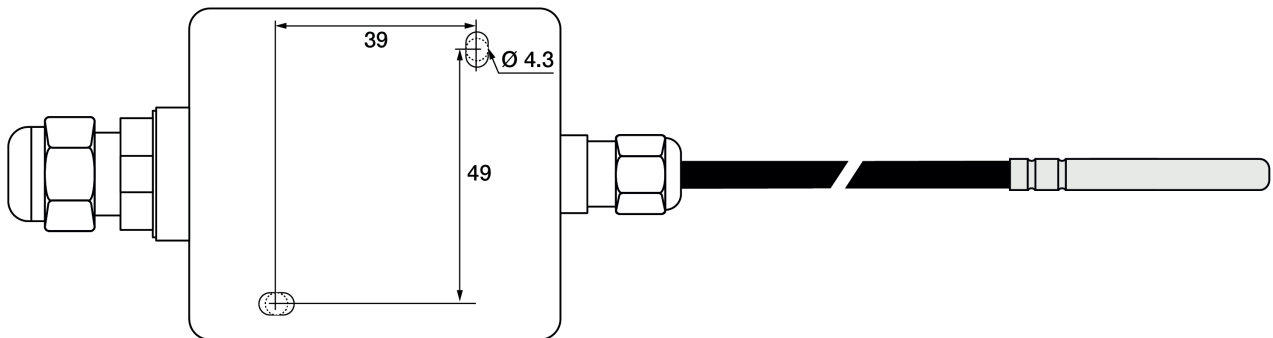
Testo-Straße 1
D-79853 Lenzkirch

+49 7653 96597-0
+49 7653 96597-99

info@testo-sensor.de
www.testo-sensor.de

Unser Standard-Portfolio finden Sie in unserem
Webshop unter: www.testo-sensor.shop

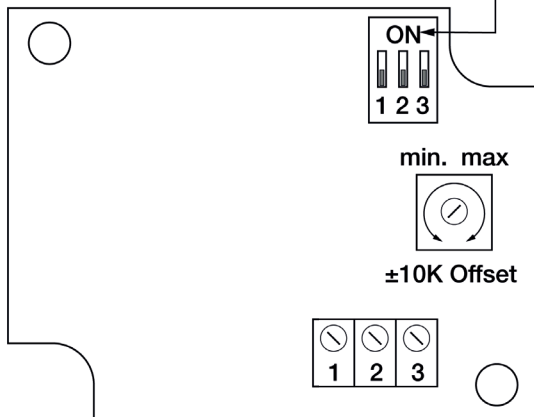
Bohrschablone



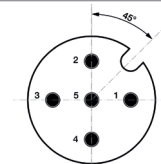
Schaltbilder und Belegung (Bitte lesen Sie auch die Bedienungsanleitung vor dem Anschluss des Transmitters)

Anschlussbild

DIP-Schalter Messbereichsumschaltung
DIP switches Measuring range changeover



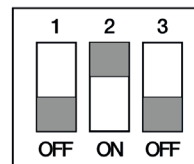
Steckerbelegung (M12)



- 1 = UB 24 V AC/DC
- 2 = Ausgang Temperatur 0-10 V (°C)
- 3 = frei
- 4 = -UB GND
- 5 = Shield

Werkskonfiguration

Werkseinstellungen:
Skalierung: 0 .. 50 °C



Skalierung via DIP-Schalter einstellen

Messbereichsumschaltung via DIP-Schalter
Changing measuring range via DIP switches

| DIP 1 | DIP 2 | DIP 3 | Scaling Range |
|-------|-------|-------|---------------|
| on | on | on | -20 .. +150°C |
| off | on | on | -50 .. +50°C |
| on | off | on | -20 .. +80°C |
| off | off | on | -30 .. +60°C |
| on | on | off | 0 .. +40°C |
| off | on | off | 0 .. +50°C |
| on | off | off | 0 .. +100°C |
| off | off | off | 0 .. +150°C |

Belegung

- 1 = +UB 24 V AC/DC
- 2 = Ausgang Temperatur 0-10 V(°C)
- 3 = -UB GND

MW / KS / 14.12.2023