

# Messumformer mit Kabelfühler und Display 0-10 V

## Artikelnummer: 804010 2013

Unser Messumformer hat einen externem Kabelfühler und den Spannungsausgang 0-10 V. Der Messumformer mit Kabelfühler und Display 0-10 V hat acht umschaltbare Messbereiche, eine Silikonleitung mit einer 6x50 mm Schutzhülse, ein zweizeiliges Display und wahlweise eine Kabelverschraubung oder ein M12-Steckerbinder nach DIN EN 61076-2-101.

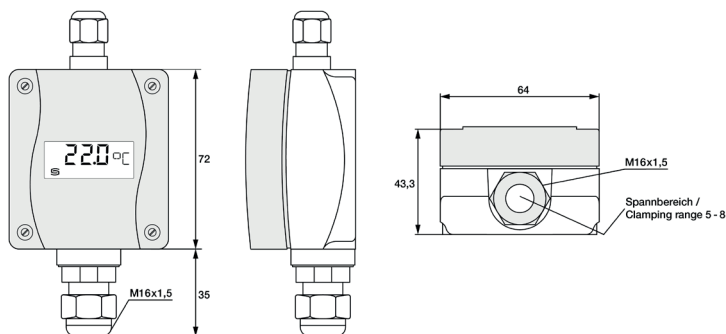
Versorgung und Ausgang	
Ausgang	0 - 10 V
Leistungsaufnahme	< 1,0 VA / 24 V DC; < 2,2 VA / 24 V AC
Spannungsversorgung	24 V AC?DC (± 10 %)
Anschlussart	3-Leiter

Allgemeine Informationen	
Messbereich	Mehrbereichsumschaltung mit 8 umschaltbaren Messbereichen mit manueller Nullpunkt Korrektur (± 10 K)
Messelement	Pt1000, DIN EN 60751, Klasse B
Abweichende Temperatur	typisch ± 0,2 K bei +25 °C
Lastwiderstand	RI > 5 kOhm
Prozessanschluss	mittels Schrauben

Gehäuse	
Material	Kunststoff, UV-beständig Werkstoff Polyamid, 30 % glaskugelverstärkt
Maße (L/B/H) (mm)	72 x 64 x 43,3
Farbe	Verkehrsweiß (ähnlich RAL9016)
elektrischer Anschluss	0,14 - 1,5 mm <sup>2</sup> , über Schraubklemmen auf Platine
Verschluss	mit Schnellverschlusschrauben

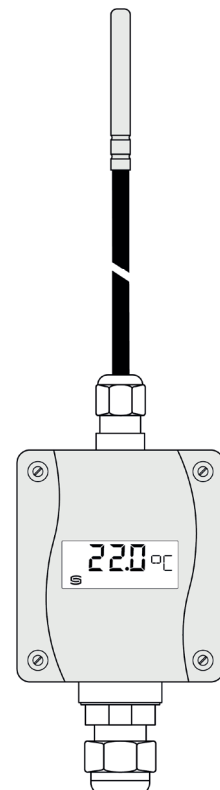
Display	
Display	Zweizeilig, beleuchtet Zur Anzeige der Ist-Temperatur und der Eigendiagnostik
Ausschnitt Display (B/H) (mm)	ca. 36 x 15

Schutzhülse		Leitung	
Material	Edelstahl 1.4571   316TI	Leitungsmaterial	Silikon (SiHF)
Ø (mm)	6	Leitungslänge (m)	1,5
Länge (mm)	50 mm	Farbe	Schwarz
		Querschnitt (mm <sup>2</sup> )	2 x 0,25



### Konfigurierbare Optionen

K - Verschraubung



MW / KS / 14.12.2023

### Testo Sensor GmbH

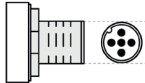
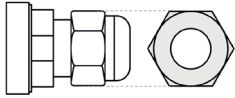
Testo-Straße 1  
D-79853 Lenzkirch

+49 7653 96597-0  
+49 7653 96597-99

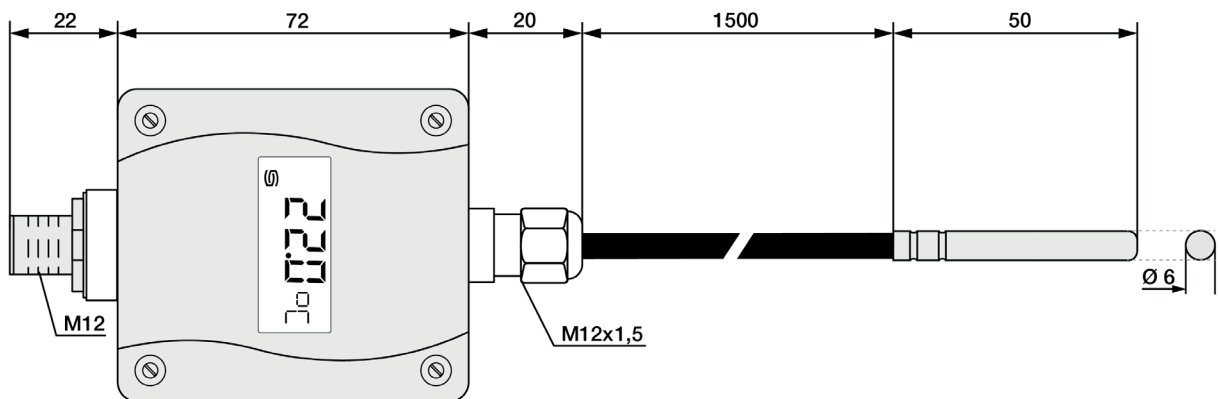
info@testo-sensor.de  
www.testo-sensor.de

Unser Standard-Portfolio finden Sie in unserem  
Webshop unter: [www.testo-sensor.shop](http://www.testo-sensor.shop)

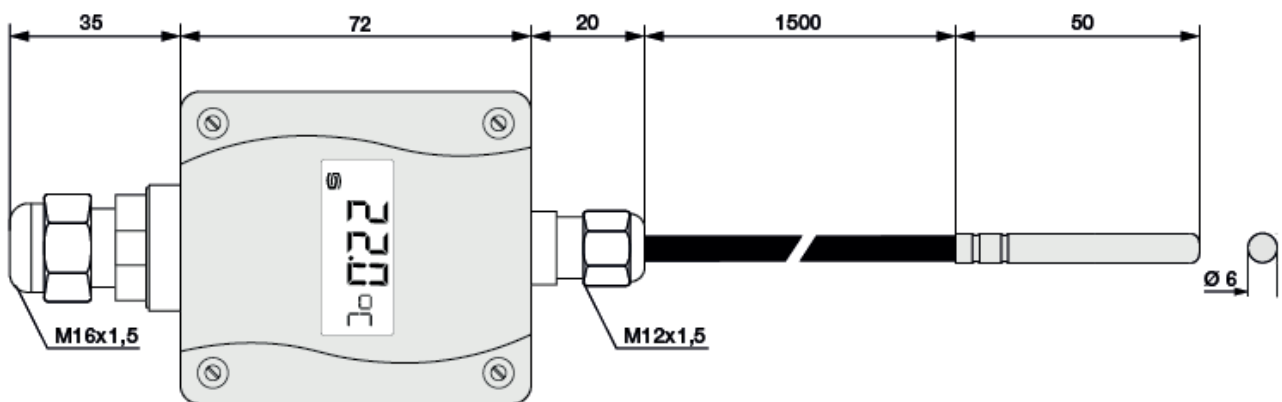
Umgebungsbedingungen			
Umgebungstemperatur	-30 °C bis +70 °C	zulässige Luftfeuchte	< 95 % r. H., nicht kondensierende Luft
Zertifizierungen / Normen			
Schutzklasse	III (nach EN 60 730)	Normen	CE-Konformität elektromagnetische Verträglichkeit nach EN 61326, nach EMV-Richtlinie 2014/ 30/ EU
Schutzart	IP 65 nach EN 60 529		
Lieferung und Verpackung			
Lieferung	Transmitter, Bedienungsanleitung	Verpackung	einzelverpackt in PE Beutel

Ihr Bestell Code		K - Verschraubung		Technische Zeichnung
Artikelnummer	Verschraubung	Code	Verschraubung	
804010 2013	K_____	K1	M12-Steckverbinder, nach DIN EN 617076-2-101	
		K3	Kabelverschraubung, Kunststoff, M16x1,5, Zugentlastung, auswechselbar, max. 10,4 mm Ø Innen	

Technische Zeichnung	
Konfigurierbare Optionen K - Verschraubung	Alle Maßangaben in mm
K1 - M12-Steckverbinder	



K3 - Kabelverschraubung
-------------------------



MW / KS / 14.12.2023

**Testo Sensor GmbH**

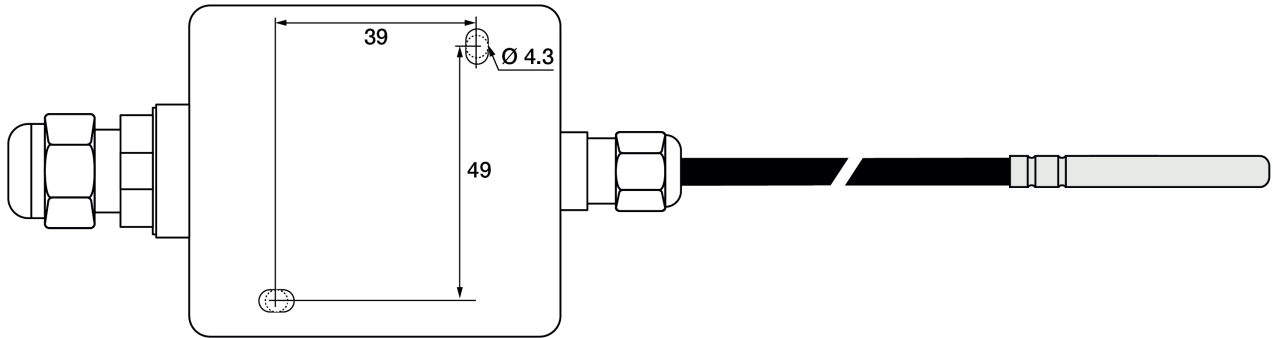
Testo-Straße 1  
D-79853 Lenzkirch

+49 7653 96597-0  
+49 7653 96597-99

info@testo-sensor.de  
www.testo-sensor.de

Unser Standard-Portfolio finden Sie in unserem  
Webshop unter: [www.testo-sensor.shop](http://www.testo-sensor.shop)

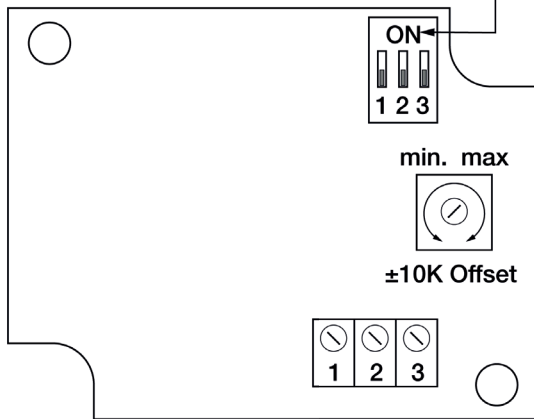
**Bohrschablone**



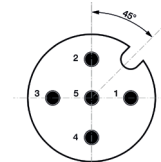
**Schaltbilder und Belegung (Bitte lesen Sie auch die Bedienungsanleitung vor dem Anschluss des Transmitters)**

**Anschlussbild**

DIP-Schalter Messbereichsumschaltung  
DIP switches Measuring range changeover



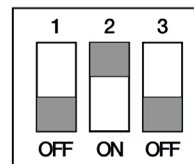
**Steckerbelegung (M12)**



- 1 = UB 24 V AC/DC
- 2 = Ausgang Temperatur 0-10 V (°C)
- 3 = frei
- 4 = -UB GND
- 5 = Shield

**Werkskonfiguration**

Werkseinstellungen:  
Skalierung: 0 .. 50 °C



**Skalierung via DIP-Schalter einstellen**

Messbereichsumschaltung via DIP-Schalter  
Changing measuring range via DIP switches

DIP 1	DIP 2	DIP 3	Scaling Range
on	on	on	-20 .. +150°C
off	on	on	-50 .. +50°C
on	off	on	-20 .. +80°C
off	off	on	-30 .. +60°C
on	on	off	0 .. +40°C
off	on	off	0 .. +50°C
on	off	off	0 .. +100°C
off	off	off	0 .. +150°C

**Belegung**

- 1 = +UB 24 V AC/DC
- 2 = Ausgang Temperatur 0-10 V(°C)
- 3 = -UB GND

MW / KS / 14.12.2023

**Testo Sensor GmbH**

Testo-Straße 1  
D-79853 Lenzkirch

+49 7653 96597-0  
+49 7653 96597-99

info@testo-sensor.de  
www.testo-sensor.de

Unser Standard-Portfolio finden Sie in unserem  
Webshop unter: [www.testo-sensor.shop](http://www.testo-sensor.shop)