

Messumformer mit Kabelfühler und Display 4-20 mA

Artikelnummer: 804010 2012

Unser Messumformer hat einen externen Kabelfühler und den Stromausgang 4-20 mA. Der Messumformer mit Kabelfühler und Display 4-20 mA hat acht umschaltbare Messbereiche, eine Silikonleitung mit einer 6x50 mm Schutzhülse, ein zweizeiliges Display und wahlweise eine Kabelverschraubung oder ein M12-Steckerbinder nach DIN EN 61076-2-101.

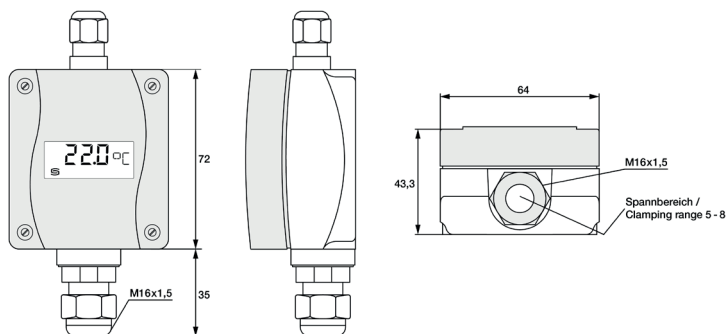
Versorgung und Ausgang	
Ausgang	4 - 20 mA
Leistungsaufnahme	< 1,0 VA / 24 V DC
Spannungsversorgung	15 - 36 V DC
Anschlussart	2- oder 3-Leiteranschluss (mit/ohne Displaybeleuchtung)

Allgemeine Informationen	
Messbereich	Mehrbereichsumschaltung mit 8 umschaltbaren Messbereichen mit manueller Nullpunkt Korrektur (± 10 K)
Messelement	Pt1000, DIN EN 60751, Klasse B
Abweichende Temperatur	typisch $\pm 0,2$ K bei +25 °C
Bürde	Ra (Ohm) = (Ub - 14 V) / 0,02 A
Prozessanschluss	mittels Schrauben

Gehäuse	
Material	Kunststoff, UV-beständig Werkstoff Polyamid, 30 % glaskugerverstärkt
Maße (L/B/H) (mm)	72 x 64 x 43,3
Farbe	Verkehrsweiß (ähnlich RAL9016)
elektrischer Anschluss	0,14 - 1,5 mm ² , über Schraubklemmen auf Platine
Verschluss	mit Schnellverschlusschrauben

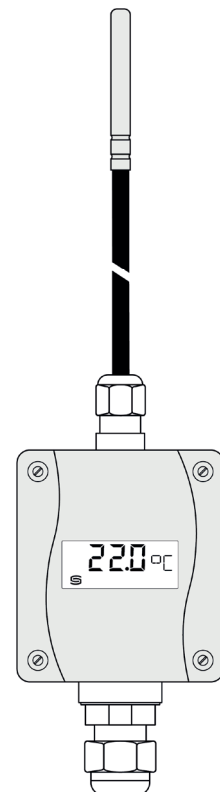
Display	
Display	Zweizeilig, beleuchtet Zur Anzeige der Ist-Temperatur und der Eigendiagnostik
Ausschnitt Display (B/H) (mm)	ca. 36 x 15

Schutzhülse		Leitung	
Material	Edelstahl 1.4571 316TI	Leitungsmaterial	Silikon (SiHF)
Ø (mm)	6	Leitungslänge (m)	1,5
Länge (mm)	50 mm	Farbe	Schwarz
		Querschnitt (mm ²)	2 x 0,25



Konfigurierbare Optionen

K - Verschraubung



MW / KS / 14.12.2023

Testo Sensor GmbH

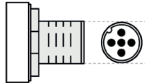
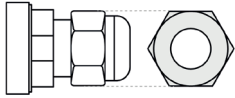
Testo-Straße 1
D-79853 Lenzkirch

+49 7653 96597-0
+49 7653 96597-99

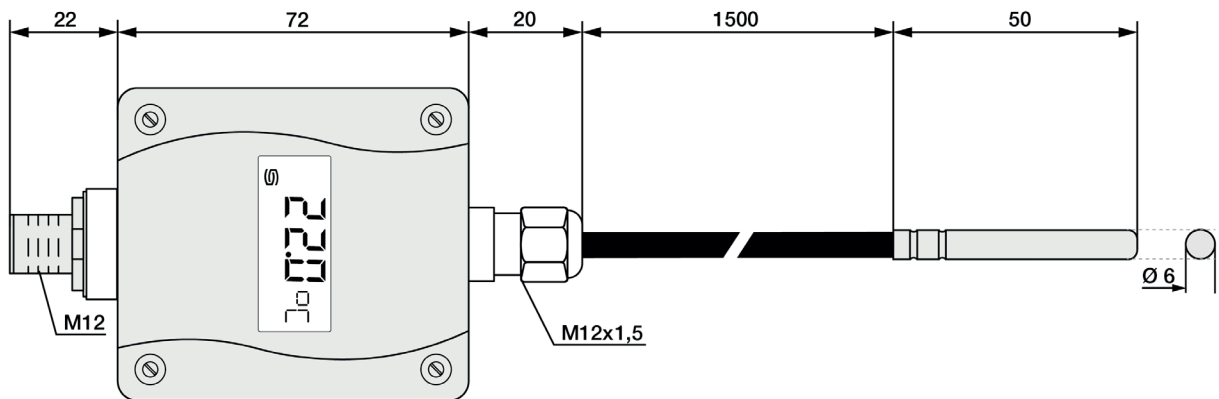
info@testo-sensor.de
www.testo-sensor.de

Unser Standard-Portfolio finden Sie in unserem
Webshop unter: www.testo-sensor.shop

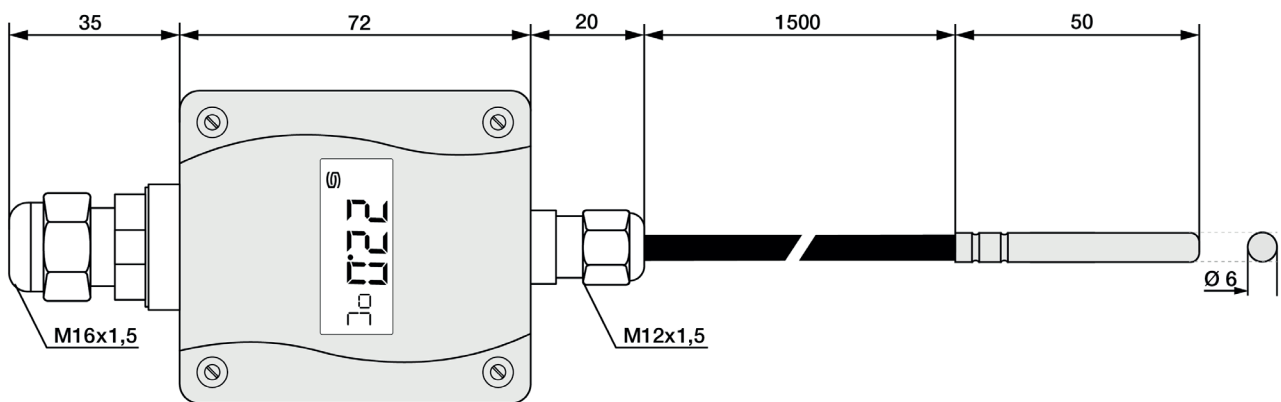
Umgebungsbedingungen			
Umgebungstemperatur	-30 °C bis +70 °C	zulässige Luftfeuchte	< 95 % r. H., nicht kondensierende Luft
Zertifizierungen / Normen			
Schutzklasse	III (nach EN 60 730)	Normen	CE-Konformität elektromagnetische Verträglichkeit nach EN 61326, nach EMV-Richtlinie 2014/ 30/ EU
Schutzart	IP 65 nach EN 60 529		
Lieferung und Verpackung			
Lieferung	Transmitter, Bedienungsanleitung	Verpackung	einzelnd verpackt in PE Beutel

Ihr Bestell Code		K - Verschraubung		Technische Zeichnung
Artikelnummer	Verschraubung	Code	Verschraubung	
804010 2012	K_____	K1	M12-Steckverbinder, nach DIN EN 617076-2-101	
		K3	Kabelverschraubung, Kunststoff, M16x1,5, Zugentlastung, auswechselbar, max. 10,4 mm Ø Innen	

Technische Zeichnung	
Konfigurierbare Optionen K - Verschraubung	Alle Maßangaben in mm
K1 - M12-Steckverbinder	



K3 - Kabelverschraubung



MW / KS / 14.12.2023

Testo Sensor GmbH

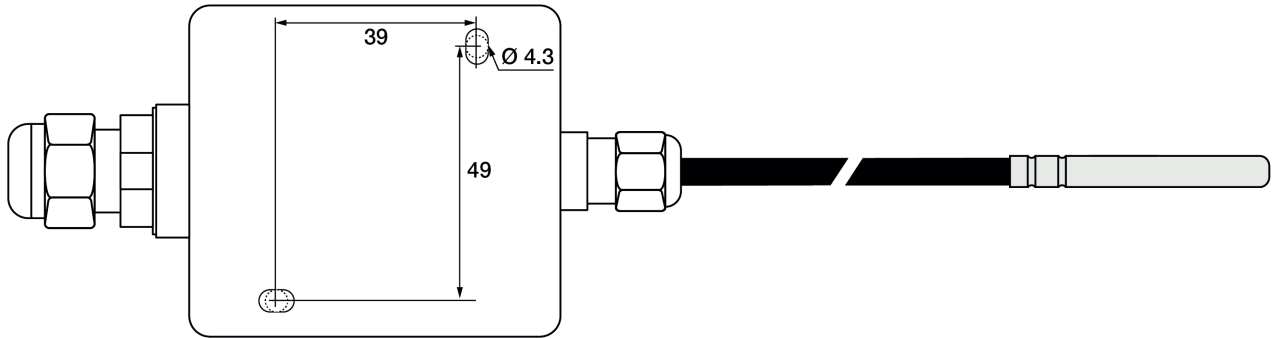
Testo-Straße 1
D-79853 Lenzkirch

+49 7653 96597-0
+49 7653 96597-99

info@testo-sensor.de
www.testo-sensor.de

Unser Standard-Portfolio finden Sie in unserem
Webshop unter: www.testo-sensor.shop

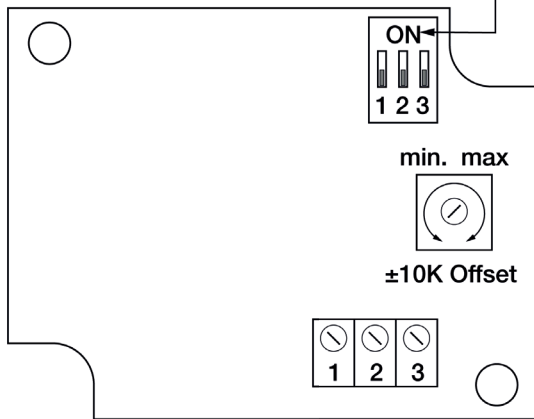
Bohrschablone



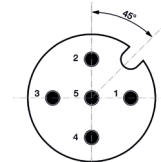
Schaltbilder und Belegung (Bitte lesen Sie auch die Bedienungsanleitung vor dem Anschluss des Transmitters)

Anschlussbild

DIP-Schalter Messbereichsumschaltung
DIP switches Measuring range changeover



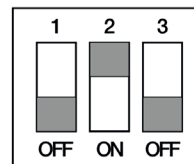
Steckerbelegung (M12)



- 1 = +UB 15-36 V DC
- 2 = Ausgang Temperatur 4-20 mA (°C)
- 3 = frei
- 4 = UB GND (für Displaybeleuchtung)
- 5 = Shield

Werkskonfiguration

Werkseinstellungen:
Skalierung: 0 .. 50 °C



Skalierung via DIP-Schalter einstellen

Messbereichsumschaltung via DIP-Schalter
Changing measuring range via DIP switches

DIP 1	DIP 2	DIP 3	Scaling Range
on	on	on	-20 .. +150°C
off	on	on	-50 .. +50°C
on	off	on	-20 .. +80°C
off	off	on	-30 .. +60°C
on	on	off	0 .. +40°C
off	on	off	0 .. +50°C
on	off	off	0 .. +100°C
off	off	off	0 .. +150°C

Belegung

- 1 = +UB 24 V DC
- 2 = Ausgang Temperatur 4-20 mA (°C)
- 3 = -UB GND

MW / KS / 14.12.2023