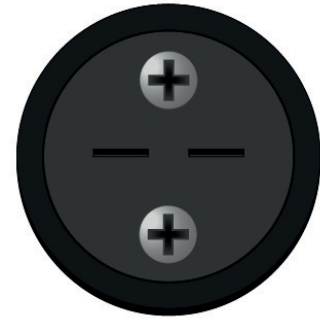


# Mini-TE-Einbaukupplung rund Typ J

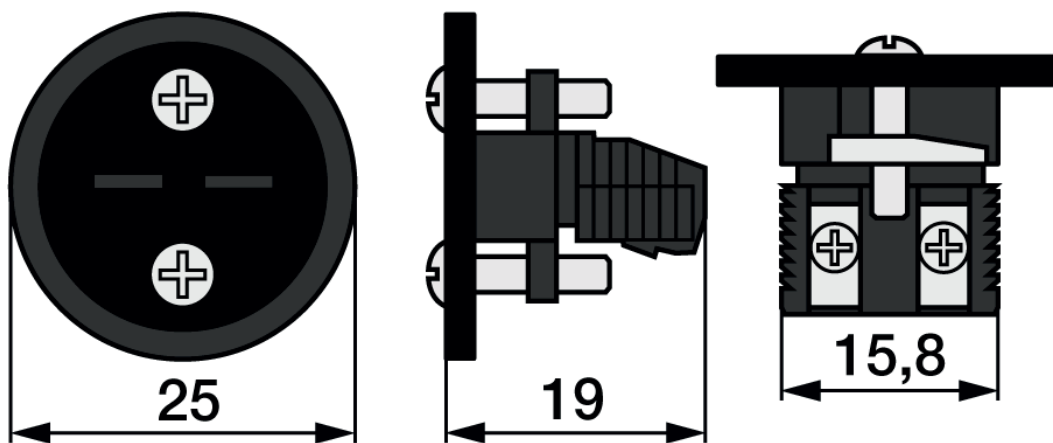
Artikelnr.: 809170 1000

Mini-TE-Einbaukupplung rund Typ J aus Glasfasern gefülltem Kunststoff. Zul. °C Bereich bis max. 220 °C. Geeignet für Typ J, Fe-CuNi (schwarz nach DIN EN 60584).



Technische Daten	
Geeignet für	Typ J, Fe-CuNi (schwarz nach DIN EN 60584)
Zul. °C Bereich	max. 220 °C
Gehäuse	Glasfasern gefüllter Kunststoff
Leiterdurchmesser	Klemmen bis 0,6 mm Ø
Elektrischer Anschluss	aus Vollmaterial, original Thermoelementwerkstoffe
Verpolungsschutz	durch unterschiedliche Kontaktstiftdurchmesser
Durchmesser Bohrung (mm)	17,5
Plattendicke (mm)	max. 5
Länge (mm)	25
Höhe (mm)	19
Lieferumfang	Mini-TE-Einbaukupplung rund Typ J, verpackt in PE-Beutel

## Technische Zeichnung



CK / MWA / 09.04.2024

## Testo Sensor GmbH

Testo-Straße 1  
D-79853 Lenzkirch

+49 7653 96597-71  
webshop@testo-sensor.de  
Unser gesamtes Temperaturfühler- und Transmitter- Portfolio finden Sie in unserem Webshop unter: [www.testo-sensor.shop](http://www.testo-sensor.shop)

Geschäftsführer: Prof. Burkart Knospe, Martin Arndt, Timo Löffler  
Amtsgericht Freiburg HRB 706025 | Umsatzsteuer-ID.: DE274417683