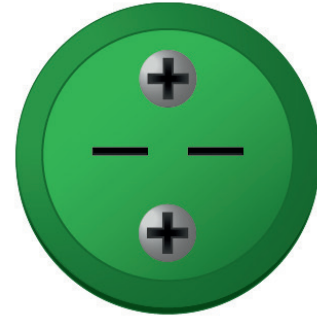


Mini-TE-Einbaukupplung rund Typ K

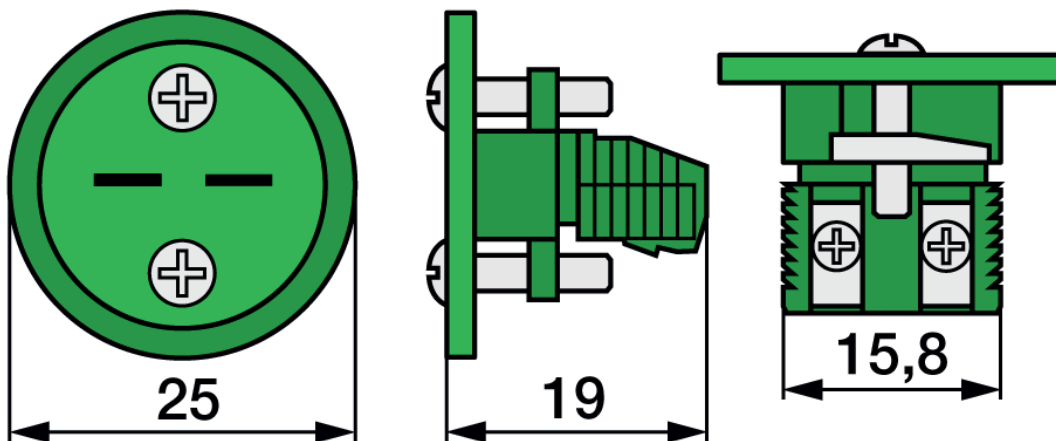
Artikelnr.: 809170 2000

Mini-TE-Einbaukupplung rund Typ K aus Glasfasern gefülltem Kunststoff. Zul. °C Bereich bis max. 220 °C. Geeignet für Typ K, NiCr-Ni (grün nach DIN EN 60584).



Technische Daten	
Geeignet für	Typ K, NiCr-Ni (grün nach DIN EN 60584)
Zul. °C Bereich	max. 220 °C
Gehäuse	Glasfasern gefüllter Kunststoff
Leiterdurchmesser	Klemmen bis 0,6 mm Ø
Elektrischer Anschluss	aus Vollmaterial, original Thermoelementwerkstoffe
Verpolungsschutz	durch unterschiedliche Kontaktstiftdurchmesser
Durchmesser Bohrung (mm)	17,5
Plattendicke (mm)	max. 5
Länge (mm)	25
Höhe (mm)	19
Lieferumfang	Mini-TE-Einbaukupplung rund Typ K, verpackt in PE-Beutel

Technische Zeichnung



CK / MWA / 09.04.2024

Testo Sensor GmbH

Testo-Straße 1
D-79853 Lenzkirch

+49 7653 96597-71
webshop@testo-sensor.de
Unser gesamtes Temperaturfühler- und Transmitter- Portfolio finden Sie in unserem Webshop unter: www.testo-sensor.shop

Geschäftsführer: Prof. Burkart Knospe, Martin Arndt, Timo Löffler
Amtsgericht Freiburg HRB 706025 | Umsatzsteuer-ID.: DE274417683