

Mittelwert-Transmitter 4-20 mA

Artikelnummer: 803712 2012

Unser Mittelwert-Transmitter hat den Stromausgang 4-20 mA und ein Gehäuse aus Kunststoff. Der Mittelwert-Transmitter 4-20 mA hat acht umschaltbare Messbereiche und ein Schutzrohr aus Kupfer mit Kunststoffüberzug. Mit der hochwertigen Rute misst er über den gesamten Querschnitt den Mittelwert der Temperatur.



Versorgung und Ausgang	
Ausgang	4 - 20 mA
Leistungsaufnahme	< 1,0 VA / 24 V DC
Spannungsversorgung	15 - 36 V DC
Anschlussart	2- oder 3-Leiteranschluss (mit/ohne Displaybeleuchtung)

Allgemeine Informationen	
Messbereich	Mehrbereichsumschaltung mit 8 umschaltbaren Messbereichen -30 °C bis 80 °C mit manueller Nullpunktkorrektur (± 10 K)
Messelement	Pt1000, DIN EN 60751, Klasse B
Bürde	R_a (Ohm) = $(U_b - 14 \text{ V}) / 0,02 \text{ A}$
Prozessanschluss	mittels Montageflansch aus Kunststoff und Montageklammern

Gehäuse	
Material	Kunststoff, UV-beständig Werkstoff Polyamid, 30 % glaskugelverstärkt
Maße (L/B/H) (mm)	72 x 64 x 37,8
Farbe	Verkehrsweiß (ähnlich RAL9016)
elektrischer Anschluss	0,14 - 1,5 mm ² , über Schraubklemmen auf Platine
Verschluss	mit Schnellverschlusschrauben

Rute	
Ø (mm)	5
Rutenwerkstoff	Rute aus Kupfer mit Kunststoffüberzug
Biegeradius	> 35 mm
Schwingungsbelastung	KGZ 0,5 g
Zugbelastung	< 480 N

Umgebungsbedingungen	
Umgebungstemperatur	-30 °C bis +70 °C
zulässige Luftfeuchte	< 95 % r. H., nicht kondensierende Luft

Zertifizierungen / Normen	
Schutzklasse	III (nach EN 60 730)
Schutzart	IP 65 nach EN 60 529
Normen	CE-Konformität, elektromagnetische Verträglichkeit nach EN 61326nach EMV-Richtlinie 2014/ 30/ EU

Konfigurierbare Optionen

F - Rutenlänge (m)



MW / KS / 15.12.2023

Testo Sensor GmbH

Testo-Straße 1
D-79853 Lenzkirch

+49 7653 96597-0
+49 7653 96597-99

info@testo-sensor.de
www.testo-sensor.de

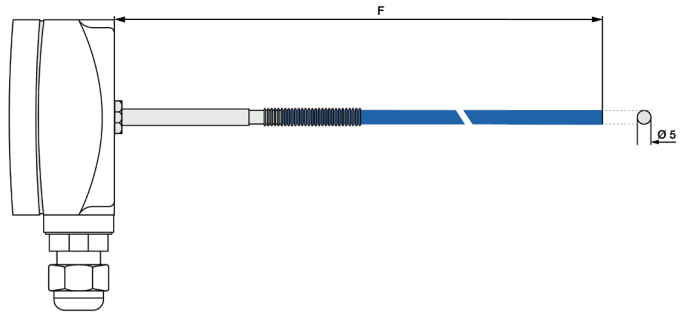
Unser Standard-Portfolio finden Sie in unserem
Webshop unter: www.testo-sensor.shop

Lieferung und Verpackung

Lieferung	Transmitter, Montageflansch Kunststoff, Montageklammern Stahl verzinkt, Bedienungsanleitung
Verpackung	einzelverpackt in PE Beutel

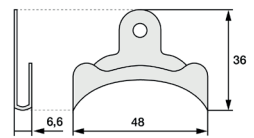
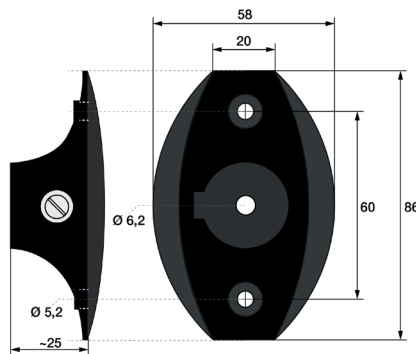
Ihr Bestell Code

Artikelnummer	Rute	Code	Rutenlänge (m)
803712 2012	F____	F1	0,4
		F2	3
		F3	6



Montageflansch Kunststoff MF-06-K (Im Lieferumfang enthalten)

Artikelnummer	809500 6060
Material	Kunststoff
Befestigung	2 x Ø 5,2 mm Bohrlöcher
Bohrung (mm)	Ø 6,2



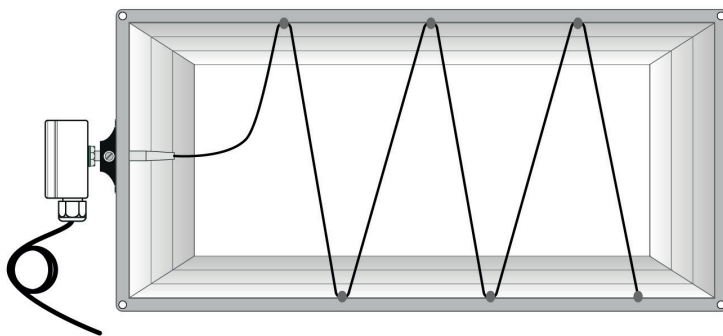
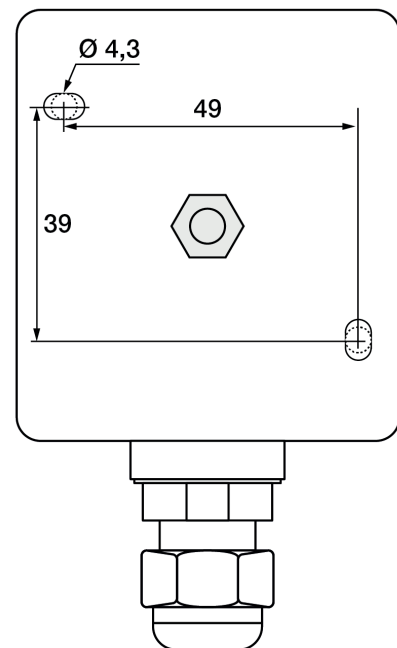
Montageklammern Stahl verzinkt MK-05-M (ab 3 m Rutenlänge 6 St. im Lieferumfang enthalten)

Artikelnummer	809990 0004
Material	Stahl verzinkt
Befestigung	1 x Ø 5 mm Bohrlöcher

Wichtige Montagehinweise

Mittelwert-Transmitter messen die Temperatur über die gesamte Länge ihrer Rute. Bitte platzieren Sie den Transmitter im Luftkanal in gleichen Abständen und halten Sie einen Biegeradius von mindestens 35° ein. Befestigen Sie die Rute mit Montageklammern (im Lieferumfang). Montage-Flansche aus Aluminium, Kunststoff oder Edelstahl finden Sie ebenso wie auch Klemmschraubungen, Montageklammern und Kapillarrohrdurchführungen auf unserer Webseite. Bitte verlegen Sie das Kabel mit Reserveschleife. So können Sie den Fühler ausfahren ohne den elektrischen Anschluss zu lösen.

Bohrschablone

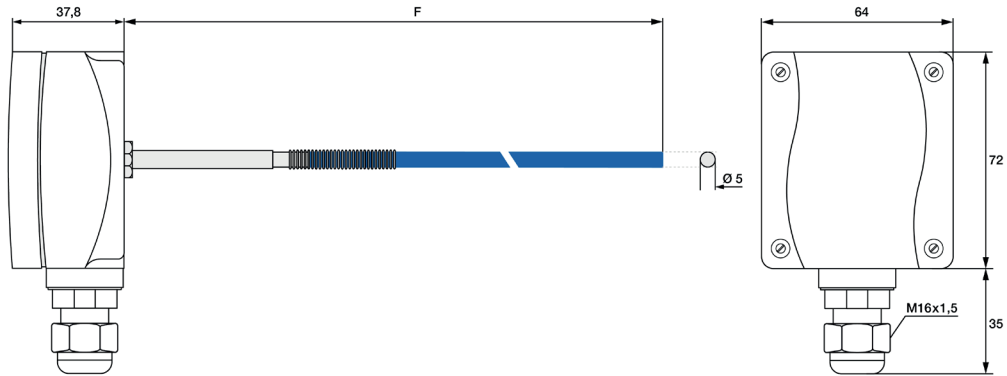


MW / KS / 15.12.2023

Technische Zeichnung

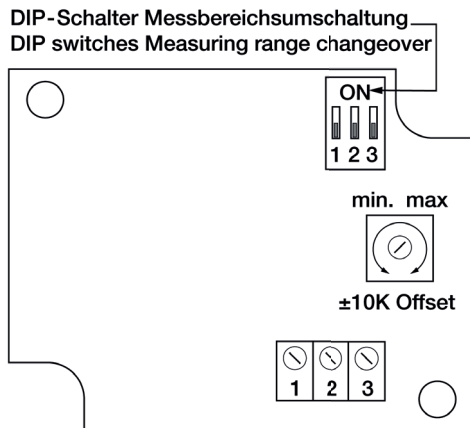
F - Rutenlänge (m)

Alle Maßangaben in mm



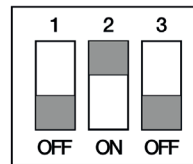
Schaltbilder und Belegung (Bitte lesen Sie auch die Bedienungsanleitung vor dem Anschluss des Transmitters)

Anschlussbild



Werkskonfiguration

Werkseinstellungen:
Skalierung: 0 .. 50 °C



Belegung

- 1 = +UB 24 V DC
- 2 = Ausgang Temperatur 4-20 mA (°C)
- 3 = -UB GND

Skalierung via DIP-Schalter einstellen

Messbereichumschaltung via DIP-Schalter
Changing measuring range via DIP switches

on	on	on	
DIP 1	DIP 2	DIP 3	Scaling Range
on	on	on	-20 .. +150°C
off	on	on	-50 .. +50°C
on	off	on	-20 .. +80°C
off	off	on	-30 .. +60°C
on	on	off	0 .. +40°C
off	on	off	0 .. +50°C
on	off	off	0 .. +100°C
off	off	off	0 .. +150°C

MW / KS / 15.12.2023

Zubehör: Montageflansche

Kapillarrohrdurchführung Kunststoff KRD-04	
Artikelnummer	809990 0003
Material	Kunststoff
Befestigung	2 x Ø 5,2 mm Bohrlöcher
Kapillarrohrdurchführung	M 16 x 1,5

Edelstahlflansch MF-06-M	
Artikelnummer	809500 5060
Material	Edelstahl
Befestigung	3 x Ø 5 mm Bohrlöcher
Bohrung (mm)	6,3