

Raum-Transmitter Design 0-10 V

Artikelnummer: 801110 6013

Unser Raum-Transmitter hat den Spannungsausgang 0-10 V und kann mittels Schrauben montiert werden. Der Raum-Transmitter Design 0-10 V hat acht umschaltbare Messbereiche, ein Fria 1 Gehäuse aus Kunststoff und ist für die Messung der Temperatur in Innenräumen wie z.B. Büros, Supermärkten und Schulen geeignet.



Versorgung und Ausgang

Ausgang	0 - 10 V
Leistungsaufnahme	< 1,0 VA / 24 V DC; < 2,2 VA / 24 V AC
Spannungsversorgung	24 V AC / DC (± 10 %)
Anschlussart	3-Leiter

Allgemeine Informationen

Messbereich	Mehrbereichsumschaltung mit 8 umschaltbaren Messbereichen Arbeitsbereich: -30 °C bis 70 °C mit manueller Nullpunkt Korrektur (± 10 K)
Messelement	Pt1000, DIN EN 60751, Klasse B
Abweichende Temperatur	typisch ± 0,2 K bei +25 °C
Lastwiderstand	RI > 5 kOhm
Prozessanschluss	mittels Schrauben

Gehäuse

Material	Kunststoff Werkstoff ABS
Maße (L/B/H) (mm)	91 x 85 x 27
Farbe	Reinweiß (ähnlich RAL 9010)
elektrischer Anschluss	0,14 - 1,5 mm ² , über Schraubklemmen auf Platine

Umgebungsbedingungen

Umgebungstemperatur	-30 °C bis +70 °C
zulässige Luftfeuchte	< 95 % r. H., nicht kondensierende Luft

Zertifizierungen / Normen

Schutzklasse	III (nach EN 60 730)
Schutzart	IP 30 nach EN 60 529
Normen	CE-Konformität elektromagnetische Verträglichkeit nach EN 61326 nach EMV-Richtlinie 2014/ 30/ EU

MW / CK / 16.01.2024

Testo Sensor GmbH

Testo-Straße 1
D-79853 Lenzkirch

+49 7653 96597-0
+49 7653 96597-99

info@testo-sensor.de
www.testo-sensor.de

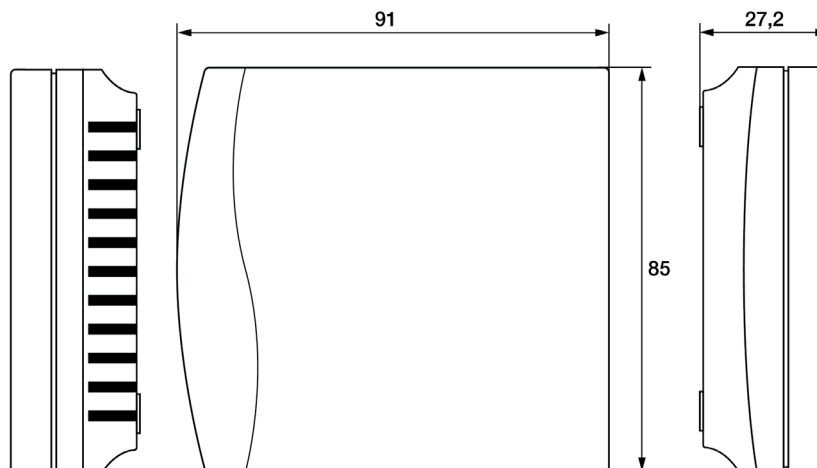
Unser Standard-Portfolio finden Sie in unserem
Webshop unter: www.testo-sensor.shop

Lieferung und Verpackung

Lieferung	Transmitter, Bedienungsanleitung
Verpackung	einzel verpackt im Karton
Artikelnummer	801110 6013

Technische Zeichnung

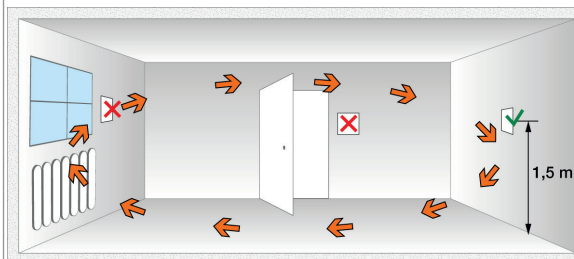
Alle Maßangaben in mm



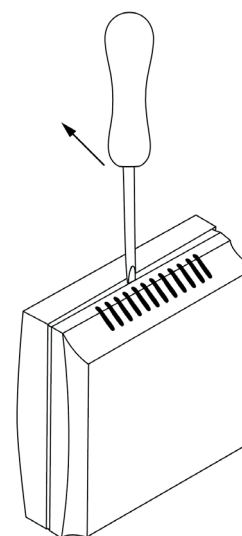
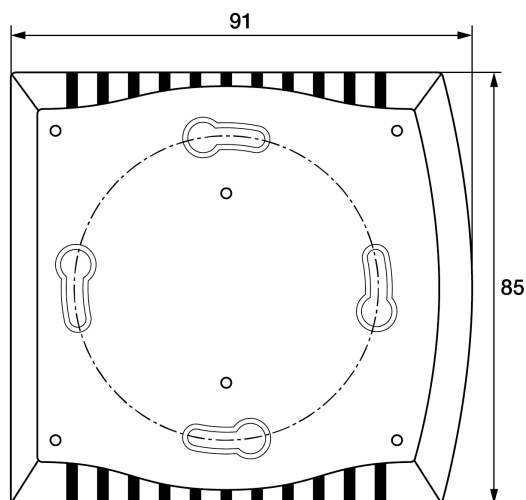
Wichtige Montagehinweise

Für eine genaue Messung der Raumtemperatur ist es wichtig, die Temperaturdynamik im Raum zu beachten. Die Luftzirkulation sollte ausschließlich durch die Öffnungen der Gehäuseabdeckung stattfinden. Deshalb sollte der Transmitter fern von Gegenständen oder Hindernissen installiert werden, die Luftbewegungen abschirmen. Bitte vermeiden Sie außerdem unbedingt unkontrollierte Luftströmungen (Zugluft) durch eine Montage in Tür- oder Fensternähe (Zugluft). Zudem sollte der Transmitter nicht auf der kälteren Außenwand montiert werden.

Wandmontage oder auf UP-Dose, Ø 55 mm, Unterteil mit 4-Loch, für Befestigung auf senkrecht oder waagrecht installierten UP-Dosen für Kabeleinführung hinten, mit Sollbruchstelle für Kabeleinführung oben/ unten bei AP

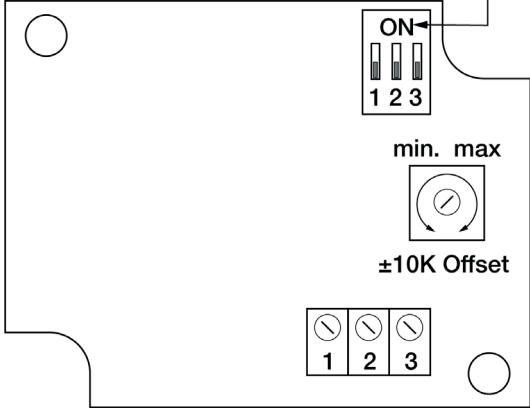
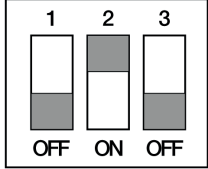


Bohrschablone



MW / CK / 16.01.2024

Schaltbilder und Belegung (Bitte lesen Sie auch die Bedienungsanleitung vor dem Anschluss des Transmitters)

Anschlussbild	Belegung	Skalierung via DIP-Schalter einstellen																																								
<p>DIP-Schalter Messbereichsumschaltung DIP switches Measuring range changeover</p> 	<p>1 = +UB 24 V AC/DC</p> <p>2 = Ausgang Temperatur 0-10 V (°C)</p> <p>3 = -UB GND</p> <p>Werkskonfiguration</p> <p>Werkseinstellungen: Skalierung: 0 .. 50 °C</p> 	<p>Messbereichsumschaltung via DIP-Schalter Changing measuring range via DIP switches</p> <table border="1"> <thead> <tr> <th>on</th> <th>on</th> <th>on</th> <th></th> </tr> <tr> <th>DIP 1</th> <th>DIP 2</th> <th>DIP 3</th> <th>Scaling Range</th> </tr> </thead> <tbody> <tr> <td>on</td> <td>on</td> <td>on</td> <td>-20 .. +150°C</td> </tr> <tr> <td>off</td> <td>on</td> <td>on</td> <td>-50 .. +50°C</td> </tr> <tr> <td>on</td> <td>off</td> <td>on</td> <td>-20 .. +80°C</td> </tr> <tr> <td>off</td> <td>off</td> <td>on</td> <td>-30 .. +60°C</td> </tr> <tr> <td>on</td> <td>on</td> <td>off</td> <td>0 .. +40°C</td> </tr> <tr> <td>off</td> <td>on</td> <td>off</td> <td>0 .. +50°C</td> </tr> <tr> <td>on</td> <td>off</td> <td>off</td> <td>0 .. +100°C</td> </tr> <tr> <td>off</td> <td>off</td> <td>off</td> <td>0 .. +150°C</td> </tr> </tbody> </table>	on	on	on		DIP 1	DIP 2	DIP 3	Scaling Range	on	on	on	-20 .. +150°C	off	on	on	-50 .. +50°C	on	off	on	-20 .. +80°C	off	off	on	-30 .. +60°C	on	on	off	0 .. +40°C	off	on	off	0 .. +50°C	on	off	off	0 .. +100°C	off	off	off	0 .. +150°C
on	on	on																																								
DIP 1	DIP 2	DIP 3	Scaling Range																																							
on	on	on	-20 .. +150°C																																							
off	on	on	-50 .. +50°C																																							
on	off	on	-20 .. +80°C																																							
off	off	on	-30 .. +60°C																																							
on	on	off	0 .. +40°C																																							
off	on	off	0 .. +50°C																																							
on	off	off	0 .. +100°C																																							
off	off	off	0 .. +150°C																																							

MW / CK / 16.01.2024

Testo Sensor GmbH

Testo-Straße 1
D-79853 Lenzkirch

+49 7653 96597-0
+49 7653 96597-99

info@testo-sensor.de
www.testo-sensor.de

Unser Standard-Portfolio finden Sie in unserem
Webshop unter: www.testo-sensor.shop