

Raum-Transmitter Edelstahl 4-20 mA

Artikelnummer: 801110 3012

Unser Raum-Transmitter aus Edelstahl hat den Stromausgang 4-20 mA und kann mittels Schrauben montiert werden. Der Raum-Transmitter Edelstahl 4-20 mA hat acht umschaltbare Messbereiche, ein Gehäuse aus Edelstahl und ist für die Messung der Temperatur in Innenräumen wie z.B. Büros, Supermärkten und Schulen geeignet.



Versorgung und Ausgang

Ausgang	4 - 20 mA
Leistungsaufnahme	< 1,0 VA / 24 V DC
Spannungsversorgung	15 - 36 V DC
Anschlussart	2-Leiter

Allgemeine Informationen

Messbereich	Mehrbereichsumschaltung mit 8 umschaltbaren Messbereichen Arbeitsbereich: -30 °C bis 70 °C mit manueller Nullpunkt Korrektur (± 10 K)
Messelement	Pt1000, DIN EN 60751, Klasse B
Abweichende Temperatur	typisch $\pm 0,2$ K bei +25 °C
Bürde	R_a (Ohm) = $(U_b - 14 \text{ V}) / 0,02 \text{ A}$
Prozessanschluss	mittels Schrauben

Gehäuse

Material	Edelstahl 1.4301 SUS 304
Maße (L/B/H) (mm)	75 x 75 x 25
Farbe	keine Angabe
elektrischer Anschluss	0,14 - 1,5 mm ² , über Schraubklemmen auf Platine

Umgebungsbedingungen

Umgebungstemperatur	-30 °C bis +70 °C
zulässige Luftfeuchte	< 95 % r. H., nicht kondensierende Luft

Zertifizierungen / Normen

Schutzklasse	III (nach EN 60 730)
Schutzart	IP 30 nach EN 60 529
Normen	CE-Konformität elektromagnetische Verträglichkeit nach EN 61326 nach EMV-Richtlinie 2014/ 30/ EU

MW / CK / 16.01.2024

Testo Sensor GmbH

Testo-Straße 1
D-79853 Lenzkirch

+49 7653 96597-0
+49 7653 96597-99

info@testo-sensor.de
www.testo-sensor.de

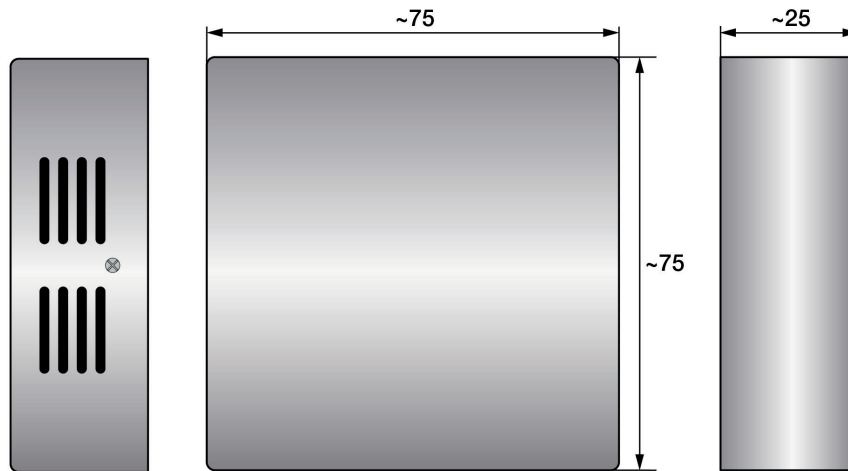
Unser Standard-Portfolio finden Sie in unserem
Webshop unter: www.testo-sensor.shop

Lieferung und Verpackung

Lieferung	Transmitter, Bedienungsanleitung
Verpackung	einzel verpackt im Karton
Artikelnummer	801110 3012

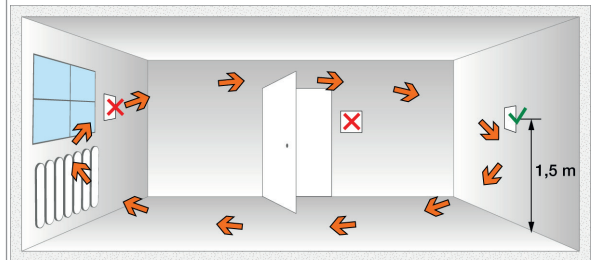
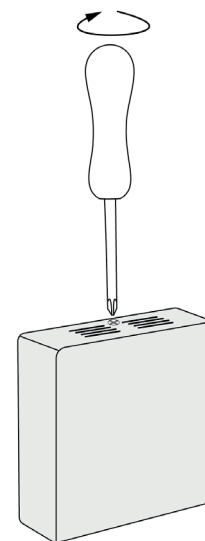
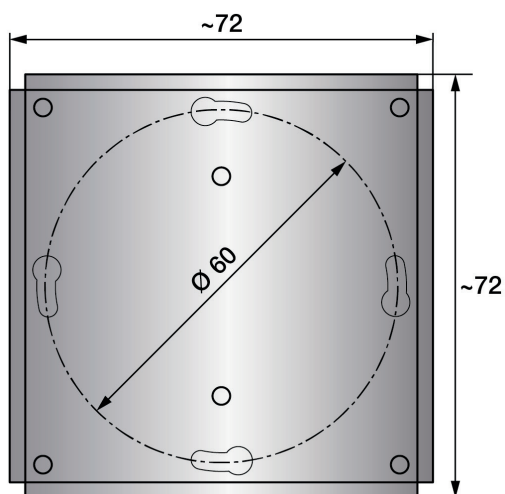
Technische Zeichnung

Alle Maßangaben in mm

**Wichtige Montagehinweise**

Für eine genaue Messung der Raumtemperatur ist es wichtig, die Temperaturdynamik im Raum zu beachten. Die Luftzirkulation sollte ausschließlich durch die Öffnungen der Gehäuseabdeckung stattfinden. Deshalb sollte der Transmitter fern von Gegenständen oder Hindernissen installiert werden, die Luftbewegungen abschirmen. Bitte vermeiden Sie außerdem unbedingt unkontrollierte Luftströmungen (Zugluft) durch eine Montage in Tür- oder Fensternähe (Zugluft). Zudem sollte der Transmitter nicht auf der kälteren Außenwand montiert werden.

Wandmontage oder auf UP-Dose, Ø 55 mm, Unterteil mit 4-Loch, für Befestigung auf senkrecht oder waagrecht installierten UP-Dosen für Kabeleinführung hinten, mit Sollbruchstelle für Kabeleinführung oben/ unten bei AP

**Bohrschablone**

MW / CK / 16.01.2024

Testo Sensor GmbH

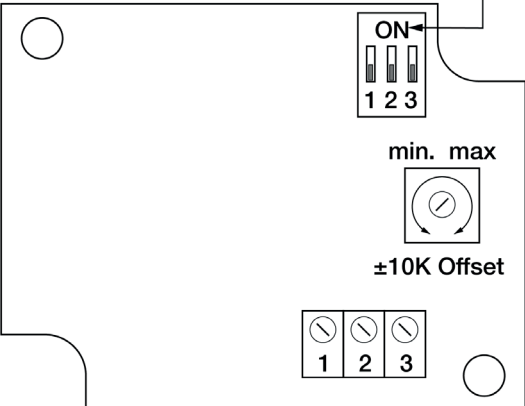
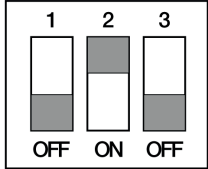
Testo-Straße 1
D-79853 Lenzkirch

+49 7653 96597-0
+49 7653 96597-99

info@testo-sensor.de
www.testo-sensor.de

Unser Standard-Portfolio finden Sie in unserem
Webshop unter: www.testo-sensor.shop

Schaltbilder und Belegung (Bitte lesen Sie auch die Bedienungsanleitung vor dem Anschluss des Transmitters)

Anschlussbild	Belegung	Skalierung via DIP-Schalter einstellen																																				
<p>DIP-Schalter Messbereichumschaltung DIP switches Measuring range changeover</p> 	<p>1 = +UB 24 V DC 2 = Ausgang Temperatur 4-20 mA (°C) 3 = n.c.</p> <p>Werkskonfiguration</p> <p>Werkseinstellungen: Skalierung: 0 .. 50 °C</p> 	<p>Messbereichumschaltung via DIP-Schalter Changing measuring range via DIP switches</p> <table border="1"> <thead> <tr> <th>DIP 1</th> <th>DIP 2</th> <th>DIP 3</th> <th>Scaling Range</th> </tr> </thead> <tbody> <tr> <td>on</td> <td>on</td> <td>on</td> <td>-20 .. +150°C</td> </tr> <tr> <td>off</td> <td>on</td> <td>on</td> <td>-50 .. +50°C</td> </tr> <tr> <td>on</td> <td>off</td> <td>on</td> <td>-20 .. +80°C</td> </tr> <tr> <td>off</td> <td>off</td> <td>on</td> <td>-30 .. +60°C</td> </tr> <tr> <td>on</td> <td>on</td> <td>off</td> <td>0 .. +40°C</td> </tr> <tr> <td>off</td> <td>on</td> <td>off</td> <td>0 .. +50°C</td> </tr> <tr> <td>on</td> <td>off</td> <td>off</td> <td>0 .. +100°C</td> </tr> <tr> <td>off</td> <td>off</td> <td>off</td> <td>0 .. +150°C</td> </tr> </tbody> </table>	DIP 1	DIP 2	DIP 3	Scaling Range	on	on	on	-20 .. +150°C	off	on	on	-50 .. +50°C	on	off	on	-20 .. +80°C	off	off	on	-30 .. +60°C	on	on	off	0 .. +40°C	off	on	off	0 .. +50°C	on	off	off	0 .. +100°C	off	off	off	0 .. +150°C
DIP 1	DIP 2	DIP 3	Scaling Range																																			
on	on	on	-20 .. +150°C																																			
off	on	on	-50 .. +50°C																																			
on	off	on	-20 .. +80°C																																			
off	off	on	-30 .. +60°C																																			
on	on	off	0 .. +40°C																																			
off	on	off	0 .. +50°C																																			
on	off	off	0 .. +100°C																																			
off	off	off	0 .. +150°C																																			

MW / CK / 16.01.2024

Testo Sensor GmbH

Testo-Straße 1
D-79853 Lenzkirch

+49 7653 96597-0
+49 7653 96597-99

info@testo-sensor.de
www.testo-sensor.de

Unser Standard-Portfolio finden Sie in unserem
Webshop unter: www.testo-sensor.shop