

# Raum-Transmitter mit Display 4-20 mA

Artikelnummer: 801110 2012

Unser Raum-Transmitter hat den Stromausgang 4-20 mA und kann mittels Schrauben montiert werden. Der Raum-Transmitter mit Display 4-20 mA hat ein Baldur 1 Gehäuse aus Kunststoff mit zweizeiligem Display und ist für die Messung der Temperatur in Innenräumen wie z.B. Büros, Supermärkten und Schulen geeignet.



Versorgung und Ausgang	
Ausgang	4 - 20 mA
Leistungsaufnahme	< 1,0 VA / 24 V DC
Spannungsversorgung	15 - 36 V DC
Anschlussart	2- oder 3-Leiteranschluss (mit/ohne Displaybeleuchtung)

Allgemeine Informationen	
Messbereich	0 °C bis +50 °C
Messelement	Pt1000, DIN EN 60751, Klasse B
Abweichende Temperatur	typisch ± 0,2 K bei +25 °C
Bürde	Ra (Ohm) = (Ub -14 V) / 0,02 A
Prozessanschluss	mittels Schrauben

Gehäuse	
Material	Kunststoff Werkstoff ABS
Maße (L/B/H) (mm)	85 x 85 x 27
Farbe	Reinweiß (ähnlich RAL 9010)
elektrischer Anschluss	0,14 - 1,5 mm <sup>2</sup> , über Schraubklemmen auf Platine

Display	
Display	Zweizeilig, beleuchtet Zur Anzeige der Ist-Temperatur und der Eigendiagnostik (Messbereichsüberschreitung, Messbereichsunterschreitung, Fühlerbruch, Fühlerkurzschluss)
Ausschnitt Display (B/H) (mm)	ca. 36 x 15

Umgebungsbedingungen	
Umgebungstemperatur	-30 °C bis +70 °C
zulässige Luftfeuchte	< 95 % r. H., nicht kondensierende Luft

Zertifizierungen / Normen	
Schutzklasse	III (nach EN 60 730)
Schutzart	IP 30 nach EN 60 529
Normen	CE-Konformität elektromagnetische Verträglichkeit nach EN 61326 nach EMV-Richtlinie 2014/ 30/ EU

MW / CK / 16.01.2024

## Testo Sensor GmbH

Testo-Straße 1  
D-79853 Lenzkirch

+49 7653 96597-0  
+49 7653 96597-99

info@testo-sensor.de  
www.testo-sensor.de

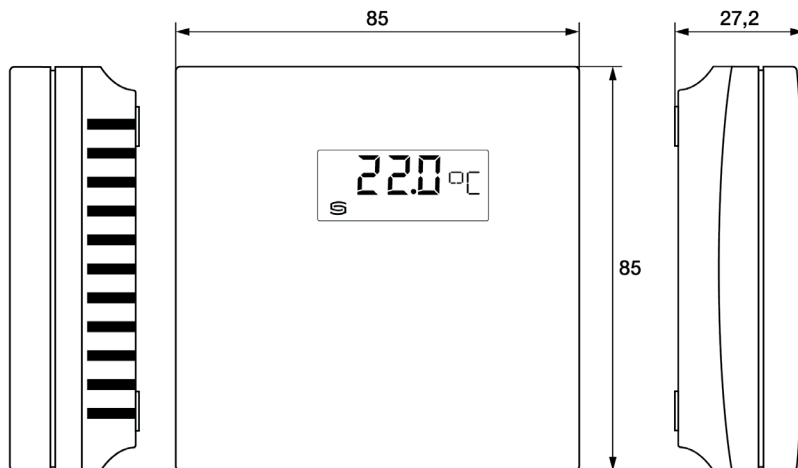
Unser Standard-Portfolio finden Sie in unserem  
Webshop unter: [www.testo-sensor.shop](http://www.testo-sensor.shop)

**Lieferung und Verpackung**

Lieferung	Transmitter, Bedienungsanleitung
Verpackung	einzel verpackt im Karton
Artikelnummer	801110 2012

**Technische Zeichnung**

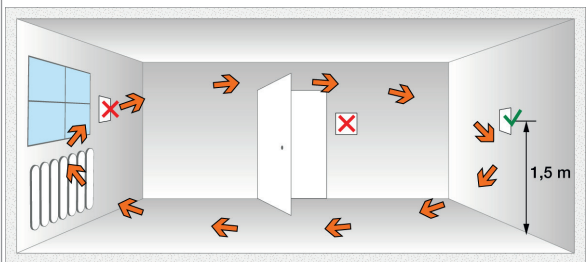
Alle Maßangaben in mm



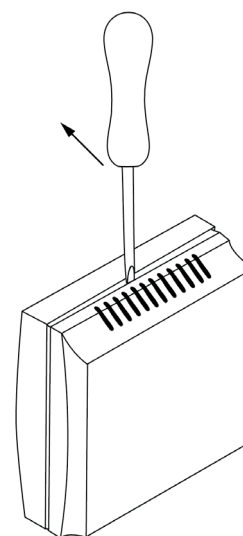
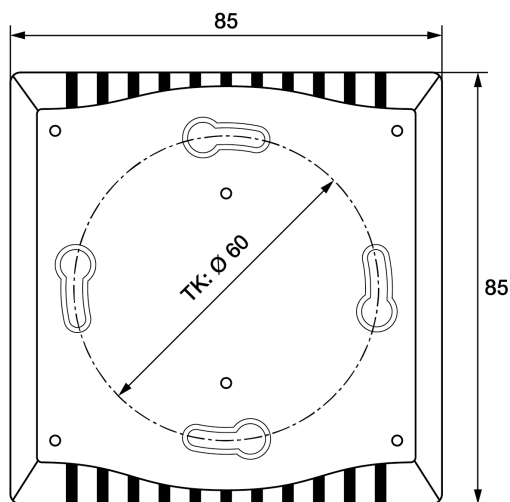
**Wichtige Montagehinweise**

Für eine genaue Messung der Raumtemperatur ist es wichtig, die Temperaturdynamik im Raum zu beachten. Die Luftzirkulation sollte ausschließlich durch die Öffnungen der Gehäuseabdeckung stattfinden. Deshalb sollte der Transmitter fern von Gegenständen oder Hindernissen installiert werden, die Luftbewegungen abschirmen. Bitte vermeiden Sie außerdem unbedingt unkontrollierte Luftströmungen (Zugluft) durch eine Montage in Tür- oder Fensternähe (Zugluft). Zudem sollte der Transmitter nicht auf der kälteren Außenwand montiert werden.

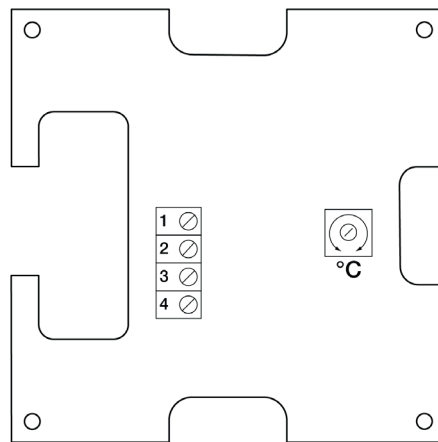
Wandmontage oder auf UP-Dose, Ø 55 mm, Unterteil mit 4-Loch, für Befestigung auf senkrecht oder waagrecht installierten UP-Dosen für Kabeleinführung hinten, mit Sollbruchstelle für Kabeleinführung oben/ unten bei AP



**Bohrschablone**



MW / CK / 16.01.2024

**Schaltbilder und Belegung (Bitte lesen Sie auch die Bedienungsanleitung vor dem Anschluss des Transmitters)****Anschlussbild****Belegung**

- |                                  |
|----------------------------------|
| 1 = +UB                          |
| 2 = Ausgang Temperatur (°C)      |
| 3 = n.c.                         |
| 4 = GND (Hintergrundbeleuchtung) |