

Rohranlegefühler mit PFA-Leitung

Artikelnr.: 802170 1011

Rohranlegefühler mit Alu-Prisma messen die Oberflächentemperatur an gebogenen Oberflächen wie Rohren. Der Radius des Anlegekörpers eignet sich besonders für Rohre mit einem Ø von 30 mm - 110 mm.



- Konfigurierbare Optionen**
- A - Messelement
 - B - Anschlussart
 - E - Material Anschlussleitung
 - F - Länge Anschlussleitung
 - G - Stecker

Allgemeine Informationen	
Messbereich	-50 °C bis +260 °C abhängig von Messelement und Anschlussleitung
Zul. °C-Bereich Leitung	-50 °C bis +260 °C
Genauigkeit	abhängig vom Messelement
Versorgung und Ausgang	
max. zul. Messtrom	max. 1 mA
Versorgungsspannung	ca. 5 V abhängig vom Messtrom
Messsignal	passiv (Widerstandswert)
Umgebungsbedingungen	
Schutzart	IP54 nach DIN 60529
Feuchte- und Btauungsfestigkeit	gemäß applikationsspezifischer Qualifizierung
Zertifizierungen / Normen	
Standards	DIN EN 61326-1:2013 DIN EN IEC 63000:2019-05
Richtlinien	RoHS 2011/65/EU 2014/30/EU

A - Messelement				
Code	Messelement	Genauigkeit / Toleranz Messwiderstand	von (°C) ¹⁾	bis (°C) ¹⁾
A012	Pt100	Kl. B dT = ±(0,30 °C + 0,005 t) ¹⁾	-50 °C	+400 °C
A011	Pt100	Kl. A dT = ±(0,15 °C + 0,002 t) ¹⁾	-50 °C	+300 °C
A022	Pt500	Kl. B dT = ±(0,30 °C + 0,005 t) ¹⁾	-70 °C	+500 °C
A032	Pt1000	Kl. B dT = ±(0,30 °C + 0,005 t) ¹⁾	-50 °C	+400 °C
A031	Pt1000	Kl. A dT = ±(0,15 °C + 0,002 t) ¹⁾	-50 °C	+300 °C

¹⁾nach IEC 751 / EN 60751 | ²⁾ zul. °C Bereich | Bitte beachten Sie, dass der Messbereich vom Messelement und der Anschlussleitung abhängt. | Genaue Angaben und die Kennlinien finden Sie in unserem Downloadbereich.

B - Anschlussart	
Code	Anschlussart
B2	2-Leiter (2L)
B3	3-Leiter (3L)
B4	4-Leiter (4L)

mögliche Anschlussarten			
Messelement	2L	3L	4L
Pt	✓	✓	✓

KC / MWA / 14.03.2024

Testo Sensor GmbH

Anlegekörper					
Bild	Anlegekörper		Bemassung		Zeichnung
	Anlegegeometrie	Prisma	Länge (mm)	20	
			Gesamtlänge (mm)	32	
	Material	Aluminium	Ø (mm)	15	
	Anlegewinkel	162°			
Wir bieten andere Anlegekörper auf Anfrage.					

E - Leitungsmaterial und Konfiguration Anschlussleitung

Bild	Code	Anschlussart	Farbe	IP	von (°C) ¹⁾	bis (°C) ¹⁾	Außenmaterial	Isol. Litzen	Farbe Litzen	Ø (mm) ²⁾	Q (mm ²) ³⁾	Ω / m ⁴⁾
	E5500	2-Leiter	weiß	IP67	-50	+260	PFA	PFA	rt, ws	2,4	0,22	0,09
	E5501	3-Leiter	weiß	IP67	-50	+260	PFA	PFA	rt, ws, rt	2,4	0,22	0,09
	E5503	4-Leiter	weiß	IP67	-50	+260	PFA	PFA	rt, ws, rt, ws	2,7	0,22	0,09

Isolationswiderstand: ≥ 100 MOhm bei min. 100 VDC | ¹⁾zul. °C Bereich | ²⁾Toleranz ± 0,2 mm | ³⁾ Toleranz ± 0,03 mm² | ⁴⁾ je Einzelleitze

F - Länge									G - Stecker		
Code	F010	F020	F030	F040	F050	F100	F150	F200	Code	G01	
m	1	2	3	4	5	10	15	20	Merkmal	isolierte Aderendhülsen (50 mm)	

Andere Längen auf Anfrage

Ihr Bestell Code

Artikelnr.	Messelement	Anschlussart	Material Anschlussleitung	Länge Anschlussleitung	Stecker
802170 1011	A_____	B_____	E_____	F_____	G_____

Lieferung und Montage

Montagehinweise	mittels Spannband, Spannungsbereich Ø 30 mm bis 110 mm
Lieferung und Verpackung	Fühler, Spannband, Wärmeleitpaste, einzeln verpackt in PE Beutel

Wichtige Montagehinweise

Bei Bedarf isolieren / Insulate if required

Oberfläche sauber und rückstandsfrei / Surface clean and residue-free
Passendes Spannband liegt bei / Matching tension strap enclosed

Die Oberfläche muss blank poliert und frei von Rückständen sein. Bringen Sie den Fühler bitte fest an. Benutzen Sie das beigelegte Spannband. Achten Sie auf einen guten thermischen Kontakt, verwenden Sie die beigelegte Wärmeleitpaste. Je nach Anforderung kann es sinnvoll sein, den Fühler zu isolieren um den Einfluß der Umgebungstemperatur zu minimieren.

Wärmeleitpaste verwenden! / Use heat-conducting paste!

KC / MWA / 14.03.2024

Testo Sensor GmbH

+49 7653 96597-71 Geschäftsführer: Prof. Burkart Knospe, Martin Arndt, Timo Löffler
 Testo-Straße 1 webshop@testo-sensor.de Amtsgericht Freiburg HRB 706025 | Umsatzsteuer-ID.: DE274417683
 D-79853 Lenzkirch Unser gesamtes Temperaturfühler- und Transmitter- Portfolio finden Sie in unserem Webshop unter: www.testo-sensor.shop

Technische Zeichnung

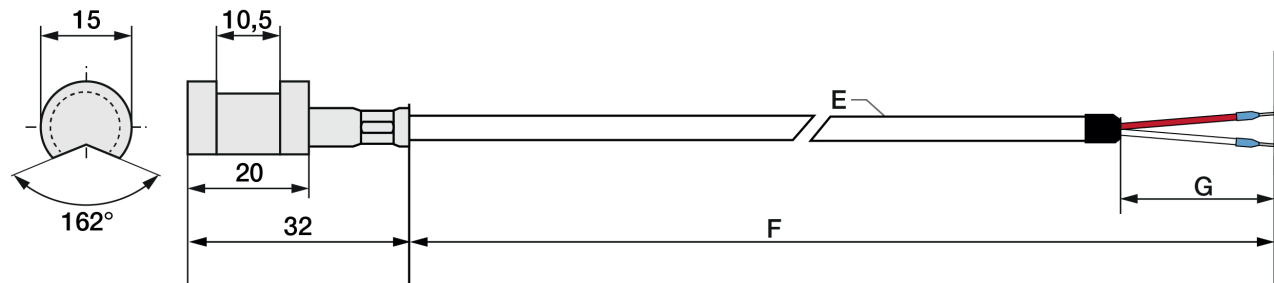
Konfigurierbare Optionen

A-Messelement
 B-Anschlussart
 -

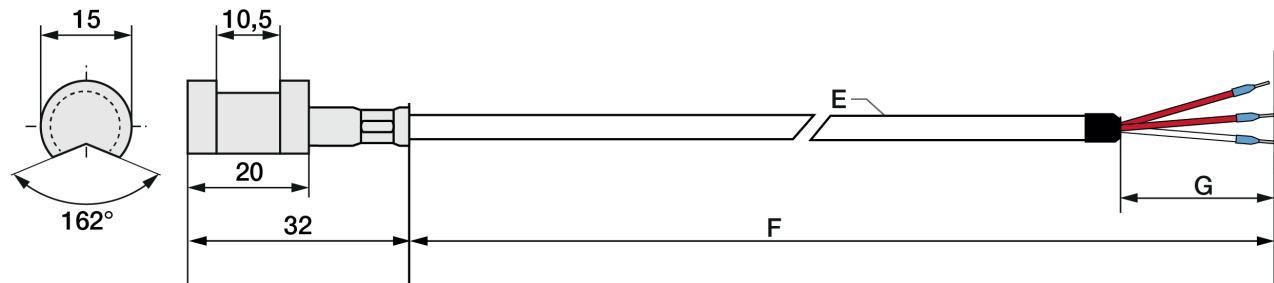
E-Material Anschlussleitung
 F-Länge Anschlussleitung
 G-Stecker

Alle Maßangaben in mm

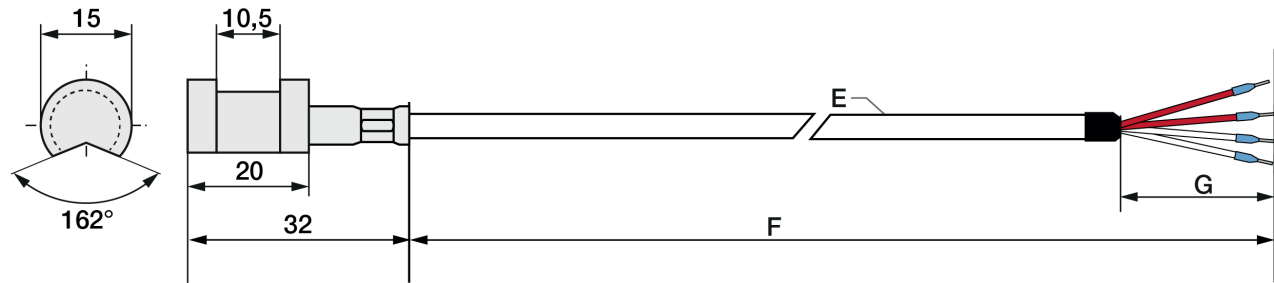
Ausführung 2-Leiter



Ausführung 3-Leiter



Ausführung 4-Leiter



KC / MWA / 14.03.2024

Testo Sensor GmbH

Testo-Straße 1
 D-79853 Lenzkirch

+49 7653 96597-71

webshop@testo-sensor.de

Unser gesamtes Temperaturfühler- und Transmitter- Portfolio finden Sie in unserem Webshop unter: www.testo-sensor.shop

Geschäftsführer: Prof. Burkart Knospe, Martin Arndt, Timo Löffler

Amtsgericht Freiburg HRB 706025 | Umsatzsteuer-ID.: DE274417683

Passendes Zubehör: Wärmeleitpaste

Wärmeleitpaste		
	Artikelnr.	809540 1000
	Inhalt	10 ml
	Wärmeleitfähigkeit	>2.5 W/mK
	Min / Max °C	-30 °C bis +280 °C
	Wärmewiderstand	< 0.126

KC / MWA / 14.03.2024

Testo Sensor GmbH

+49 7653 96597-71

Testo-Straße 1
D-79853 Lenzkirch

 webshop@testo-sensor.de


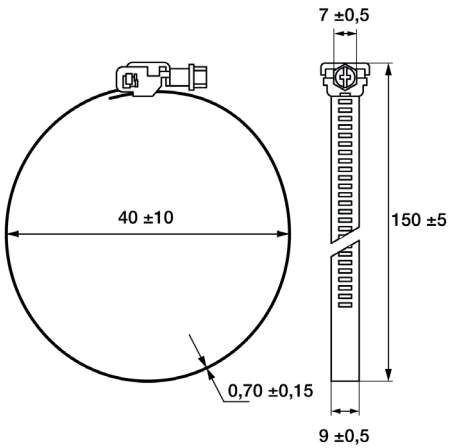
 Unser gesamtes Temperaturfühler- und Transmitter- Portfolio finden Sie in unserem Webshop unter: www.testo-sensor.shop

Geschäftsführer: Prof. Burkart Knospe, Martin Arndt, Timo Löffler

Amtsgericht Freiburg HRB 706025 | Umsatzsteuer-ID.: DE274417683

Passendes Zubehör: Spannband


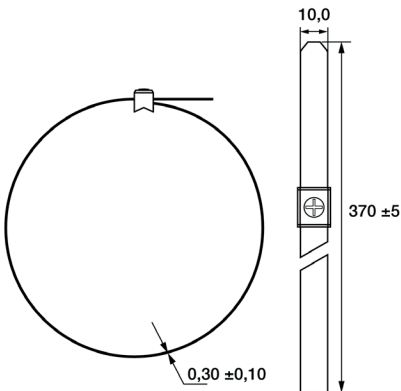
Spannband

Artikelnr.	809550 1000
Spannbereich (mm)	Ø 25 bis 40
Material	Edelstahl
Maße (L/B) (mm)	150 ¹⁾ / 9 ²⁾
Verschluss	Schraubverschluss

1)± 5 mm | 2)± 0,5 mm


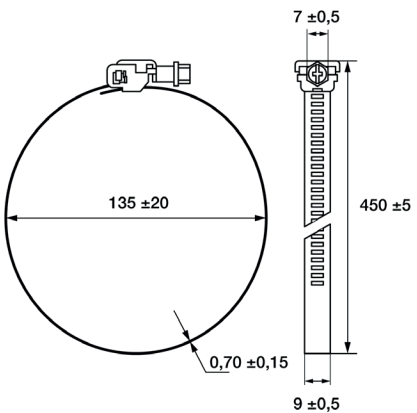
Spannband

Artikelnr.	809550 2000
Spannbereich (mm)	Ø 30 bis 110
Material	Edelstahl
Maße (L/B) (mm)	370 ¹⁾ / 10
Verschluss	Schraubverschluss

1)± 5 mm | 2)± 0,5 mm

Spannband

Artikelnr.	809550 3000
Spannbereich (mm)	Ø 25 bis 135
Material	Edelstahl
Maße (L/B) (mm)	450 ¹⁾ / 9 ²⁾
Verschluss	Schraubverschluss

1)± 5 mm | 2)± 0,5 mm

KC / MWA / 14.03.2024

Testo Sensor GmbH