
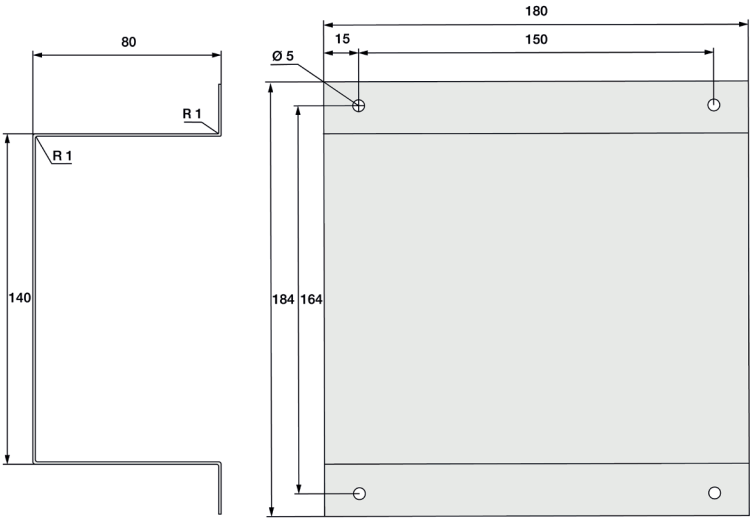
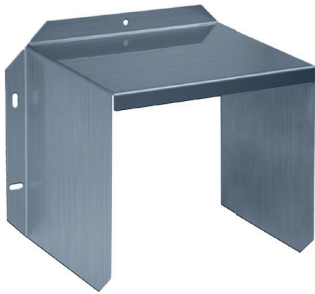
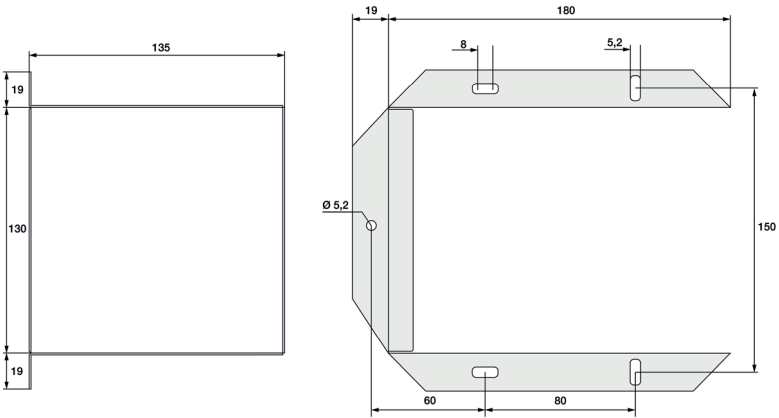


Zubehör

Sonnenschutz

Sonnenschutz WS-01	
Artikelbild	Technische Zeichnung
	
Ihr Bestell Code	
Artikelnummer	809510 3000
Material	Edelstahl 1.4301 SUS 304
Abmessung (L/B/H) (mm)	184 x 180 x 80
Materialstärke (mm)	1
Befestigung	4 x Ø 5 mm Bohrlöcher

Sonnenschutz WS-04	
Artikelbild	Technische Zeichnung
	
Ihr Bestell Code	
Artikelnummer	809510 4000
Material	Edelstahl 1.4301 SUS 304
Abmessung (L/B/H) (mm)	130 x 180 x 135
Materialstärke (mm)	1
Befestigung	5 x Ø 5,2 mm Bohrlöcher