

# Temperaturanzeige V230 ATR121 B

Artikelnummer: 809580 2002

Der Temperaturanzeige ATR121 überzeugt durch seine kompakte Bauweise und die vielseitigen Einsatzmöglichkeiten. Mit unserer Temperaturanzeige können Sie Ihre Temperaturmesswerte zuverlässig anzeigen, regeln und überwachen.

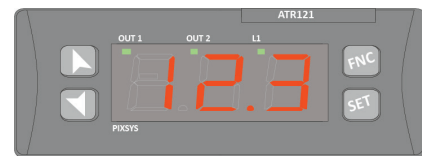
Alternativ können Sie die Temperaturanzeige auch als Temperaturregler verwenden. Dabei sind unsere Temperaturanzeigen sehr flexibel: Sie können am Eingang nicht nur alle gängigen widerstands-basierten Temperaturfühler (PT, Ni und NTC) oder auch Thermo-elemente anschließen. Sie haben außerdem auch die Möglichkeit am Eingang der Temperaturanzeige weitere Messgrößen wie etwa Feuchte oder Druck über ein standardisiertes Analogsignal (0/4...20 mA / 0...10 V) einzubinden. Messumformer können mit einer Hilfsenergie direkt über die Temperaturanzeige versorgt werden. Auch Potentiometer sind anschließbar.

Wie bei den möglichen Eingangssignalen zeichnet sich unsere Temperaturanzeige auch bei den Ausgangssignalen durch seine Vielfalt und Flexibilität aus. Es stehen Ihnen zwei vollwertige Relais (1 x NO/NC und 1 x NC), sowie ein digitales HL-Relais für den Logikpegel Ausgang zur Verfügung.

Unsere Temperaturanzeige macht Ihnen die Konfiguration leicht - er verfügt über einen PID-Regler und eine praktische Selbstoptimierungsfunktion. Dank umfangreicher Programmiermöglichkeit direkt über die Anzeige oder mit Hilfe der kostenlosen Software, können Alarmwerte einfach und zielgenau eingestellt werden. Sie können alle Konfigurationsparameter komfortabel auf einer Memorycard speichern und so auch auf weitere Anzeigen kopieren. Sie haben die Wahl aus mehreren Alarmfunktionen und können dank der anpassbaren Hysterese, Schaltschwellen ideal einstellen.

Allgemein	
Multifunktionseingang	Pt, Ni, NTC und Thermoelement
Regelausgang	2x Relais (1x no/nc, 1x no), Logikpegel PNP oder Hilfsspannungsversorgung Regelverhalten einstellbar (PID, PI, P, PD, on/off) Integrierte Selbstoptimierung
Versorgungsspannung	230 VAC ± 10% 50/60 Hz
Display	7-Segment-LED, 3-stellig, rot
Größe (mm)	32 x 74 x 53

Anzeige	
Display	7-Segment-LED, 3-stellig, rot
Größe Display	0,56" (1,42 cm)
LEDs	3 grüne Anzeige-LEDs (Out1 , Out2 , L1)
Anzeigebereich	-99 bis 999
Größe (mm)	32 x 74 x 53



Analoger Multifunktionseingang		
Eingangskonfiguration	Auswählbar über Klemmenbelegung und menügeführte Programmierung	
Auflösung	16 bit	
Abtastintervall / Messzeit	66 ms (Frequenz 15 Hz)	
Widerstandsthermometer Pt100, Pt500, Pt1000, Ni100. PtC 1k Ohm, NTC 10 kOhm(B 3435K)	Für einen 3-Leiter Pt100 benutzen sie Kabel mit dem gleichen Durchmesser Für einen 2-Leiter Pt100, schließen sie die Klemmen 10 und 12 kurz.	
Thermo-elemente J, K, S, R 1}	Achten sie auf die richtige Polarität. Benutzen sie für Verlängerungen eine Ausgleichsleitung und Klemmen, die zum verwendeten Gerät passen. Zum Optimalen Betrieb benutzen sie gegen Masse isolierte Sensoren. Andernfalls benutzen sie einzeln isolierte Umformer für jeden Controller.	
Einstellbare Lineareingänge	0/4 bis 20 mA	Ri=<47Ω
	0 bis 10 V	Ri>=110KΩ
	Potentiometer	

1} automatische Kaltstellenkompensation 0..50 °C, Genauigkeit @25 °C ±0,5 %FS oder ±1 Skaleneinheit

KS / 20.03.2023

## Testo Sensor GmbH

Testo-Straße 1  
D-79853 Lenzkirch

+49 7653 96597-0  
+49 7653 96597-99

info@testo-sensor.de  
www.testo-sensor.de

Unser Standard-Portfolio finden Sie in unserem  
Webshop unter: [www.testo-sensor.shop](http://www.testo-sensor.shop)

Ausgänge	
2 Relaisausgänge	1x 10-A- / 8-A-Relais - 250 VAC ohmsche Last 1x 5-A-Relais - 250 VAC ohmsche Last
1 Digitalausgang	PNP 8 VDC - 20 mA max.
1 Zusatzausgang	8 VDC - 20 mA max. für Spannungsversorgung der Sensoren

Spannungsversorgung	
Versorgungsspannung	230 VAC ± 10% 50/60 Hz
max. Verbrauch	3 VA
Galvanische Trennung	2500 V

Gehäuse	
Maße Gehäuse (mm)	32 x 74 x 53
Material Gehäuse	Polycarbonat
Material Frontteil	ABS UL94V0 selbstlöschend
Gewicht	100 g
Schutzart	siehe Umgebungsbedingungen
Befestigung	Für Schaltschrankeinbau geeignet – Dichtung und Schraubbügel im Lieferumfang enthalten

Umgebungsbedingungen	
Umgebungstemperatur	0 °C bis 45 °C
Umgebungsfeuchtigkeit	bis 95 rF% (nicht kondensierend)
Schutzart Frontteil	IP54 (IP65 mit Dichtung)
Schutzart Gehäuse	IP30
Schutzart Klemmleisten	IP20

Software-Funktionen	
Regelsollwert	2 einstellbare Sollwerte
Regelalgorithmen	Zweipunkt mit Hysterese, P, PI, PID, PD mit Proportionalzeit, Totzone
Tuning	Manuell oder automatisch
Betriebsarten	Anzeige, Einzelsollwert, Doppelsollwert (über Parameter einstellbar)
Schutzfunktionen	Sollwertsperre / Alarmsperre – Passwort für Parameterzugriff
Alarmmodus	Absolut / Schwellenwert, Band, Abweichung Höchstwert/Tiefstwert, Alarmer mit manuellem Reset
Doppel-PID Heizen / Kühlen	Kombinierter Heiz- / Kühlbetrieb mit Doppel-PID
Ventillogik Öffnen / Schließen	Ansteuerung der motorisierten Ventile

Lieferung	
Temperaturanzeige, Bedienungsanleitung, Dichtung, Schraubbügel, einzeln verpackt im Karton	

KS / 20.03.2023

## Testo Sensor GmbH

Testo-Straße 1  
D-79853 Lenzkirch

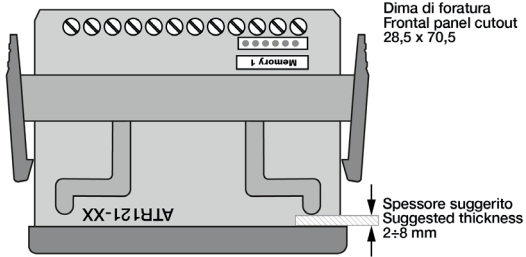
+49 7653 96597-0  
+49 7653 96597-99

info@testo-sensor.de  
www.testo-sensor.de

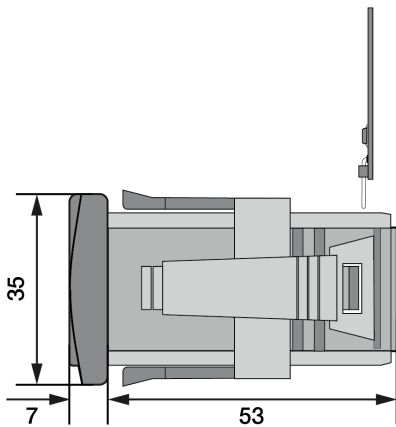
Unser Standard-Portfolio finden Sie in unserem  
Webshop unter: [www.testo-sensor.shop](http://www.testo-sensor.shop)

Technische Zeichnung

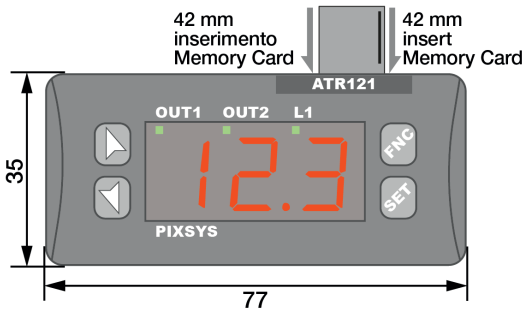
Draufsicht



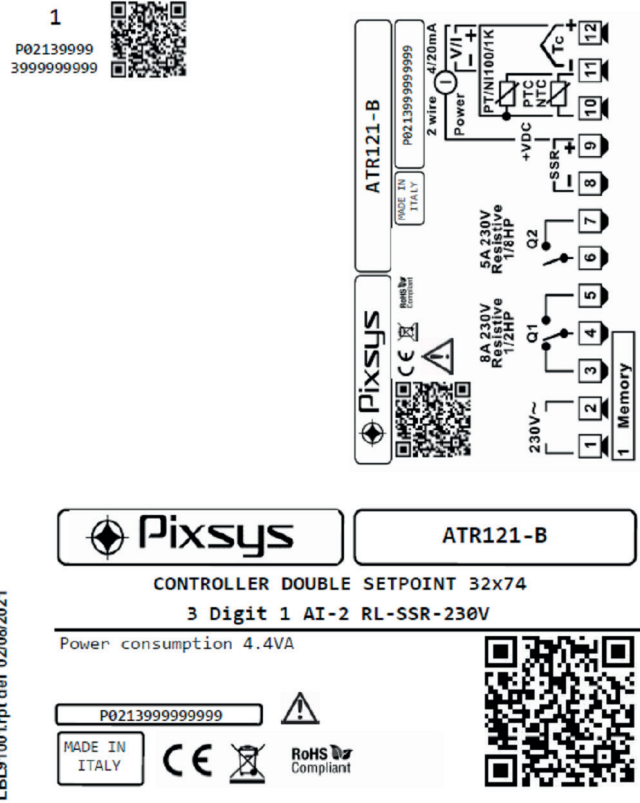
Seitenansicht



Frontansicht



Schaltbild



LBL91001.rpt del 02/08/2021

KS / 20.03.2023

Testo Sensor GmbH

Testo-Straße 1  
D-79853 Lenzkirch

+49 7653 96597-0  
+49 7653 96597-99

info@testo-sensor.de  
www.testo-sensor.de

Unser Standard-Portfolio finden Sie in unserem  
Webshop unter: [www.testo-sensor.shop](http://www.testo-sensor.shop)